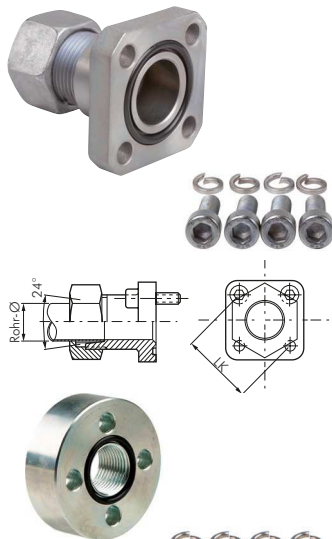


# Flanschverschraubungen

1



## Gerade Flanschverschraubungen mit quadratischem Pumpenflansch

Werkstoffe: Körper: Stahl verzinkt, Dichtung: NBR

Temperaturbereich: -30°C bis max. +90°C

Lieferumfang: Flansch mit Überwurfmutter & Schneidring oder mit Innengewinde, O-Ring und metrischem Schraubensatz

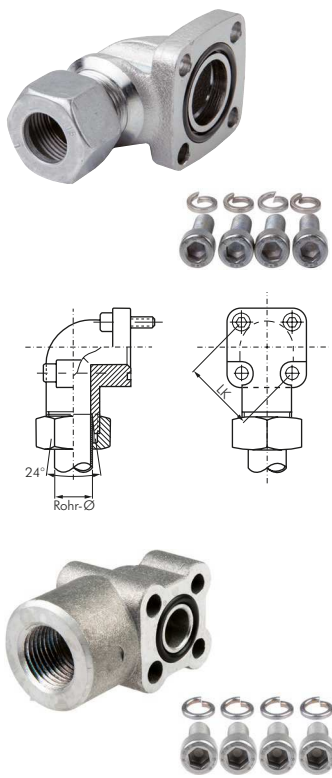
Typ	Befestigungsschrauben	Lochkreis LK	Anschluss	Betriebsdruck
<b>Schneidringverschraubung (leichte Baureihe)</b>				
BFG 10L/LK35	4 Stk. M 6 x 22	35	10 L	315 bar
BFG 12L/LK35	4 Stk. M 6 x 22	35	12 L	315 bar
BFG 15L/LK35	4 Stk. M 6 x 22	35	15 L	250 bar
BFG 15L/LK40	4 Stk. M 6 x 22	40	15 L	100 bar
BFG 18L/LK40	4 Stk. M 6 x 22	40	18 L	100 bar
BFG 22L/LK40	4 Stk. M 6 x 22	40	22 L	100 bar
BFG 28L/LK40	4 Stk. M 6 x 22	40	28 L	100 bar
<b>Schneidringverschraubung (schwere Baureihe)</b>				
BFG 16S/LK35	4 Stk. M 6 x 22	35	16 S	315 bar
BFG 20S/LK55	4 Stk. M 8 x 25	55	20 S	250 bar
<b>Innengewinde</b>				
BFG 38/LK30	4 Stk. M 6 x 15	30	G 3/8"	250 bar
BFG 12/LK40	4 Stk. M 6 x 20	40	G 1/2"	250 bar

## Winkel-Flanschverschraubungen mit quadratischem Pumpenflansch

Werkstoffe: Körper: Temperguss verzinkt (mit Innengewinde: Aluminium), Dichtung: NBR

Temperaturbereich: -30°C bis max. +90°C

Lieferumfang: Flansch mit Überwurfmutter & Schneidring oder mit Innengewinde, O-Ring und metrischem Schraubensatz



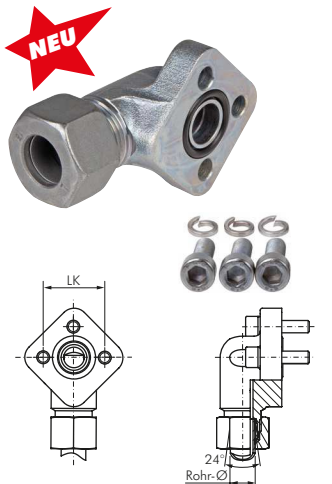
Typ	Befestigungsschrauben	Lochkreis LK	Anschluss	Betriebsdruck
<b>Schneidringverschraubung (leichte Baureihe)</b>				
BFW 12L/LK30	je 2 Stk. M 6 x 30 & M 6 x 45	30	12 L	250 bar
BFW 15L/LK30	je 2 Stk. M 6 x 30 & M 6 x 45	30	15 L	250 bar
BFW 10L/LK35	je 2 Stk. M 6 x 22 & M 6 x 35	35	10 L	315 bar
BFW 12L/LK35	je 2 Stk. M 6 x 22 & M 6 x 35	35	12 L	315 bar
BFW 15L/LK35	je 2 Stk. M 6 x 22 & M 6 x 35	35	15 L	250 bar
BFW 18L/LK35	je 2 Stk. M 6 x 22 & M 6 x 40	35	18 L	250 bar
BFW 15L/LK40	4 Stk. M 6 x 22	40	15 L	100 bar
BFW 18L/LK40	4 Stk. M 6 x 22	40	18 L	100 bar
BFW 22L/LK40	4 Stk. M 6 x 22	40	22 L	100 bar
BFW 28L/LK40	je 2 Stk. M 6 x 22 & M 6 x 50	40	28 L	100 bar
BFW 35L/LK40	je 2 Stk. M 6 x 22 & M 6 x 60	40	35 L	100 bar
BFW 35L/LK55	je 2 Stk. M 8 x 25 & M 8 x 60	55	35 L	100 bar
BFW 42L/LK55	je 2 Stk. M 8 x 25 & M 8 x 70	55	42 L	100 bar
<b>Schneidringverschraubung (schwere Baureihe)</b>				
BFW 16S/LK35	je 2 Stk. M 6 x 22 & M 6 x 40	35	16 S	315 bar
BFW 20S/LK35	je 2 Stk. M 6 x 22 & M 6 x 45	35	20 S	315 bar
BFW 20S/LK40	je 2 Stk. M 6 x 22 & M 6 x 45	40	20 S	250 bar
BFW 20S/LK55	je 2 Stk. M 8 x 25 & M 8 x 50	55	20 S	250 bar
BFW 25S/LK55	je 2 Stk. M 8 x 25 & M 8 x 55	55	25 S	250 bar
BFW 30S/LK55	je 2 Stk. M 8 x 25 & M 8 x 50	55	30 S	250 bar
<b>Innengewinde</b>				
BFW 38/LK30	je 2 Stk. M 6 x 30 & M 6 x 45	30	G 3/8"	180 bar
BFW 12/LK30	je 2 Stk. M 6 x 30 & M 6 x 45	30	G 1/2"	180 bar
BFW 38/LK35	je 2 Stk. M 6 x 30 & M 6 x 45	35	G 3/8"	180 bar
BFW 12/LK35	je 2 Stk. M 6 x 30 & M 6 x 45	35	G 1/2"	180 bar
BFW 12/LK40	je 2 Stk. M 6 x 35 & M 6 x 55	40	G 1/2"	180 bar
BFW 34/LK40	je 2 Stk. M 6 x 35 & M 6 x 55	40	G 3/4"	180 bar
BFW 34/LK55	je 2 Stk. M 8 x 45 & M 8 x 60	55	G 3/4"	180 bar
BFW 10/LK55	je 2 Stk. M 8 x 45 & M 8 x 60	55	1"	120 bar

## Winkel-Flanschverschraubungen (3-Loch) mit quadratischem Pumpenflansch

Werkstoffe: Körper: Temperguss verzinkt, Dichtung: NBR

Temperaturbereich: -30°C bis max. +90°C

Lieferumfang: Flansch mit Überwurfmutter, Schneidring, O-Ring und metrischem Schraubensatz



Typ	Befestigungsschrauben	Lochkreis LK	Rohr Ø außen	Betriebsdruck
<b>leichte Baureihe</b>				
BFW3 12L/LK30	3 Stk. M 6 x 25	30	12 L	250 bar
BFW3 15L/LK30	3 Stk. M 6 x 25	30	15 L	250 bar
BFW3 22L/LK40	3 Stk. M 8 x 30	40	22 L	160 bar
BFW3 28L/LK40	3 Stk. M 8 x 30	40	28 L	160 bar

Alle Angaben verstehen sich als unverbindliche Richtwerte! Für nicht schriftlich bestätigte Datenauswahl übernehmen wir keine Haftung. Druckangaben beziehen sich, soweit nicht anders angegeben, auf Flüssigkeiten der Gruppe II bei +20°C.

