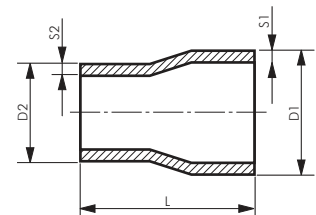


## Reduzierstücke konzentrisch

## EN 10253 Typ B (DIN 2616)

Typ	Typ	Typ P235GH-TC1	Anschluss	Anschluss	L	Ausführung
1.4571*	1.4541	Stahl schwarz	D1 x S1	D2 x S2		
R21,320/17KA6	R21,320/17KA4	---	21,3 x 2,0	17,2 x 1,6	30	geschweißt
R26,920/21KA6	---	---	26,9 x 2,0	21,3 x 2,0	38	geschweißt
R26,923/21KA6	R26,923/21KA4	R26,923/21KST	x 2,3	x 2,0		nahtlos
R26,929/21KA6	R26,929/21KA4	---	x 2,9	x 2,6		nahtlos
R33,720/21KA6	---	---	33,7 x 2,0	21,3 x 2,0	50	geschweißt
R33,726/21KA6	R33,726/21KA4	R33,726/21KST	x 2,6	x 2,3		nahtlos
R33,740/21KA6	R33,740/21KA4	R33,740/21KST	x 4,0	x 4,0		nahtlos
R33,720/26KA6	---	---	33,7 x 2,0	26,9 x 1,6	50	geschweißt
R33,726/26KA6	---	R33,726/26KST	x 2,6	x 2,3		nahtlos
R33,740/26KA6	R33,740/26KA4	---	x 4,0	x 2,9		nahtlos
R42,420/21KA6	R42,420/21KA4	---	42,4 x 2,0	21,3 x 2,0	50	geschweißt
R42,426/21KA6	R42,426/21KA4	R42,426/21KST	x 2,6	x 2,0		nahtlos
R42,420/26KA6	R42,420/26KA4	---	42,4 x 2,0	26,9 x 2,0	50	geschweißt
R42,426/26KA6	R42,426/26KA4	---	x 2,6	x 2,3		nahtlos
R42,420/33KA6	---	---	42,4 x 2,0	33,7 x 2,0	50	geschweißt
R42,426/33KA6	R42,426/33KA4	R42,426/33KST	x 2,6	x 2,6		nahtlos
R48,320/26KA6	R48,320/26KA4	---	48,3 x 2,0	26,9 x 2,0	64	geschweißt
R48,326/26KA6	R48,326/26KA4	R48,326/26KST	x 2,6	x 2,3		nahtlos
R48,320/33KA6	---	---	48,3 x 2,0	33,7 x 2,0	64	geschweißt
R48,326/33KA6	R48,326/33KA4	R48,326/33KST	x 2,6	x 2,6		nahtlos
R48,351/33KA6	R48,351/33KA4	---	x 5,1	x 4,5		nahtlos
R48,320/42KA6	R48,320/42KA4	---	48,3 x 2,0	42,4 x 2,0	64	geschweißt
R48,326/42KA6	R48,326/42KA4	R48,326/42KST	x 2,6	x 2,6		nahtlos
R60,320/26KA6	R60,320/26KA4	---	60,3 x 2,0	26,9 x 2,0	76	geschweißt
R60,329/26KA6	R60,329/26KA4	R60,329/26KST	x 2,9	x 2,3		nahtlos
R60,320/33KA6	R60,320/33KA4	---	60,3 x 2,0	33,7 x 2,0	76	geschweißt
R60,329/33KA6	R60,329/33KA4	R60,329/33KST	x 2,9	x 2,6		nahtlos
R60,320/42KA6	R60,320/42KA4	---	60,3 x 2,0	42,4 x 2,0	76	geschweißt
R60,329/42KA6	R60,329/42KA4	R60,329/42KST	x 2,9	x 2,6		nahtlos
R60,340/42KA6	---	---	x 4,0	x 3,6		nahtlos
R60,320/48KA6	R60,320/48KA4	---	60,3 x 2,0	48,3 x 2,0	76	geschweißt
R60,329/48KA6	R60,329/48KA4	R60,329/48KST	x 2,9	x 2,6		nahtlos
R60,340/48KA6	---	---	x 4,0	x 3,6		nahtlos
R60,356/48KA6	R60,356/48KA4	R60,356/48KST	x 5,6	x 5,1		nahtlos
R76,123/33KA6	R76,123/33KA4	---	76,1 x 2,3	33,7 x 2,0	90	geschweißt
R76,129/33KA6	R76,129/33KA4	R76,129/33KST	x 2,9	x 2,6		nahtlos
R76,123/42KA6	R76,123/42KA4	---	76,1 x 2,3	42,4 x 2,0	90	geschweißt
R76,129/42KA6	R76,129/42KA4	R76,129/42KST	x 2,9	x 2,6		nahtlos
R76,123/48KA6	R76,123/48KA4	---	76,1 x 2,3	48,3 x 2,0	90	geschweißt
R76,129/48KA6	R76,129/48KA4	R76,129/48KST	x 2,9	x 2,6		nahtlos
R76,123/60KA6	---	---	76,1 x 2,3	60,3 x 2,0	90	geschweißt
R76,129/60KA6	R76,129/60KA4	R76,129/60KST	x 2,9	x 2,9		nahtlos
R88,923/33KA6	R88,923/33KA4	---	88,9 x 2,3	33,7 x 2,0	90	geschweißt
R88,923/42KA6	R88,923/42KA4	---	88,9 x 2,3	42,4 x 2,0	90	geschweißt
R88,923/48KA6	R88,923/48KA4	---	88,9 x 2,3	48,3 x 2,0	90	geschweißt
R88,923/60KA6	R88,923/60KA4	---	88,9 x 2,3	60,3 x 2,0	90	geschweißt
R88,923/76KA6	R88,923/76KA4	---	88,9 x 2,3	76,1 x 2,3	90	geschweißt
R88,932/60KA6	R88,932/60KA4	R88,932/60KST	88,9 x 3,2	60,3 x 2,9	90	nahtlos
R88,956/60KA6	R88,956/60KA4	R88,956/60KST	x 5,6	x 4,0		nahtlos
R88,932/76KA6	R88,932/76KA4	R88,932/76KST	88,9 x 3,2	76,1 x 2,9	90	nahtlos
R88,956/76KA6	R88,956/76KA4	---	x 5,6	x 5,6		nahtlos
R88,980/76KA6	R88,980/76KA4	R88,980/76KST	x 8,0	x 7,1		nahtlos
R114,326/48KA6	R114,326/48KA4	---	114,3 x 2,6	48,3 x 2,0	100	geschweißt
R114,336/48KA6	R114,336/48KA4	R114,336/48KST	x 3,6	x 2,6		nahtlos
R114,388/48KA6	R114,388/48KA4	---	x 8,8	x 5,0		nahtlos
R114,326/60KA6	R114,326/60KA4	---	114,3 x 2,6	60,3 x 2,0	100	geschweißt
R114,336/60KA6	R114,336/60KA4	R114,336/60KST	x 3,6	x 2,9		nahtlos
R114,326/76KA6	R114,326/76KA4	---	114,3 x 2,6	76,1 x 2,3	100	geschweißt
R114,336/76KA6	R114,336/76KA4	R114,336/76KST	x 3,6	x 2,9		nahtlos
R114,363/76KA6	R114,363/76KA4	R114,363/76KST	x 6,3	x 5,6		nahtlos
R114,326/88KA6	R114,326/88KA4	---	114,3 x 2,6	88,9 x 2,3	100	geschweißt
R114,336/88KA6	R114,336/88KA4	R114,336/88KST	x 3,6	x 3,2		nahtlos

weitere siehe nächste Seite  
\* Standardlieferprogramm



Weitere Größen auf der nächsten Seite



Pressfittings ab Seite 130

Nächster Prüftermin  
Prüfplaketten und Rohrleitungszeichnungen auf Seite 1158  
 Sauerstoff

Schutzkappen und Schutzstopfen auf Seite 1016

Hebezeuge und Zurrgurte ab Seite 1066

tesa Klebetechnik ab Seite 1062

OKS-Schmierstoffe finden Sie ab Seite 1034

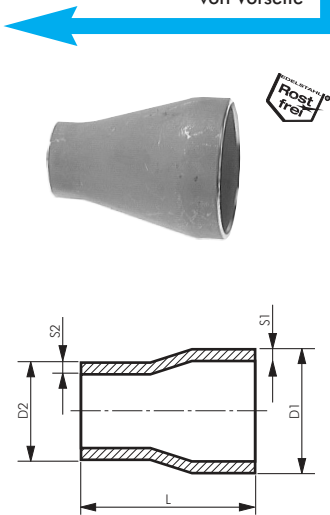
Technische Sprays ab Seite 1030

Fäden und Seile auf Seite 1066

Alle Angaben verstehen sich als unverbindliche Richtwerte! Für nicht schriftlich bestätigte Datenauswahl übernehmen wir keine Haftung. Druckangaben beziehen sich, soweit nicht anders angegeben, auf Flüssigkeiten der Gruppe II bei +20°C.

# Schweißfittings

Fortsetzung  
von Vorseite



## Reduzierstücke konzentrisch

## EN 10253 Typ B (DIN 2616)

Typ	Typ	Typ P235GH-TC1 Stahl schwarz	Anschluss D1 x S1	Anschluss D2 x S2	L	Ausführung
1.4571*	1.4541					
R139,726/60KA6	R139,726/60KA4	---	139,7 x 2,6	60,3 x 2,0	127	geschweißt
R139,740/60KA6	R139,740/60KA4	R139,740/60KST	x 4,0	x 2,9		nahtlos
R139,729/76KA6	R139,729/76KA4	---	139,7 x 2,9	76,1 x 2,3	127	geschweißt
R139,740/76KA6	R139,740/76KA4	R139,740/76KST	x 4,0	x 2,9		nahtlos
---	R139,763/76KA4	R139,763/76KST	x 6,3	x 5,0		nahtlos
R139,7100/76KA6	---	R139,7100/76KST	x 10,0	x 7,1		nahtlos
R139,729/88KA6	R139,729/88KA4	---	139,7 x 2,9	88,9 x 2,6	127	geschweißt
R139,740/88KA6	R139,740/88KA4	R139,740/88KST	x 4,0	x 3,2		nahtlos
R139,729/114KA6	R139,729/114KA4	---	139,7 x 2,9	114,3 x 2,6	127	geschweißt
R139,740/114KA6	R139,740/114KA4	R139,740/114KST	x 4,0	x 3,6		nahtlos
R168,326/88KA6	R168,326/88KA4	---	168,3 x 2,6	88,9 x 2,6	140	geschweißt
R168,329/88KA6	---	---	x 2,9	x 2,3		geschweißt
R168,345/88KA6	R168,345/88KA4	R168,345/88KST	x 4,5	x 3,2		nahtlos
R168,326/114KA6	R168,326/114KA4	---	168,3 x 2,6	114,3 x 2,6	140	geschweißt
R168,326/139KA6	---	---	168,3 x 2,6	139,7 x 2,6	140	geschweißt
R168,345/139KA6	R168,345/139KA4	R168,345/139KST	x 4,5	x 4,0		nahtlos
R219,129/114KA6	R219,129/114KA4	---	219,1 x 2,9	114,3 x 2,6	152	geschweißt
R219,129/139KA6	R219,129/139KA4	---	219,1 x 2,9	139,7 x 2,6	152	geschweißt
R219,129/168KA6	---	---	219,1 x 2,9	168,3 x 2,9	152	geschweißt
R219,163/168KA6	R219,163/168KA4	R219,163/168KST	x 6,3	x 4,5		nahtlos

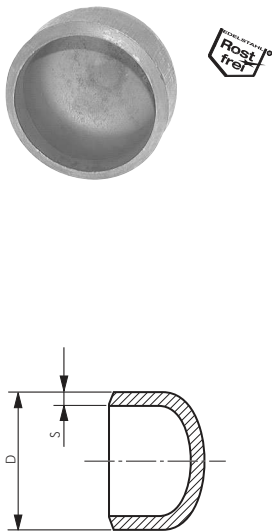
\* Standardlieferprogramm

4

## Rohrkappen

## DIN 28011 / EN 10253 Typ B (DIN 2617)

Normen: Rohrkappen aus Edelstahl: ähnlich DIN 28011  
Rohrkappen aus Stahl: EN 10253 Typ B (DIN 2617)



Typ	Typ	Anschluss D x S	Typ P265GH Stahl schwarz	Anschluss D x S
1.4571*	1.4541			
VK21,320 ESA6	VK21,320 ESA4	21,3 x 2,0	VK21,320ST	21,3 x 2,0
VK26,920 ESA6	---	26,9 x 2,0	VK26,923ST	26,9 x 2,3
VK33,720 ESA6	VK33,720 ESA4	33,7 x 2,0	VK33,726ST	33,7 x 2,6
VK33,730 ESA6	VK33,730 ESA4	33,7 x 3,0	VK33,740ST	33,7 x 4,0
VK42,420 ESA6	VK42,420 ESA4	42,4 x 2,0	VK42,426ST	42,4 x 2,6
VK42,430 ESA6	VK42,430 ESA4	42,4 x 3,0	---	---
VK48,320 ESA6	VK48,320 ESA4	48,3 x 2,0	VK48,326ST	48,3 x 2,6
VK48,330 ESA6	VK48,330 ESA4	48,3 x 3,0	VK48,340ST	48,3 x 4,0
VK60,320 ESA6	VK60,320 ESA4	60,3 x 2,0	VK60,329ST	60,3 x 2,9
VK60,330 ESA6	VK60,330 ESA4	60,3 x 3,0	VK60,345ST	60,3 x 4,5
VK76,120 ESA6	VK76,120 ESA4	76,1 x 2,0	VK76,129ST	76,1 x 2,9
VK76,130 ESA6	VK76,130 ESA4	76,1 x 3,0	VK76,150ST	76,1 x 5,0
VK88,920 ESA6	VK88,920 ESA4	88,9 x 2,0	---	---
VK88,930 ESA6	VK88,930 ESA4	88,9 x 3,0	VK88,932ST	88,9 x 3,2
VK114,320 ESA6	VK114,320 ESA4	114,3 x 2,0	---	---
VK114,330 ESA6	VK114,330 ESA4	114,3 x 3,0	VK114,336ST	114,3 x 3,6
VK139,730 ESA6	VK139,730 ESA4	139,7 x 3,0	VK139,740ST	139,7 x 4,0
VK168,330 ESA6	VK168,330 ESA4	168,3 x 3,0	VK168,345ST	168,3 x 4,5
VK219,130 ESA6	VK219,130 ESA4	219,1 x 3,0	VK219,163ST	219,1 x 6,3
VK273,030 ESA6	VK273,030 ESA4	273,0 x 3,0	VK273,063ST	273,0 x 6,3
VK323,930 ESA6	VK323,930 ESA4	323,9 x 3,0	VK323,971ST	323,9 x 7,1
VK355,630 ESA6	VK355,630 ESA4	355,6 x 3,0	---	---
VK406,430 ESA6	VK406,430 ESA4	406,4 x 3,0	VK406,488ST	406,4 x 8,8
VK508,030 ESA6	VK508,030 ESA4	508,0 x 3,0	---	---

\* Standardlieferprogramm



Alle Angaben verstehen sich als unverbindliche Richtwerte! Für nicht schriftlich bestätigte Datenauswahl übernehmen wir keine Haftung. Druckangaben beziehen sich, soweit nicht anders angegeben, auf Flüssigkeiten der Gruppe II bei +20°C.