

Proportionaldruckregler

Proportionaldruckregler - Eco-Line

Comfort

Ausführung: Der Proportionaldruckregler regelt den Druck auf der Sekundärseite proportional zu einem elektrischen Eingangssignal (0-10 V oder 4-20 mA). Einstellungen können direkt am Gerät über Display und Drucktasten erfolgen. Das Display zeigt permanent Soll- und Istdruck an.

Tipp: Für größere Durchflusswerte, erhöhte Temperaturen, aggressive Umgebungen und Ähnliches, kann der Proportionaldruckregler auch als Pilotregler für einen ferngesteuerten Druckregler (Booster) Typ DRi (für Standardanwendungen, Seite 603) oder FDRi 03 (für Präzisionsregelungen und große Entlüftungsleistungen, Seite 611) verwendet werden.

Medien: feingefilterte Druckluft (5 µm) & neutrale Gase, ölfrei

Temperaturbereich: 0°C bis max. +50°C

Eingangsdruck: 1 - 10 bar (mindestens 1 bar höher als der Einstelldruck)

Entlüftungsanschluss: M 5 & G 1/8"

Spannungsversorgung: 24V DC (±10%)

Stromaufnahme: max. 125 mA

Schutzart: IP 65

Elektrischer Anschluss: M 12-Stecker (A-codiert, 4-polig)

Linearität: ±1% vom Endwert

Wiederholgenauigkeit: ±0,5% vom Endwert

Hysterese: 0,5% vom Endwert

Genauigkeit: ±0,5% vom Endwert

Lieferumfang: Proportionaldruckregler einschließlich L-Befestigungswinkel & Fußbefestigungsplatte

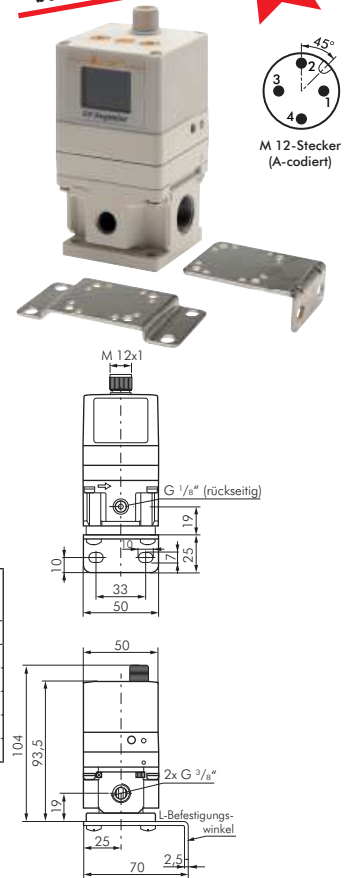
- Vorteile:**
- kompakte Bauform
 - dreifarbiges Display zeigt Soll- und Istdruck in Echtzeit an
 - unkomplizierte Parametrierung direkt am Gerät
 - Druckdarstellung wahlweise in bar, MPa, kPa oder psi (einstellbar)
 - Ausgangssignal wahlweise 1-5 V, 4-20 mA oder Schaltkontakt PNP (max. 80 mA)
 - Befestigungsmaterial im Lieferumfang enthalten
 - Haupteinbaumaße und Bedienung ähnlich SMC-Serie ITV

Typ Eingangssignal 0-10 V	Typ Eingangssignal 4-20 mA	Gewinde	Druckregelbereich	Ausgangssignal (Monitor)
Baureihe 2, Durchfluss: 1150 l/min** (Entlüftung: 1150 l/min)				
ETV 3000-5	ETV 3000-5-E20	G 3/8"	0,05 - 5 bar	1-5 V
---	ETV 3000-5-E20-A20	G 3/8"	0,05 - 5 bar	4-20 mA
ETV 3000-9	ETV 3000-9-E20	G 3/8"	0,05 - 9 bar	1-5 V
---	ETV 3000-9-E20-A20	G 3/8"	0,05 - 9 bar	4-20 mA
ETV 3000-9-AK	---	G 3/8"	0,05 - 9 bar	Schaltkontakt (PNP)

** gemessen bei P₁ = 7 bar, P₂ = 6 bar und 1 bar Druckabfall

Besonders preiswert!

NEU





Volumenbooster
ab Seite 603



FESTO
Proportionalventile finden Sie
in unserem [Online-Shop](#)



Kabelsätze mit
M 12-Buchse
auf Seite 893

Alle Angaben verstehen sich als unverbindliche Richtwerte! Für nicht schriftlich bestätigte Datenauswahl übernehmen wir keine Haftung. Druckangaben beziehen sich, soweit nicht anders angegeben, auf Flüssigkeiten der Gruppe II bei +20°C.