

Bimetallthermometer senkrecht ohne Schutzrohr - Industrierausführung Klasse 1,0

Anwendung: Industriemanometer für den Einsatz in Maschinen- und Behälterbau, Rohrleitungsbau und Heizungstechnik. Auch für aggressive Messstoffe geeignet.

Werkstoffe: Gehäuse: 1.4301, Tauchschaft: 1.4571, Sichtscheibe: Instrumentenflachglas

Anzeigenkorrektur: Verstellzeiger

Schutzart: IP 43

Schutzrohr-Anschluss: Außengewinde G 1/2" (Schutzrohrtyp B)

Tauchschaft Ø: 8 mm

Klasse: 1,0

Temperaturbereich: Umgebung: -20°C bis max. +60°C

Betriebsdruck am Tauchschaft: max. 25 bar

Einbaumaße: Ø 100: F = 66 mm, H = 40 mm, Ø 160: F = 96 mm, H = 42,5 mm

Mögliche Tauchschaftlängen: L = 63, 100, 160, 200 mm (bitte bei Bestellung angeben)

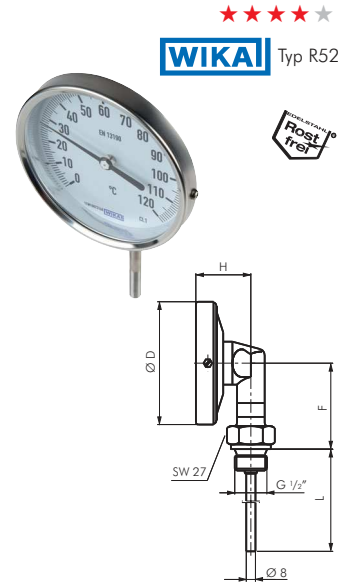
Typ (Standard) Ø 100 = D	Typ Ø 160 = D	Anzeigebereich	Skalenteilung
TS 35100 **	TS 35160 **	-30°C/+50°C	1°C
TS 60100 **	TS 60160 **	0°C/+60°C	1°C
TS 80100 **	TS 80160 **	0°C/+80°C	1°C
TS 100100 **	TS 100160 **	0°C/+100°C	1°C
TS 120100 **	TS 120160 **	0°C/+120°C	1°C
TS 160100 **	TS 160160 **	0°C/+160°C	2°C
TS 200100 **	TS 200160 **	0°C/+200°C	2°C
TS 250100 **	TS 250160 **	0°C/+250°C	2°C

** bitte geben Sie die gewünschte Tauchschaftlänge an: 63, 100, 160 oder 200 mm

☞ **Bestellbeispiel:** TS 35100 **

Standardtyp	Tauchschaftlänge L:
	63 mm-63*
	100 mm-100
	160 mm-160
	200 mm-200

* nicht für 0°C/+60°C Thermometer



Bimetallthermometer senkrecht ohne Schutzrohr - Chemieausführung Klasse 1,0

Anwendung: Premiumthermometer für aggressive Messstoffe in Chemie, Petrochemie und Verfahrenstechnik. Auch für Apparatebau, Lebensmittelindustrie o.ä. Die Geräte erfüllen höchste messtechnische Anforderungen in rauen und aggressiven Umgebungen und tolerieren auch Übertemperaturen.

Werkstoffe: Gehäuse: 1.4301, Tauchschaft: 1.4571, Sichtscheibe: Instrumentenflachglas

Anzeigenkorrektur: Zeiger mit Mikroverstellung

Schutzart: IP 65

Schutzrohr-Anschluss: G 1/2" (Schutzrohrtyp B)

Tauchschaft Ø: 8 mm

Klasse: 1,0

Temperaturbereich: Umgebung: -40°C bis max. +70°C

Betriebsdruck am Tauchschaft: max. 25 bar

Einbaumaße: Ø 63: F = 57 mm (≥ +300°C: 97 mm), G = 35 mm,

Ø 100: F = 83 mm (≥ +300°C: 123 mm), G = 50 mm

Mögliche Tauchschaftlängen: L = 63, 100, 160, 200 mm (bitte bei Bestellung angeben)

Typ Ø 63 = D	Typ (Standard) Ø 100 = D	Anzeigebereich	Skalenteilung	Übertemperaturfest bis
TS 5563 ** ES	TS 55100 ** ES	-50°C/+50°C	1°C	100°C
TS 3563 ** ES	TS 35100 ** ES	-30°C/+50°C	1°C	100°C
TS 2663 ** ES	TS 26100 ** ES	-20°C/+60°C	1°C	120°C
TS 6063 ** ES	TS 60100 ** ES	0°C/+60°C	1°C	120°C
TS 8063 ** ES	TS 80100 ** ES	0°C/+80°C	1°C	160°C
TS 10063 ** ES	TS 100100 ** ES	0°C/+100°C	1°C	200°C
TS 12063 ** ES	TS 120100 ** ES	0°C/+120°C	2°C	240°C
TS 16063 ** ES	TS 160100 ** ES	0°C/+160°C	2°C	240°C
TS 20063 ** ES	TS 200100 ** ES	0°C/+200°C	2°C	300°C
TS 25063 ** ES	TS 250100 ** ES	0°C/+250°C	5°C	375°C
TS 30063 ** ES	TS 300100 ** ES	0°C/+300°C	5°C	430°C
TS 40063 ** ES	TS 400100 ** ES	0°C/+400°C	5°C	430°C
TS 50063 ** ES	TS 500100 ** ES	0°C/+500°C	5°C	500°C
TS 60063 ** ES	TS 600100 ** ES	0°C/+600°C	10°C	600°C

** bitte geben Sie die gewünschte Tauchschaftlänge an: 63, 100, 160 oder 200 mm

☞ **Bestellbeispiel:** TS 5563 ** ES

Standardtyp	Tauchschaftlänge L:
	63 mm-63
	100 mm-100
	160 mm-160
	200 mm-200

