

Hydraulik-Magnetventile

2/2-Wege Sitzventile

bis 350 bar

Verwendung: Vorgesteuerte 2/2-Wege-Sitzventile mit Notablassschraube zur Entlastung von 2 nach 1 bei geschlossenem Ventil. Die Sitzventile sperren einen Ölstrom leckagefrei ab. Bei der Auswahl der Ventile ist die Sperrichtung zu beachten.

Werkstoffe: Körper: Aluminium (10 bis 350 bar: Stahl verzinkt), Einschraubventil: Stahl verzinkt, Dichtungen: NBR

Temperaturbereich: -20°C bis max. +80°C (Umgebung: -30°C bis max. +90°C)

Medien: Hydrauliköle auf Mineralölbasis

Steuerspannungen: 24V DC, 230V AC, 12V DC

Spannungstoleranz: ±10%

Leistungsaufnahme: Gleichstrom (DC): 20 W, Wechselstrom (AC): 22 VA

Schutzart: IP 65

Bauform Magnetspule³⁾: V (Steckergröße 3)



i Diese Ventile werden grundsätzlich mit Spule und Stecker ausgeliefert!

Typ 10 bis 250 bar (Aluminium)	Typ 10 bis 350 bar (Stahl verzinkt)	Gewinde	Nenn- durchfluss	Symbol
stromlos geschlossen, einseitig sperrend				
2WV14NCE-**	2WV14NCE ST-**	G 1/4"	5 - 20 l/min	
2WV38NCE-**	2WV38NCE ST-**	G 3/8"	10 - 40 l/min	
2WV12NCE-**	2WV12NCE ST-**	G 1/2"	20 - 50 l/min	
2WV34NCE-**	2WV34NCE ST-**	G 3/4"	30 - 70 l/min	
stromlos geöffnet, einseitig sperrend				
2WV14NOE-**	2WV14NOE ST-**	G 1/4"	5 - 20 l/min	
2WV38NOE-**	2WV38NOE ST-**	G 3/8"	10 - 40 l/min	
2WV12NOE-**	2WV12NOE ST-**	G 1/2"	20 - 50 l/min	
2WV34NOE-**	2WV34NOE ST-**	G 3/4"	30 - 70 l/min	
stromlos geschlossen, beidseitig sperrend				
2WV14NCB-**	2WV14NCB ST-**	G 1/4"	5 - 20 l/min	
2WV38NCB-**	2WV38NCB ST-**	G 3/8"	10 - 40 l/min	
2WV12NCB-**	2WV12NCB ST-**	G 1/2"	20 - 50 l/min	
2WV34NCB-**	2WV34NCB ST-**	G 3/4"	30 - 70 l/min	
stromlos geöffnet, beidseitig sperrend				
2WV14NOB-**	2WV14NOB ST-**	G 1/4"	5 - 20 l/min	
2WV38NOB-**	2WV38NOB ST-**	G 3/8"	10 - 40 l/min	
2WV12NOB-**	2WV12NOB ST-**	G 1/2"	20 - 50 l/min	
2WV34NOB-**	2WV34NOB ST-**	G 3/4"	30 - 70 l/min	

3) Magnetspulen und Zubehör ab Seite 776

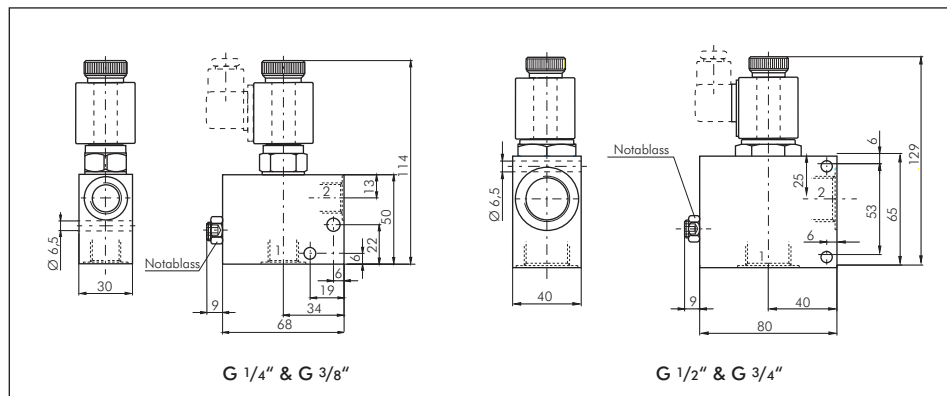
! Tragen Sie bei Ihrer Bestellung hier die gewünschte Spannung ein!

Bestellbeispiel: 2WV14NCE-**

Standardtyp

Verfügbare Spannungsvarianten:
 24V DC-24V=
 230V AC-230V=
 12V DC-12V=

Hauptabmessungen - 2/2-Wege-Sitzventile



Hydraulik-Pumpen **HYDAC** und Pumpenträger finden Sie in unserem [Online-Shop](#)

Hydraulik-Ventile finden Sie in unserem [Online-Shop](#)

Hydraulik-Filter finden Sie in unserem [Online-Shop](#)

Fertig konfektionierte Hydraulikschläuche auf Seite 481

Sensorik finden Sie in unserem [Online-Shop](#)

Plattenwärmetauscher finden Sie in unserem [Online-Shop](#)

Öl-Luftkühler finden Sie in unserem [Online-Shop](#)

Zahnradpumpen **HYDAC** finden Sie in unserem [Online-Shop](#)

Alle Angaben verstehen sich als unverbindliche Richtwerte! Für nicht schriftlich bestätigte Datenauswahl übernehmen wir keine Haftung. Druckangaben beziehen sich, soweit nicht anders angegeben, auf Flüssigkeiten der Gruppe II bei +20°C.