

Parallelgreifer SHR



Zylinder-
schaltertyp



ab Seite 886

180°-Winkelgreifer

SHR

Werkstoffe: Körper: Aluminium eloxiert/Stahl verzinkt/Edelstahl, Kolben: Aluminium, Greiferfinger: rostfreier Edelstahl,
Dichtungen: NBR/PUR
Temperaturbereich: -10°C bis max. +60°C
Betriebsdruck: max. 7 bar
Maximale Arbeitsfrequenz: 60 Zyklen / Minute
Wiederholgenauigkeit: ±0,2 mm
Ausführung: mit Magnetkolben

- Vorteile:**
- ideal für Pick-and-Place-Anwendungen
 - 180°-Öffnung des Greifers vereinfacht viele Applikationen
 - passgenauer Wiedereinbau durch stirnseitige Zentrierbohrung und Passungsbohrung
 - viele Befestigungsvarianten möglich
 - Hauptabmessungen identisch mit SMC Serie MHY2



geschlossen



geöffnet

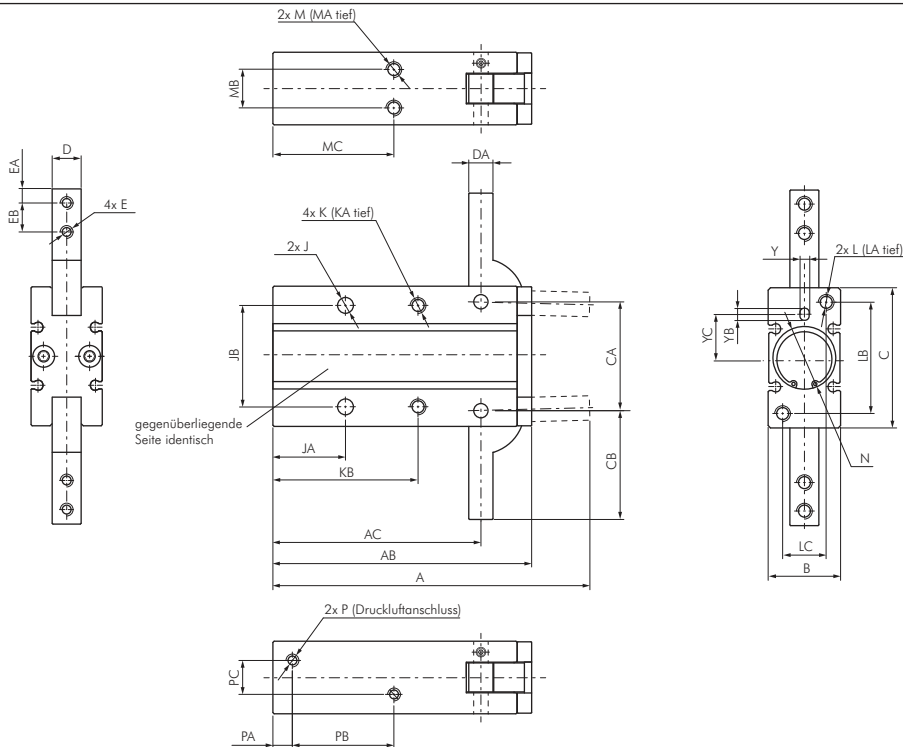
Typ	Kolben Ø	eff. Haltemoment* außen greifend
doppeltwirkend		
SHR 10	10	0,16 Nm
SHR 16	16	0,55 Nm
SHR 20	20	1,10 Nm
SHR 25	25	2,30 Nm

* bei 5 bar

Reparatursätze
SHR 10 REP
SHR 16 REP
SHR 20 REP
SHR 25 REP

Hauptabmessungen - 180°-Winkelgreifer

SHR



Typ	A	AB	AC	B	C	CA	CB	D ¹⁾	DA	E	EA	EB	J	JA	JB	K	KA	KB	L	LA	LB	LC	M	MA	MB
SHR 10	71	58	47,5	15	30	22	23,5	6	4	M 3	3	6	3,4	18	24	M 3	6	35	M 3	6	24	9	M 3	4	9
SHR 16	84	69	55,5	20	38	28	28,5	8	5	M 3	4	7	4,5	20	30	M 4	8	41	M 4	8	30	12	M 4	5	12
SHR 20	106	86	69,0	26	48	36	37,0	10	8	M 4	5	9	5,5	25	36	M 5	10	50	M 5	10	38	16	M 5	8	14
SHR 25	131	107	86,0	30	58	45	45,0	12	10	M 5	6	12	6,6	30	42	M 6	12	60	M 6	12	46	18	M 6	10	16
Typ	MC	N ²⁾	P	PA	PB	PC	Y ³⁾	YB	YC																
SHR 10	30	11 (1,7 tief)	M 5	7	23	3	3 (3 tief)	4	9																
SHR 16	33	17 (2,0 tief)	M 5	7	25	8	3 (3 tief)	4	12																
SHR 20	42	21 (2,0 tief)	M 5	8	32	12	4 (4 tief)	5	19																
SHR 25	50	26 (2,0 tief)	M 5	8	42	14	4 (4 tief)	5	23																

1) +0/-0,02, 2) +0,05/+0, 3) +0,03/+0

Alle Angaben verstehen sich als unverbindliche Richtwerte! Für nicht schriftlich bestätigte Datenauswahl übernehmen wir keine Haftung. Druckangaben beziehen sich, soweit nicht anders angegeben, auf Flüssigkeiten der Gruppe II bei +20°C.