

Hydraulikzylinder

Besonders preiswert!



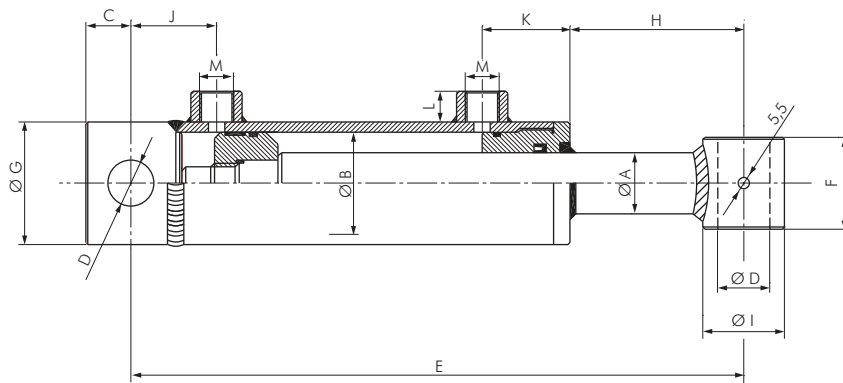
Hydraulikzylinder mit Gelenkkopf, doppelwirkend

HDQS



Werkstoffe: Zylinderrohr: St 52.3, Kolbenstange: Stahl, hartverchromt, Dichtungen: Polyurethan
 Temperaturbereich: -30°C bis max. +90°C
 Betriebsdruck: 25 bar bis max. 200 bar
 Hubgeschwindigkeit: max. 0,5 m/s
 Medien: Hydrauliköle auf Mineralölbasis
 Hinweis: Druckkraft- und Zugkraftdiagramme finden Sie auf Seite 1175.

Typ	Kolben		Stangen		E	C	D	F	G	H	I	J	K	L	M
	Ø B	Ø A	Hub	E											
HDQS 32/20-50	32	20	50	205	14	16,20	35	40	61	30	32	35	13	G 1/4"	
HDQS 32/20-100	32	20	100	255	14	16,20	35	40	61	30	32	35	13	G 1/4"	
HDQS 32/20-150	32	20	150	305	14	16,20	35	40	61	30	32	35	13	G 1/4"	
HDQS 32/20-200	32	20	200	355	14	16,20	35	40	61	30	32	35	13	G 1/4"	
HDQS 32/20-300	32	20	300	455	14	16,20	35	40	61	30	32	35	13	G 1/4"	
HDQS 40/25-100	40	25	100	270	18	20,25	40	50	65	35	38	40	15	G 3/8"	
HDQS 40/25-200	40	25	200	370	18	20,25	40	50	65	35	38	40	15	G 3/8"	
HDQS 40/25-300	40	25	300	470	18	20,25	40	50	65	35	38	40	15	G 3/8"	
HDQS 40/25-400	40	25	400	570	18	20,25	40	50	65	35	38	40	15	G 3/8"	
HDQS 40/25-500	40	25	500	670	18	20,25	40	50	65	35	38	40	15	G 3/8"	
HDQS 50/30-100	50	30	100	300	22	25,25	45	60	85	40	42	43	15	G 3/8"	
HDQS 50/30-200	50	30	200	400	22	25,25	45	60	85	40	42	43	15	G 3/8"	
HDQS 50/30-300	50	30	300	500	22	25,25	45	60	85	40	42	43	15	G 3/8"	
HDQS 50/30-400	50	30	400	600	22	25,25	45	60	85	40	42	43	15	G 3/8"	
HDQS 50/30-500	50	30	500	700	22	25,25	45	60	85	40	42	43	15	G 3/8"	
HDQS 50/30-600	50	30	600	800	22	25,25	45	60	85	40	42	43	15	G 3/8"	
HDQS 50/30-700	50	30	700	900	22	25,25	45	60	85	40	42	43	15	G 3/8"	
HDQS 60/30-100	60	30	100	300	22	25,25	45	70	83	40	42	45	15	G 3/8"	
HDQS 60/30-200	60	30	200	400	22	25,25	45	70	83	40	42	45	15	G 3/8"	
HDQS 60/30-300	60	30	300	500	22	25,25	45	70	83	40	42	45	15	G 3/8"	
HDQS 60/30-400	60	30	400	600	22	25,25	45	70	83	40	42	45	15	G 3/8"	
HDQS 60/30-500	60	30	500	700	22	25,25	45	70	83	40	42	45	15	G 3/8"	
HDQS 60/30-600	60	30	600	800	22	25,25	45	70	83	40	42	45	15	G 3/8"	
HDQS 60/30-700	60	30	700	900	22	25,25	45	70	83	40	42	45	15	G 3/8"	
HDQS 70/40-200	70	40	200	410	28	30,25	55	80	82	50	47	49	15	G 3/8"	
HDQS 70/40-300	70	40	300	510	28	30,25	55	80	82	50	47	49	15	G 3/8"	
HDQS 70/40-400	70	40	400	610	28	30,25	55	80	82	50	47	49	15	G 3/8"	
HDQS 70/40-500	70	40	500	710	28	30,25	55	80	82	50	47	49	15	G 3/8"	
HDQS 70/40-600	70	40	600	810	28	30,25	55	80	82	50	47	49	15	G 3/8"	
HDQS 70/40-700	70	40	700	910	28	30,25	55	80	82	50	47	49	15	G 3/8"	
HDQS 80/40-200	80	40	200	410	28	30,25	55	90	70	50	47	54	15	G 3/8"	
HDQS 80/40-300	80	40	300	510	28	30,25	55	90	70	50	47	54	15	G 3/8"	
HDQS 80/40-400	80	40	400	610	28	30,25	55	90	70	50	47	54	15	G 3/8"	
HDQS 80/40-500	80	40	500	710	28	30,25	55	90	70	50	47	54	15	G 3/8"	
HDQS 80/40-600	80	40	600	810	28	30,25	55	90	70	50	47	54	15	G 3/8"	
HDQS 80/40-700	80	40	700	910	28	30,25	55	90	70	50	47	54	15	G 3/8"	
HDQS 100/50-300	100	50	300	525	28	30,25	70	115	75	60	47	60	20	G 1/2"	
HDQS 100/50-400	100	50	400	625	28	30,25	70	115	75	60	47	60	20	G 1/2"	
HDQS 100/50-500	100	50	500	725	28	30,25	70	115	75	60	47	60	20	G 1/2"	
HDQS 100/50-700	100	50	700	925	28	30,25	70	115	75	60	47	60	20	G 1/2"	
HDQS 100/50-900	100	50	900	1125	28	30,25	70	115	75	60	47	60	20	G 1/2"	
HDQS 120/70-500	120	70	500	770	40	40,50	80	140	55	80	65	82	20	G 1/2"	
HDQS 120/70-1000	120	70	1000	1270	40	40,50	80	140	55	80	65	82	20	G 1/2"	



Alle Angaben verstehen sich als unverbindliche Richtwerte! Für nicht schriftlich bestätigte Datenauswahl übernehmen wir keine Haftung. Druckangaben beziehen sich, soweit nicht anders angegeben, auf Flüssigkeiten der Gruppe II bei +20°C.

