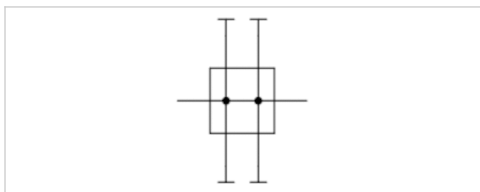


Verteiler, Serie NL2-DIS

- G 1/4, G 3/8
- Verteiler 4-fach
- Verteiler
- ATEX-geeignet



Bauart	Verteiler, verblockbar
Einbaulage	Beliebig
Betriebsdruck min./max.	0 ... 16 bar
Umgebungstemperatur min./max.	-10 ... 60 °C
Mediumstemperatur min./max.	-10 ... 60 °C
Medium	Druckluft, neutrale Gase
Gewicht	0,33 kg



Technische Daten

Materialnummer	Anschluss	Neendurchfluss	Neendurchfluss	Neendurchfluss	Neendurchfluss	Neendurchfluss
		Qn 1→2	Qn 1→3	Qn 1→4	Qn 1→5	Qn 1→6
0821300907	G 1/4	2500 l/min	2000 l/min	900 l/min	2000 l/min	900 l/min
0821300909	G 3/8	2500 l/min	2000 l/min	900 l/min	2000 l/min	900 l/min

Neendurchfluss Qn bei Sekundärdruck $p_2 = 6$ bar und $\Delta p = 1$ bar

Technische Informationen

Geeignet für den Einsatz in den Ex-Zonen 1,2,21,22

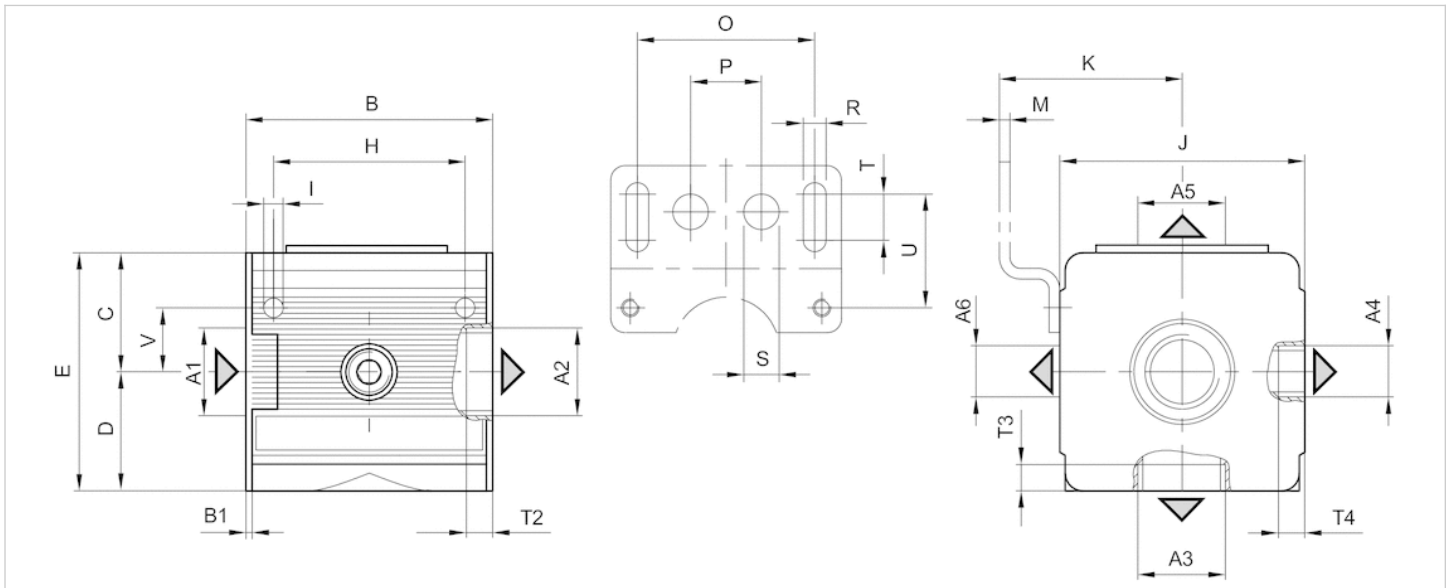
Die Änderung der Durchflussrichtung (von Luftspeisung links auf Luftspeisung rechts) erfolgt durch einen um 180° in der vertikalen Achse gedrehten Einbau. Weitere Details entnehmen Sie bitte der Bedienungsanleitung.

Technische Informationen

Werkstoff	
Gehäuse	Zink-Druckguss
Frontplatte	Acrylnitril-Butadien-Styrol

Abmessungen

Abmessungen



- A1 = Eingang
- A2 = Ausgang
- A3 = Ausgang
- A4 = Ausgang
- A5 = Ausgang
- A6 = Ausgang

Abmessungen in mm

A1	A2	A3	A4	A5	A6	B	B1	C	D	E	H	I	J	K	M	O	R	S	T	T2	T3	T4	U	V
G 1/4	G 1/4	G 1/4	G 1/4	G 1/4	G 1/4	48	1.5	26	26	52	36	4.4	47	43.5	3	38	5.4	10	8	8	8	7	27.5	12.3
G 3/8	G 3/8	G 1/4	G 1/4	G 1/4	G 1/4	48	1.5	26	26	52	36	4.4	47	43.5	3	38	5.4	10	8	7.5	8	7	27.5	12.3