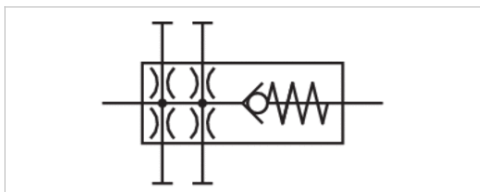


## Verteiler, Serie NL2-DIN

- G 1/4, G 3/8
- Verteiler 4-fach
- Rückschlagventil
- ATEX-geeignet



Bauart	Rückschlagventil, verblockbar
Einbaulage	Beliebig
Betriebsdruck min./max.	0,1 ... 16 bar
Umgebungstemperatur min./max.	-10 ... 60 °C
Mediumstemperatur min./max.	-10 ... 60 °C
Medium	Druckluft, neutrale Gase
Gewicht	0,33 kg



### Technische Daten

Materialnummer	Anschluss	Neendurchfluss	Neendurchfluss	Neendurchfluss	Neendurchfluss	Neendurchfluss
		Qn 1►2	Qn 1►3	Qn 1►4	Qn 1►5	Qn 1►6
0821300904	G 1/4	700 l/min	675 l/min	450 l/min	675 l/min	450 l/min
0821300906	G 3/8	700 l/min	675 l/min	450 l/min	675 l/min	450 l/min

Neendurchfluss Qn bei Sekundärdruck p2 = 6 bar und  $\Delta p = 1$  bar

### Technische Informationen

Geeignet für den Einsatz in den Ex-Zonen 1,2,21,22

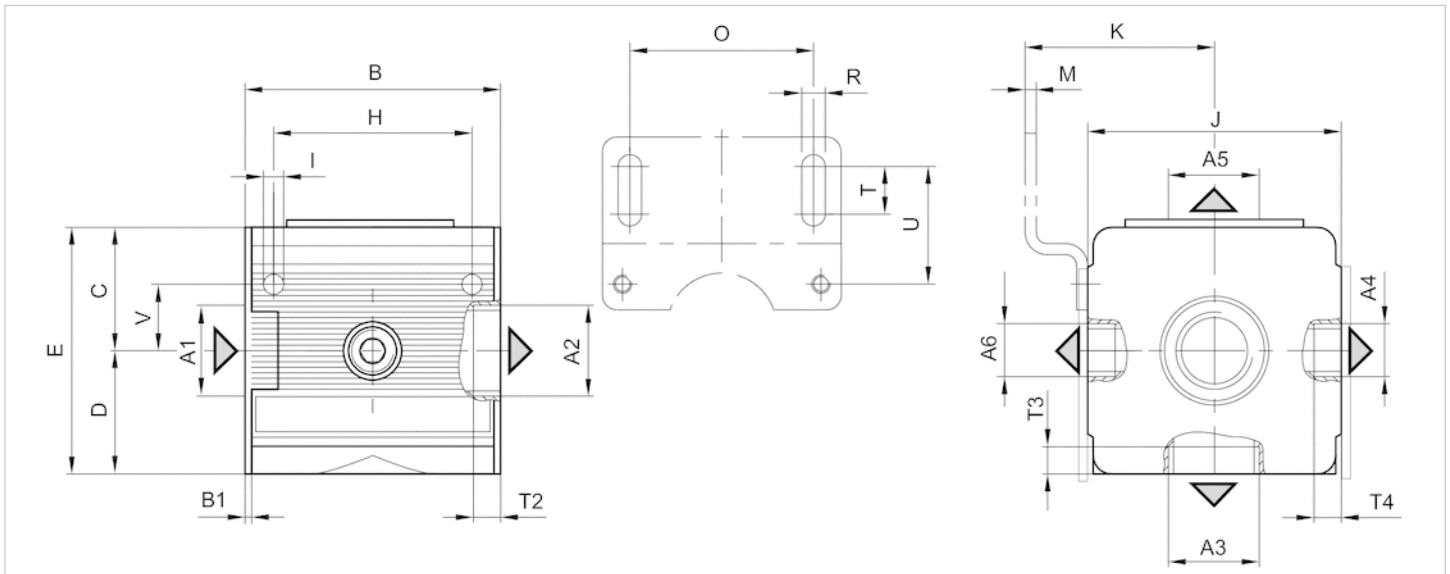
Die Änderung der Durchflussrichtung (von Luftspeisung links auf Luftspeisung rechts) erfolgt durch einen um 180° in der vertikalen Achse gedrehten Einbau. Weitere Details entnehmen Sie bitte der Bedienungsanleitung.

### Technische Informationen

Werkstoff	
Gehäuse	Zink-Druckguss
Frontplatte	Acrylnitril-Butadien-Styrol
Dichtungen	Acrylnitril-Butadien-Kautschuk

## Abmessungen

## Abmessungen



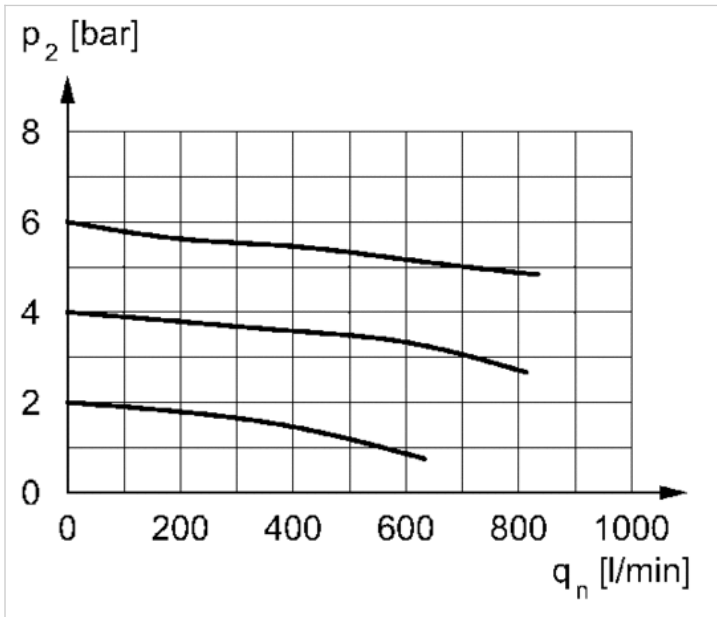
- A1 = Eingang  
 A2 = Ausgang  
 A3 = Ausgang  
 A4 = Ausgang  
 A5 = Ausgang  
 A6 = Ausgang

## Abmessungen in mm

A1	A2	A3	A4	A5	A6	B	B1	C	D	E	H	I	J	K	M	O	R	T	T2	T3	T4	U	V
G 1/4	G 1/4	G 1/4	G 1/4	G 1/4	G 1/4	48	1.5	26	26	52	36	4.4	47	43.5	3	38	5.4	8	8	7	5.5	27.5	12.3
G 3/8	G 3/8	G 1/4	G 1/4	G 1/4	G 1/4	48	1.5	26	26	52	36	4.4	47	43.5	3	38	5.4	8	7.5	13	9	27.5	12.3

## Diagramme

## Durchflusscharakteristik



$p_1$  = Betriebsdruck  
 $p_2$  = Sekundärdruck  
 $q_n$  = Nenndurchfluss