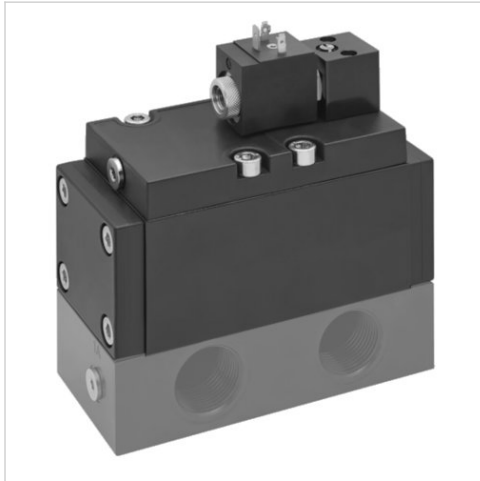











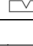
3/2-Wegeventil, Serie 567

- Qn = 13620 l/min
- Plattenanschluss
- Elektrischer Anschluss : Stecker, ISO 4400, Form A
- Handhilfsbetätigung : rastend
- Vorsteuerung : extern, intern



Bauart	Sitzventil
Betätigung	elektrisch
Betriebsdruck min./max.	3,5 ... 10 bar
Steuerdruck min./max.	3,5 ... 10 bar
Umgebungstemperatur min./max.	-20 ... 50 °C
Mediumtemperatur min./max.	-20 ... 50 °C
Medium	Druckluft
Max. Partikelgröße	5 µm
Ölgehalt der Druckluft	0 ... 5 mg/m ³
Nenndurchfluss Qn	13620 l/min
Einschaltdauer	100 %
Gewicht	Siehe Tabelle unten

Technische Daten

Materialnummer		HHB	Druckluftanschluss	Betriebsspannung	Betriebsspannung	Betriebsspannung
			Eingang	DC	AC 50 Hz	AC 60 Hz
5673011330			G 1	-	24 V	-
5673011340			G 1	24 V	-	-
5673011320			G 1	-	-	110 V
5673011310			G 1	-	230 V	-
5673010000			G 1	-	-	-

Materialnummer	Spannungstoleranz	Leistungsaufnahme	Halteleistung	Halteleistung	Einschaltleistung	Einschaltleistung	Vorsteuerung
	DC	DC	AC 50 Hz	AC 60 Hz	AC 50 Hz	AC 60 Hz	
5673011330	-10% / +10%	-	16 VA	-	26 VA	-	extern, intern
5673011340	-10% / +10%	10 W	-	-	-	-	extern, intern
5673011320	-10% / +10%	-	-	16 VA	-	26 VA	extern, intern
5673011310	-10% / +10%	-	16 VA	-	26 VA	-	extern, intern
5673010000	-	-	-	-	-	-	-

Materialnummer	Schutzart	Austattung Basisventil	Gewicht
	mit Anschluss		
5673011330	IP65	-	2 kg
5673011340	IP65	-	2 kg
5673011320	IP65	-	2 kg
5673011310	IP65	-	2 kg
5673010000	-	Basisventil ohne Spule	1,95 kg

Nenndurchfluss Qn bei 6 bar und $\Delta p = 1$ bar, HHB = Handhilfsbetätigung

Technische Informationen

Der min. Steuerdruck darf nicht unterschritten werden und muss größer oder gleich dem Betriebsdruck sein, da es sonst zu Fehlschaltungen und ggf. Ventilausfall kommen kann!

Der Drucktaupunkt muss mindestens 15 °C unter der Umgebungs- und Mediumstemperatur liegen und darf max. 3 °C betragen.

Der Ölgehalt der Druckluft muss über die gesamte Lebensdauer konstant bleiben.

Verwenden Sie ausschließlich von AVENTICS zugelassene Öle, siehe Kapitel „Technische Informationen“.

Betriebsdruck min./max. bei externer Vorsteuerung: - 1 bar / 10 bar

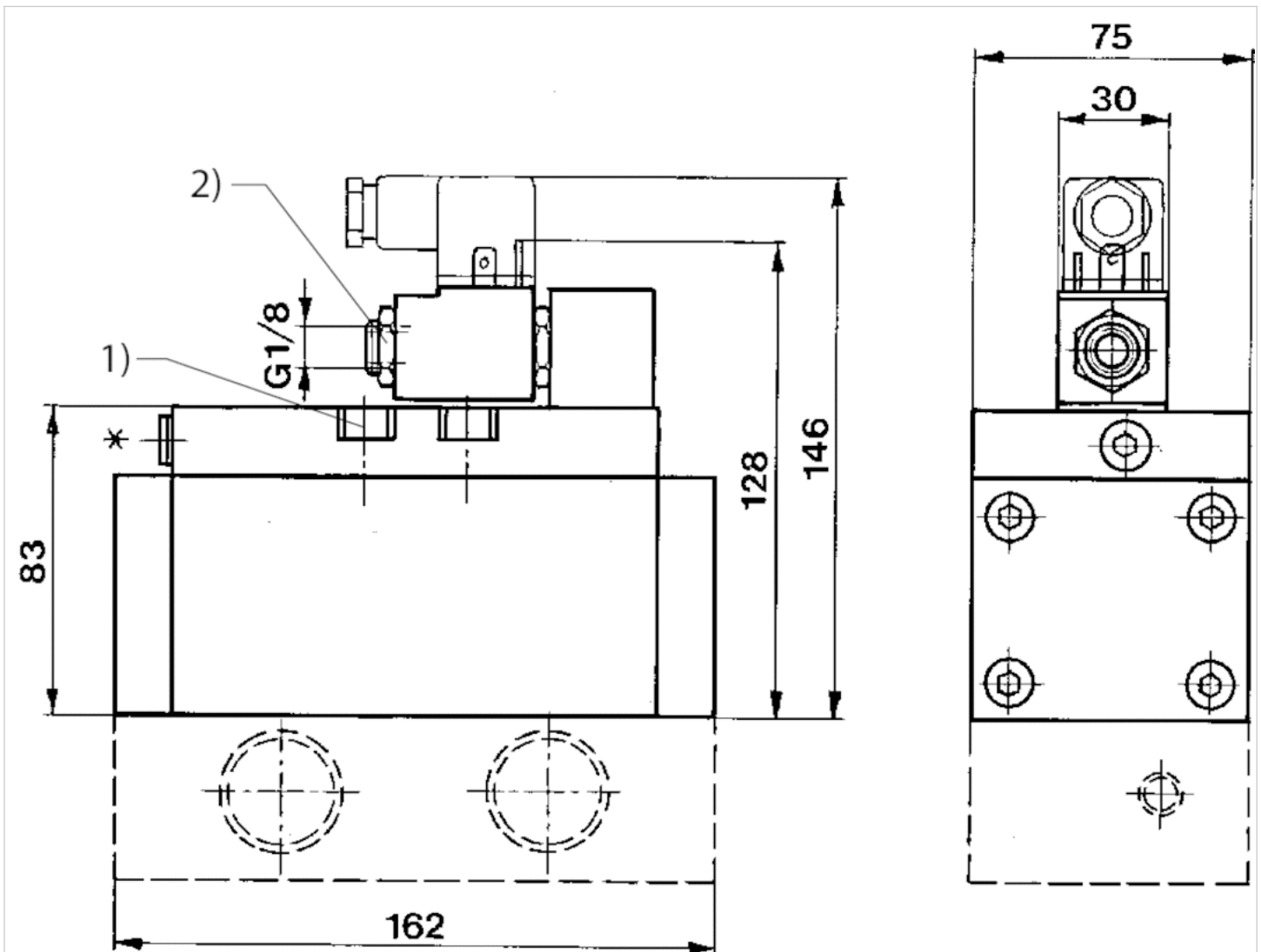
Die Ventile können über den mit Stopfen verschlossenen Anschluss an der Stirnseite des Deckels gespeist werden.

Technische Informationen

Werkstoff	
Gehäuse	Aluminium
Dichtungen	Acrylnitril-Butadien-Kautschuk

Abmessungen

Abmessungen



1) Anzugsmoment für Befestigungsschrauben: 22 ± 2 Nm 2) Anzugsmoment für Befestigungsmutter: $1 \pm 0,2$ Nm Grundplatte nicht im Lieferumfang enthalten* Mit Stopfen verschlossener Anschluss G 1/8 für separate Speisung