

2/2-Wegeventil-Absperrhahn, Serie SC01

- Innengewinde / Innengewinde



Bauart

Betriebsdruck min./max.

Umgebungstemperatur min./max.

Mediumtemperatur min./max.

Medium

Gewicht

Kugelventil

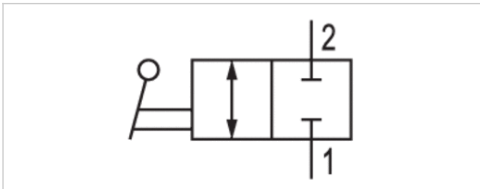
Siehe Tabelle unten

-20 ... 150 °C

-20 ... 150 °C

Druckluft

Siehe Tabelle unten



Technische Daten

Materialnummer	Anschluss 1	Anschluss 2	Betriebsdruck min./max.	Gewicht
3520321500	G 1/4	G 1/4	-0,8 ... 50 bar	0,14 kg
3520322500	G 3/8	G 3/8	-0,8 ... 50 bar	0,15 kg
3520323500	G 1/2	G 1/2	-0,8 ... 50 bar	0,22 kg
3520324500	G 3/4	G 3/4	-0,8 ... 40 bar	0,34 kg
3520325500	G 1	G 1	-0,8 ... 40 bar	0,48 kg
3520326500	G 1 1/4	G 1 1/4	-0,8 ... 30 bar	0,82 kg
3520327500	G 1 1/2	G 1 1/2	-0,8 ... 30 bar	1,29 kg
3520328500	G 2	G 2	-0,8 ... 25 bar	1,81 kg

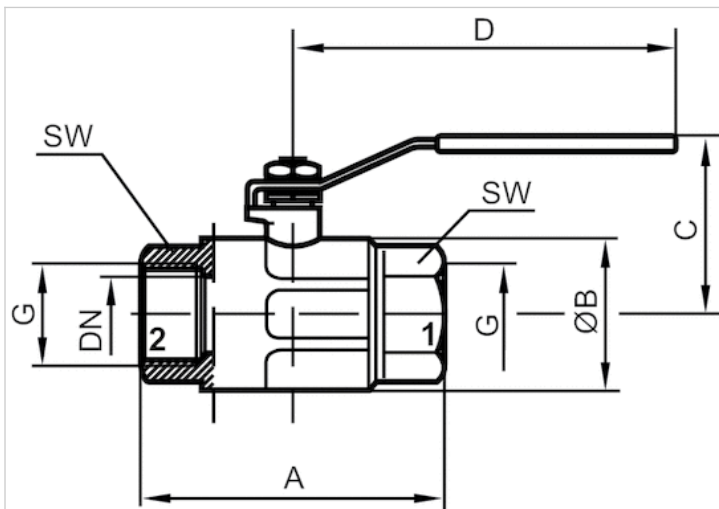
Nenndurchfluss Q_n bei 6 bar und $\Delta p = 1$ bar

Technische Informationen

Werkstoff	
Gehäuse	Messing, vernickelt
Dichtungen	Polytetrafluorethylen
Handhebel	Stahl

Abmessungen

Abmessungen



Abmessungen

Materialnummer	Anschluss G	DN	A	Ø B	C	D	SW
3520321500	G 1/4	10	49.5	23.5	41.5	85.5	18
3520322500	G 3/8	10	52.5	24	41.5	85.5	21
3520323500	G 1/2	15	61	30.5	49.8	92.5	25
3520324500	G 3/4	20	68	37	56.3	113.5	31
3520325500	G 1	25	85	45.5	60.3	113.5	38
3520326500	G 1 1/4	32	99.5	58	76.5	138	47
3520327500	G 1 1/2	40	109	71	92	158	54
3520328500	G 2	50	130	85	99	158	66