

Serie QR2-C Edelstahl

- Schottsteckanschluss, Metall
- Steckanschluss
- Ø 4, Ø 6, Ø 8, Ø 10, Ø 12
- Steckanschluss
- Ø 4, Ø 6, Ø 8, Ø 10, Ø 12
- QR2-C-RSM
- lebensmitteltauglich



Betriebsdruck min./max.

-0,95 ... 16 bar

Umgebungstemperatur min./max.

-20 ... 150 °C

Gewicht

Siehe Tabelle unten

Technische Daten

Materialnummer	Anschluss G	Anschluss D	Liefermenge	Gewicht
2544404000	Ø 4	Ø 4	2 Stück	0,024 kg
2544406000	Ø 6	Ø 6	2 Stück	0,031 kg
2544408000	Ø 8	Ø 8	2 Stück	0,038 kg
2544410000	Ø 10	Ø 10	2 Stück	0,051 kg
2544412000	Ø 12	Ø 12	2 Stück	0,06 kg

Gewicht pro Stück

Technische Informationen

Die Serien QR1 (Kunststoff) und QR2 (Metall) sind nicht kombinierbar

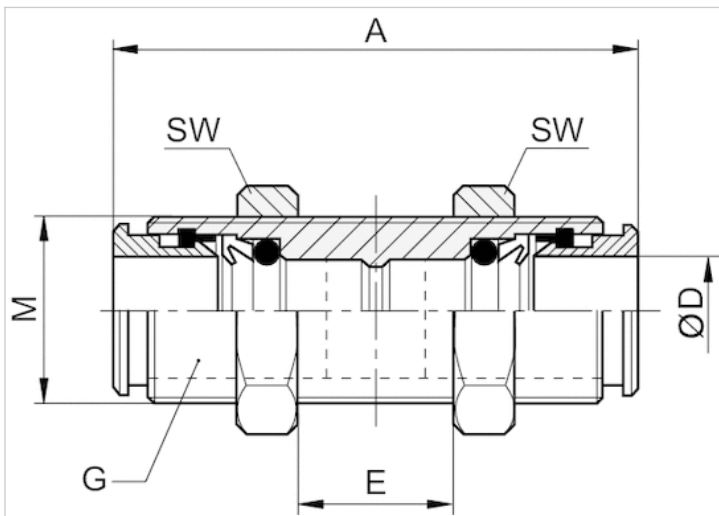
Weitere Informationen zu Montage und Toleranzen der verwendbaren Schläuche siehe Kapitel „Technische Informationen“.

Technische Informationen

Werkstoff	
Gehäuse	Nichtrostender Stahl
Dichtung	Fluor-Kautschuk
Zahnscheibe	Nichtrostender Stahl
Lösering	Nichtrostender Stahl

Abmessungen

Abmessungen



Abmessungen

Materialnummer	Anschluss D	Anschluss G	M	A	C	E 1)	SW
2544404000	Ø 4	Ø 4	M12x1	27	13.5	11	15
2544406000	Ø 6	Ø 6	M14x1	32.5	16.2	16	17
2544408000	Ø 8	Ø 8	M16x1	33	16.5	17	19
2544410000	Ø 10	Ø 10	M18x1	37.5	18.7	19	21
2544412000	Ø 12	Ø 12	M20x1	39.5	19.7	20	24

1) max.