

Gabelbefestigung, Serie AB3

- geeigneter Kolben-Ø 8, 10, 12, 16, 20, 25, 32 mm



null

Das ausgelieferte Produkt kann von der Abbildung abweichen.

Technische Daten

Materialnummer	Kolben-Ø	Bohrung-Ø CR	Abb.
3323410000	8, 10 mm	4 mm	Fig. 1
3323416000	12, 16 mm	6 mm	Fig. 2
3323420000	20, 25 mm	8 mm	Fig. 2
3323432000	32 mm	10 mm	Fig. 1

Lieferumfang: Gabelbefestigung inkl. Bolzen

Technische Informationen

Werkstoff	
Werkstoff	Nichtrostender Stahl

Abmessungen

Fig. 1

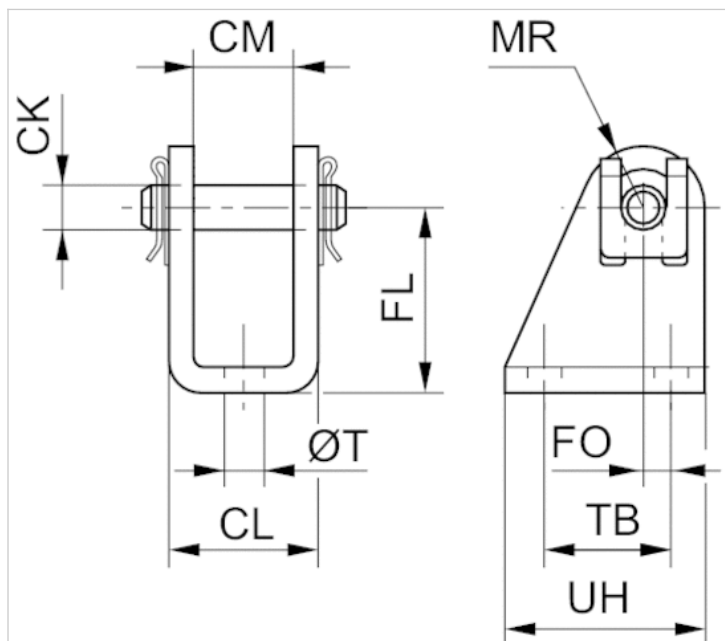
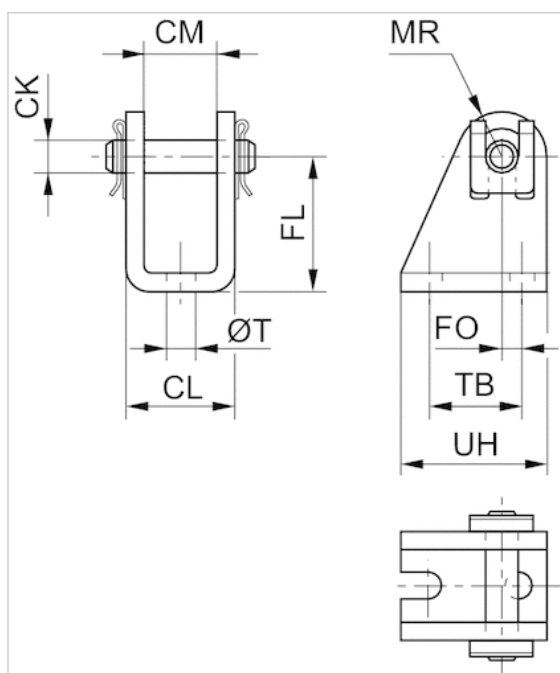


Fig. 2



Abmessungen

Materialnummer	Kolben-Ø	CM	Ø CK	CL	FL	FO	MR	Ø T	TB	UH
3323410000	8, 10 mm	8	4	13	24	1,5	5	4.5	12	20
3323416000	12, 16 mm	12	6	18	27	2,0	7	5.5	15	25
3323420000	20, 25 mm	16	8	24	30	4,0	10	6.6	22	34
3323432000	32 mm	26	10	36	32	6,0	12	6.6	24	36