

## Sensorbefestigung, Serie CB1

- für Serie ST6

- zum Anbau an Zylinder KHZ



Gewicht

0,034 kg

### Technische Daten

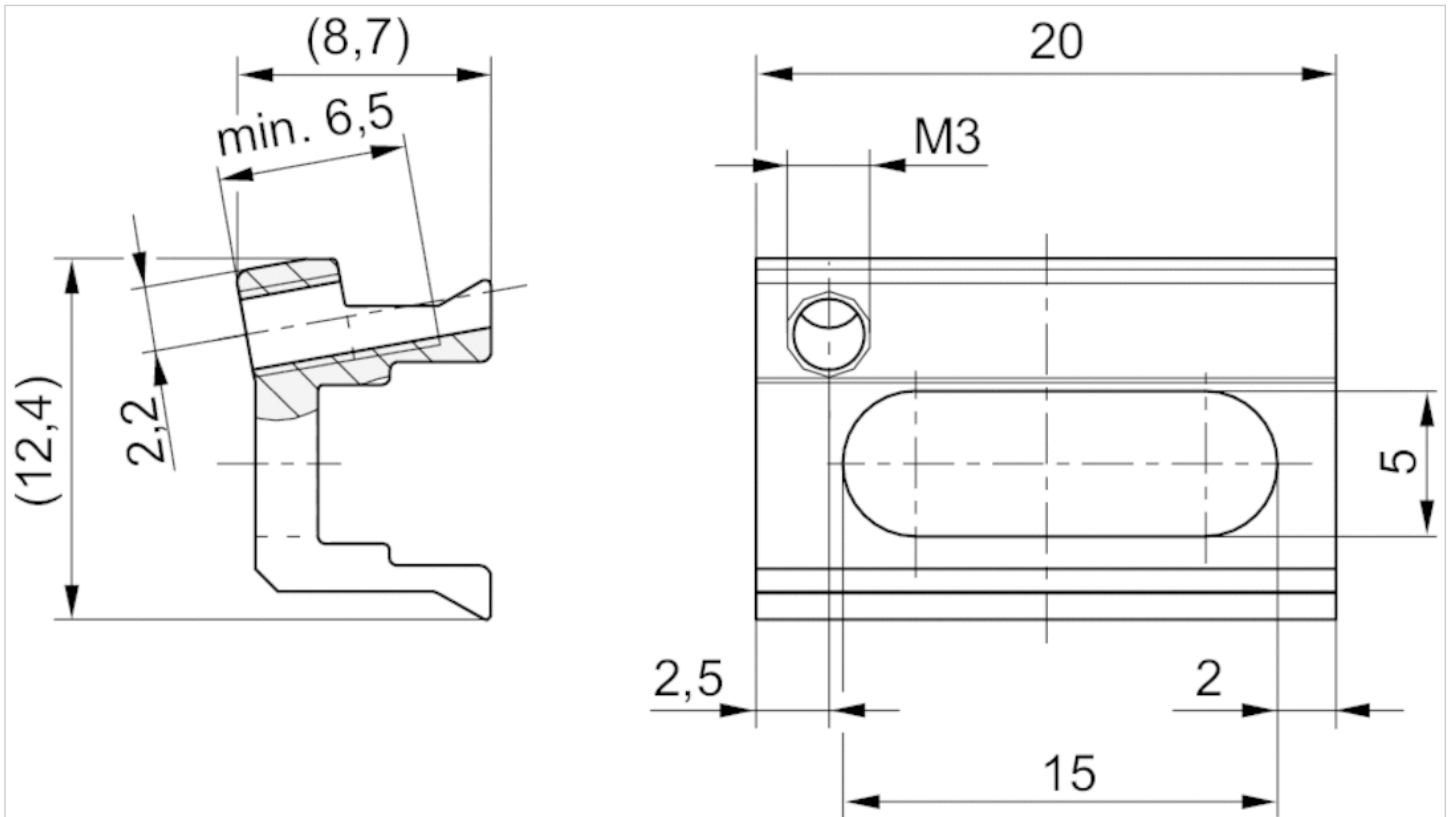
Materialnummer	für Serie
R422100250	ST6

Lieferumfang: inkl. Gewindestift

### Technische Informationen

Werkstoff
Aluminium, eloxiert

Abmessungen



Abmessungen

Materialnummer

R422100250

Lieferumfang: inkl. Gewindestift