

Sensorbefestigung, Serie CB1

- für Serie ST6, SM6

- zum Anbau an Zylinder Serie 167



Gewicht

0,01 kg

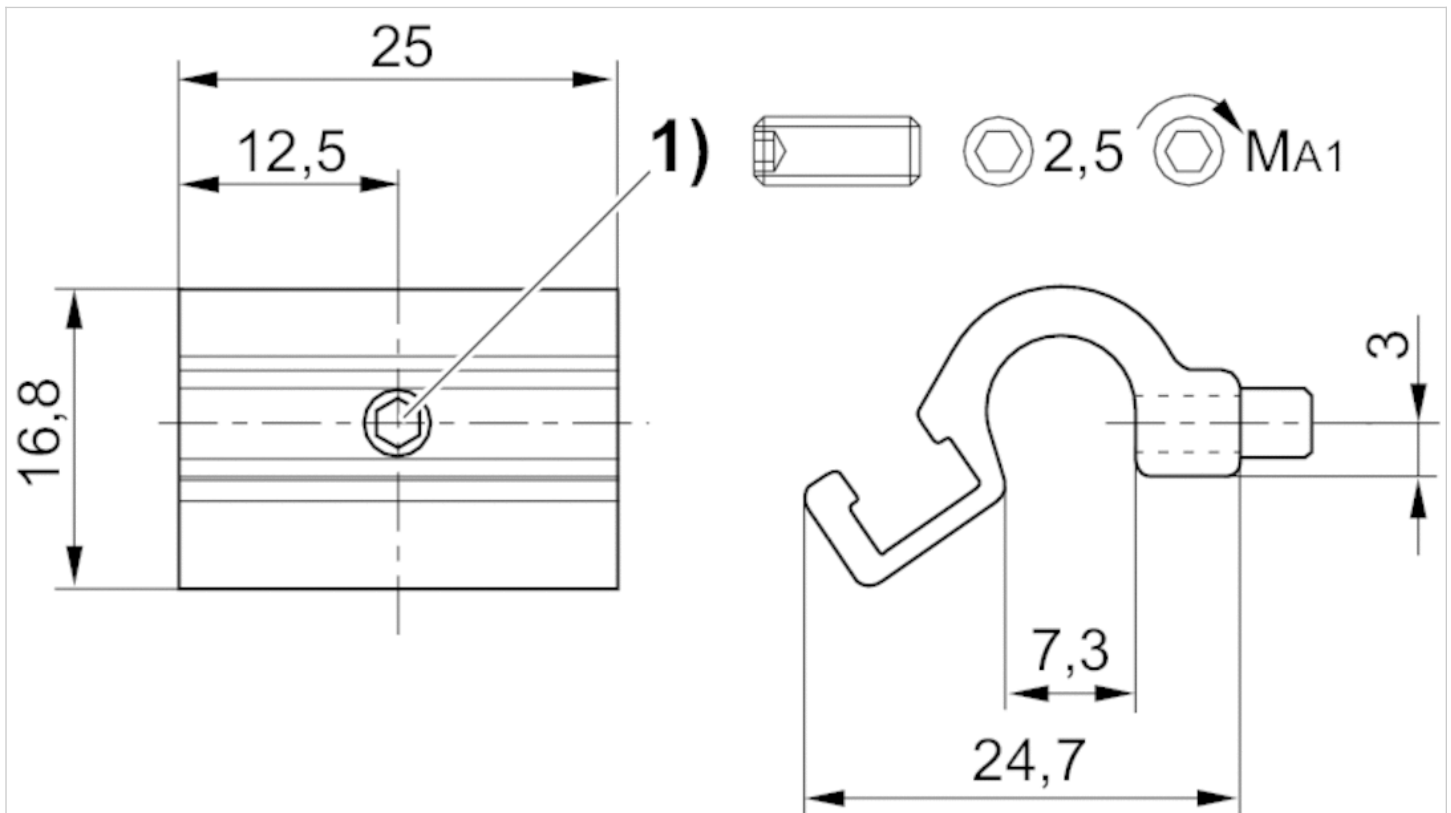
Technische Daten

Materialnummer	Zylinder-Ø	für Serie	Liefermenge
	max.		
R412022357	25 mm	ST6, SM6	1 Stück

Technische Informationen

Werkstoff	
	Aluminium

Abmessungen



1) Befestigungsschraube

Abmessungen

Materialnummer	MA1 [Nm]
R412022357	1 + 0,3