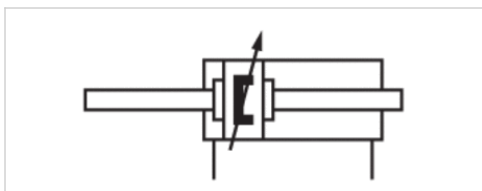


ISO 15552, Serie CCL-IS

- Ø 32-125 mm
- Anschlüsse G 1/8, G 1/4, G 3/8, G 1/2
- doppelwirkend
- mit Magnetkolben
- Dämpfung pneumatisch, einstellbar
- Kolbenstange Außengewinde
- Kolbenstange durchgehend
- ATEX optional
- lebensmitteltauglich
- optional wärmebeständig



Normen	ISO 15552
Druckluftanschluss	Innengewinde
Betriebsdruck min./max.	1,5 ... 10 bar
Umgebungstemperatur min./max.	-20 ... 80 °C
Mediumtemperatur min./max.	-20 ... 80 °C
Medium	Druckluft
Max. Partikelgröße	50 µm
Ölgehalt der Druckluft	0 mg/m ³
Druck zur Bestimmung der Kolbenkräfte	6.3 bar

Technische Daten

Kolben-Ø Kolbenstangengewinde Anschlüsse Kolbenstangen-Ø	32 mm M10x1,25 G 1/8 12 mm	40 mm M12x1,25 G 1/4 16 mm	50 mm M16x1,5 G 1/4 20 mm	63 mm M16x1,5 G 3/8 20 mm	80 mm M20x1,5 G 3/8 25 mm	100 mm M20x1,5 G 1/2 25 mm	125 mm M27x2 G 1/2 32 mm
Hub 25	R480193041	R480193160	R480140572	R480161345	R480193182	R480193187	R480193196
50	R480164229	R480191357	R480178656	R480192685	R480190899	R480193188	R480193200
80	R480189168	R480193161	R480193169	R480140270	R480193183	R480193189	R480193201
100	R480181243	R480193162	R480178406	R480193176	R480140266	R480173536	R480193202
125	R480193155	R480193163	R480140573	R480068035	R480178891	R480193190	R480178609
160	R480156543	R480193164	R480193170	R480193177	R480183597	R480193191	R480193203
200	R480193156	R480193165	R480193171	R480153420	R480193184	R480193192	R480193204
250	R480185615	R480190116	R480193172	R480193178	R480174928	R480179848	R480193205
320	R480193157	R480193166	R480193173	R480193179	R480193185	R480193193	R480193206
400	R480193158	R480193167	R480193174	R480193180	R480189967	R480193194	R480193207
500	R480193159	R480193168	R480193175	R480193181	R480193186	R480193195	R480193208

Technische Daten

Kolben-Ø	32 mm	40 mm	50 mm	63 mm	80 mm
Kolbenkraft einfahrend	435 N	665 N	1039 N	1766 N	2857 N
Dämpfungslänge	11,5 mm	15 mm	17 mm	16,5 mm	19,5 mm
Dämpfungsenergie	4,8 J	9 J	15 J	27 J	54 J
Gewicht 0 mm Hub	0,71 kg	1,11 kg	1,72 kg	2,15 kg	3,95 kg
Gewicht +10 mm Hub	0,046 kg	0,067 kg	0,09 kg	0,105 kg	0,14 kg
Hub max.	1500 mm	1500 mm	1500 mm	1500 mm	1500 mm
Werkstoff Deckel vorne	Aluminium, eloxiert	Aluminium, eloxiert	Aluminium, eloxiert	Aluminium, eloxiert	Aluminium, eloxiert

Kolben-Ø	100 mm	125 mm
Kolbenkraft einfahrend	4639 N	7224 N
Dämpfungslänge	19,5 mm	22 mm
Dämpfungsenergie	88 J	140 J
Gewicht 0 mm Hub	5,25 kg	8,92 kg
Gewicht +10 mm Hub	0,193 kg	0,22 kg
Hub max.	1500 mm	1500 mm
Werkstoff Deckel vorne	Aluminium, eloxiert	Aluminium, eloxiert

Technische Informationen

Der Drucktaupunkt muss mindestens 15 °C unter der Umgebungs- und Mediumtemperatur liegen und darf max. 3 °C betragen. ATEX-zertifizierte Zylinder mit der Kennzeichnung II 2G c IIB T4 / II 2D c IP65 T125°C X sind im Internetkonfigurator generierbar. Werkstoff für Abstreifer und Dichtungen der wärmebeständigen Varianten (Umgebungstemperatur: -10 °C / 120 °C) ist PTFE.

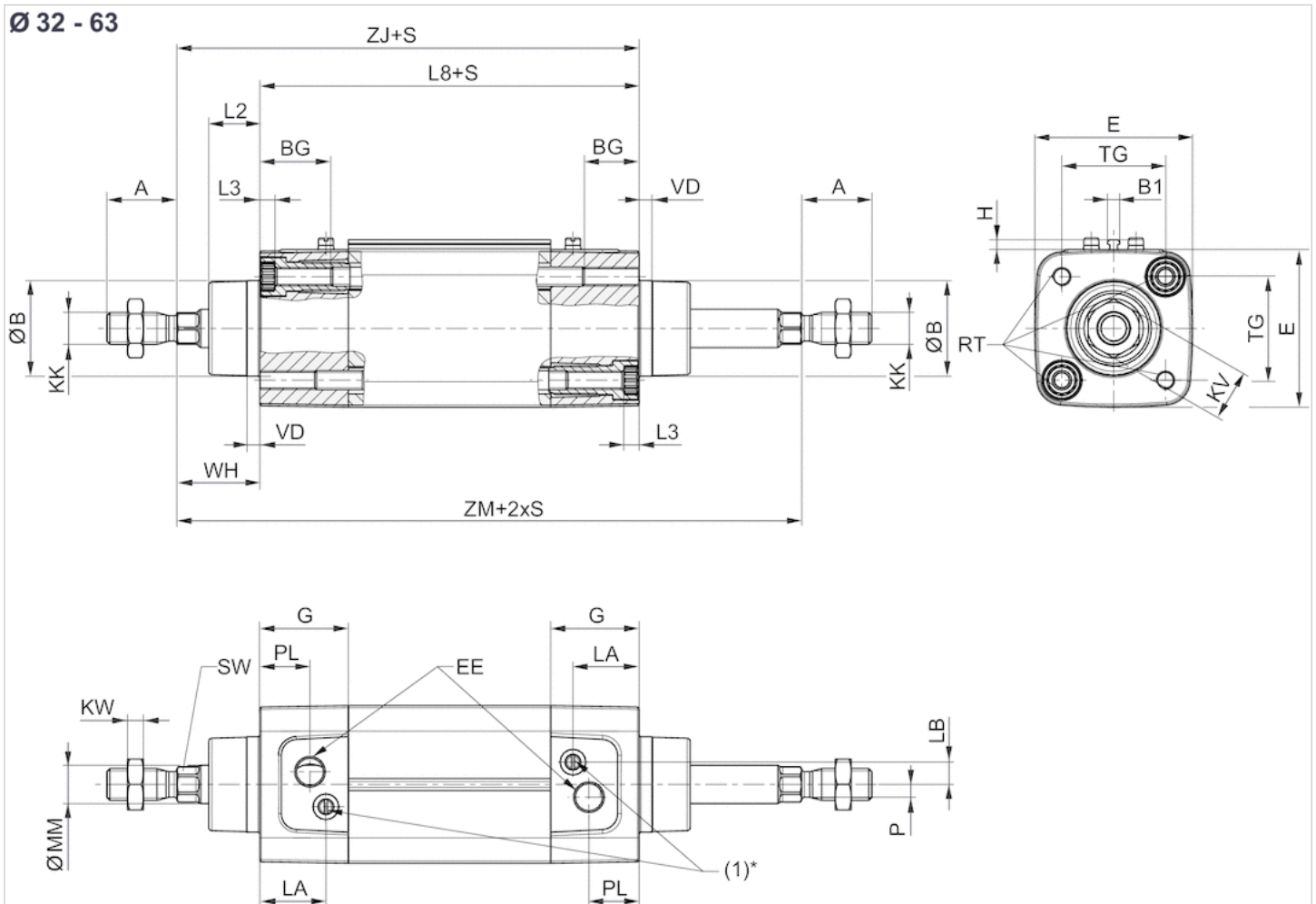
Weitere Optionen sind im Internetkonfigurator generierbar.

Technische Informationen

Werkstoff	
Zylinderrohr	Aluminium, eloxiert
Kolbenstange	Nichtrostender Stahl
Deckel vorne	Aluminium, eloxiert, Aluminium-Druckguss, eloxiert
Deckel hinten	Aluminium, eloxiert, Aluminium-Druckguss, eloxiert
Abstreifer	Polyester
Zuganker	Nichtrostender Stahl
Schmiermittel	ISO 21469 (NSF-H1)

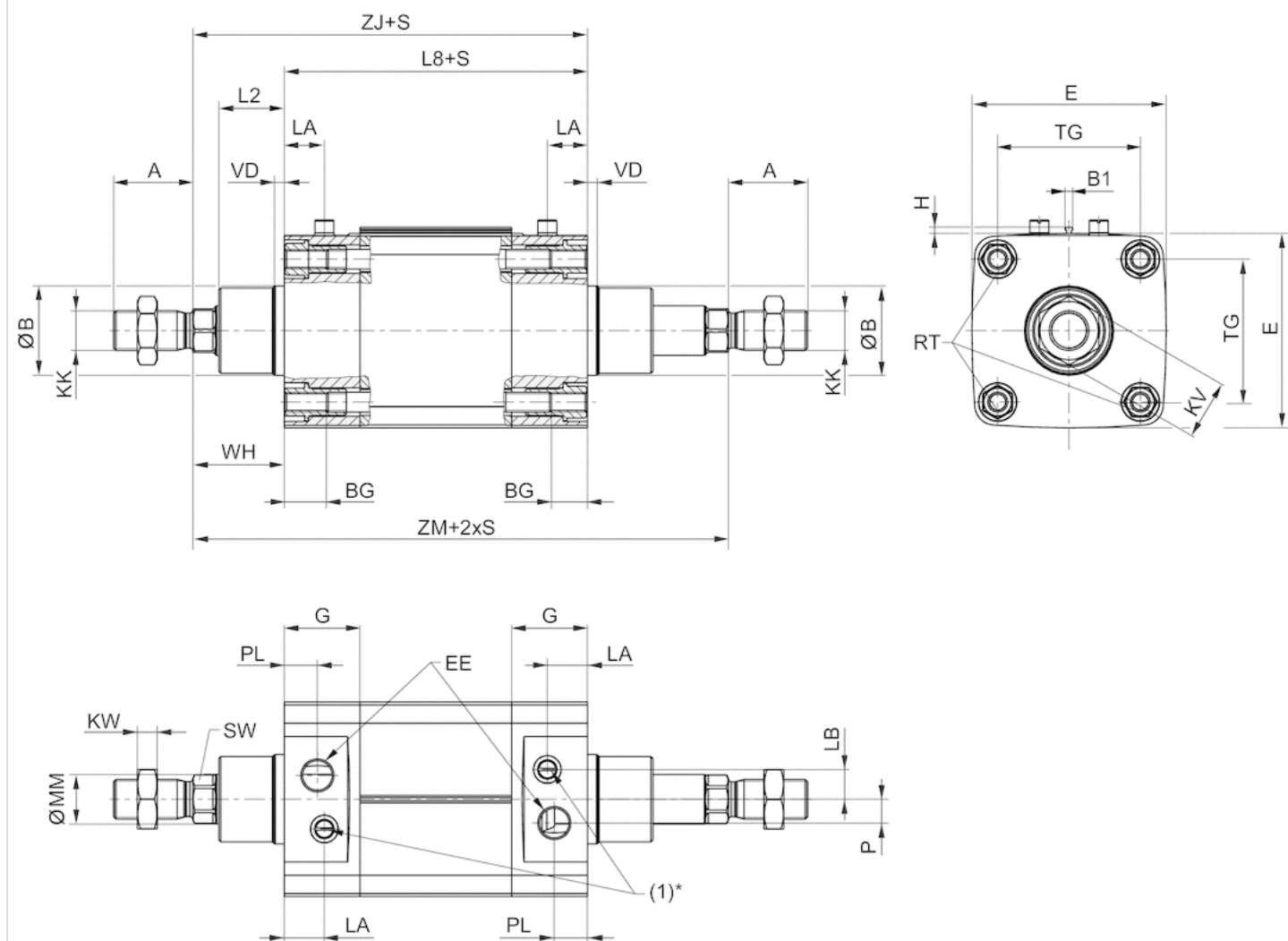
Abmessungen

Abmessungen



S = Hub* Die Drosselschraube (1) hat nur eine Funktion in Zylindern mit einstellbarer Dämpfung.

Ø80 - 125



S = Hub* Die Drosselschraube (1) hat nur eine Funktion in Zylindern mit einstellbarer Dämpfung.

Abmessungen

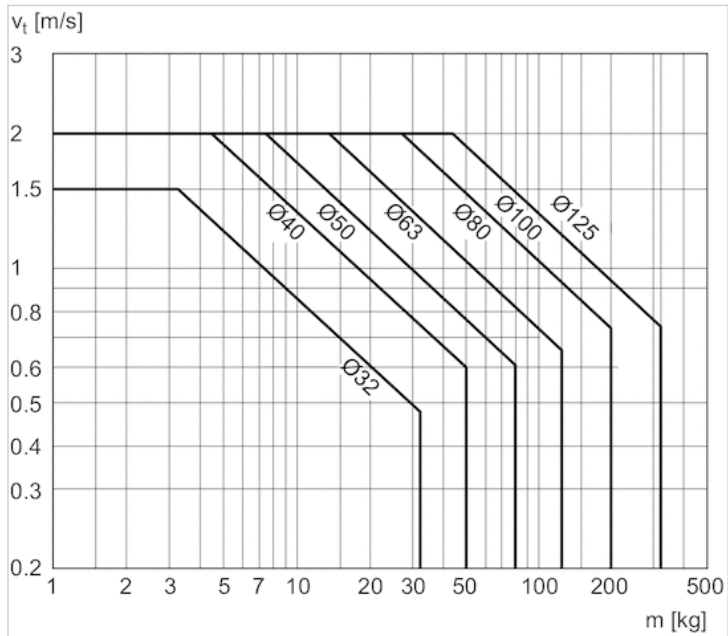
Kolben-Ø	A	ØB / ØBA d11	B1	BG 1)	E	EE	G	H	KK	KV	KW	L2	L3 2)	L8	LA	LB	MM f8	P
32 mm	22	30	3.8	16	49.5	G1/8	27.75	3.1	M10x1,25	16	5	16	5	94 ±0,4	20.75	7	12	4
40 mm	24	35	3.8	16	57.5	G1/4	33.25	3.1	M12x1,25	18	6	18.25	5	105 ±0,7	22.75	8	16	5
50 mm	32	40	3.8	16	69.5	G1/4	31	3.1	M16x1,5	24	8	25	5	106 ±0,7	20	12	20	7.7
63 mm	32	45	3.8	16	79.5	G3/8	38.25	3.1	M16x1,5	24	8	25	5	121 ±0,8	27.25	11	20	11
80 mm	40	45	3.8	17	98	G3/8	38.25	3.1	M20x1,5	30	10	33	-	128 ±0,8	20.25	15	25	12
100 mm	40	55	3.8	17	115.5	G1/2	42.25	3.1	M20x1,5	30	10	36	-	138 ±1	24.25	14	25	17
125 mm	54	60	3.8	20	145	G1/2	54	3.1	M27x2	41	13.5	45	-	160 ±1	25.5	4	32	27.5

PL	RT	SW	TG	VA	VD	WH	ZJ	ZM
15.75	M6	10	32,5 ±0,5	4	4	26 ±1,4	120	146
16.75	M6	13	38 ±0,5	4	5	30 ±1,4	135	165
16	M8	17	46,5 ±0,6	4	5	37 ±1,4	143	180
19.25	M8	17	56,5 ±0,7	4	5	37 ±1,8	158	195
16.75	M10	22	72 ±0,7	4	5	46 ±1,8	174	220
19.25	M10	22	89 ±0,7	4	5	51 ±1,8	189	240
20	M12	27	110 ±1,1	6	6	65 ±2,2	225	290

- 1) min.
- 2) max.

Diagramme

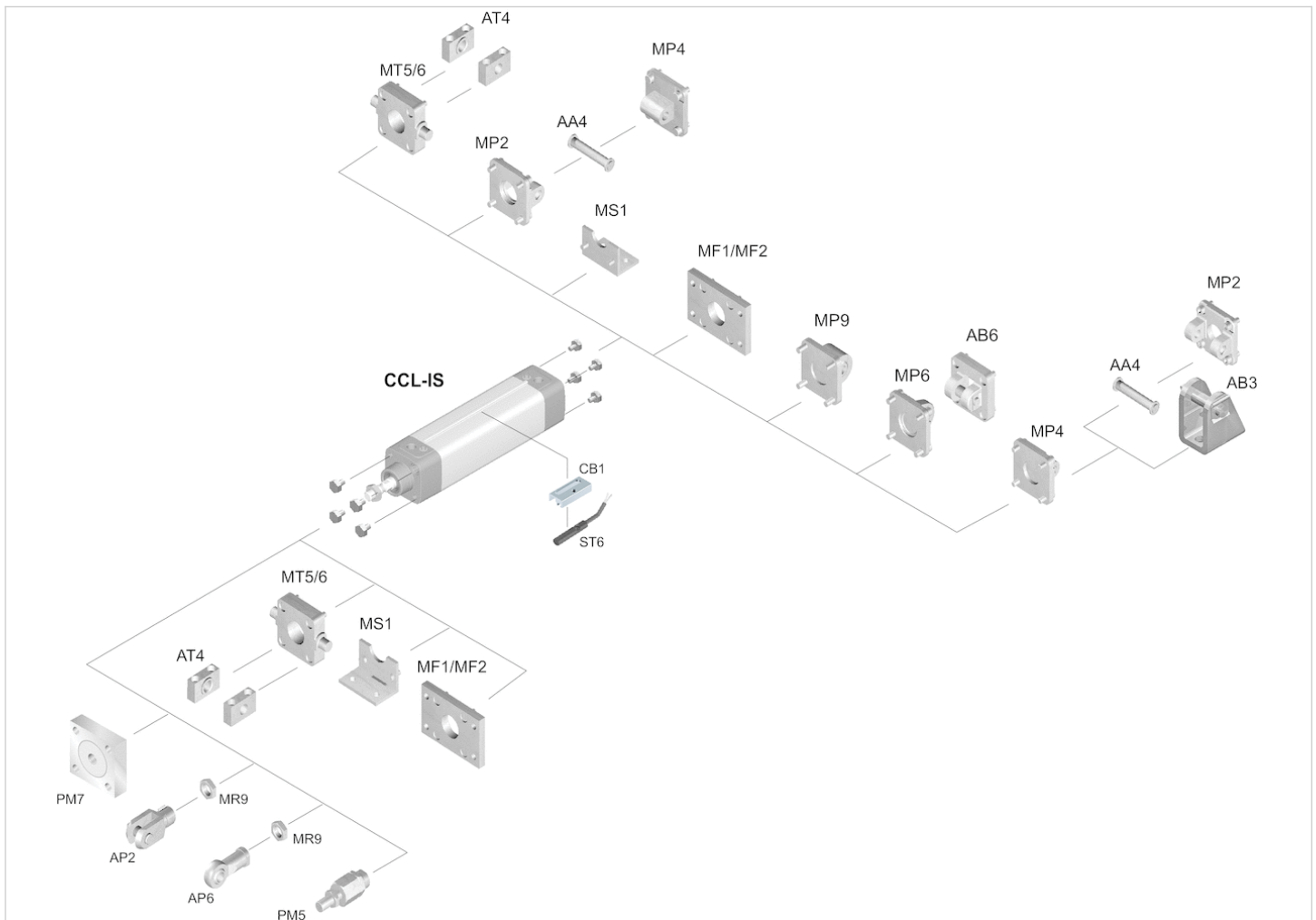
Dämpfungsdiagramm



V = Geschwindigkeit [m/s] m = Masse

Zubehörübersicht

Übersichtszeichnung

**HINWEIS:**

Diese Übersichtszeichnung dient zur Orientierung, an welcher Stelle die unterschiedlichen Zubehörteile am Zylinder befestigt werden können. Dazu wurde die Darstellung vereinfacht. Eine konkrete Ableitung maßlicher Gegebenheiten ist deshalb nicht zulässig.