

## Gegenlager, Serie MP6

- Zylinderbefestigung nach ISO 21287, ISO 15552
- geeigneter Kolben-Ø 25, 32, 40, 63, 100, 125, 50, 80 mm
- mit sphärischem Gelenklager



Normen  
Gewicht

Siehe Tabelle unten  
Siehe Tabelle unten

### Technische Daten

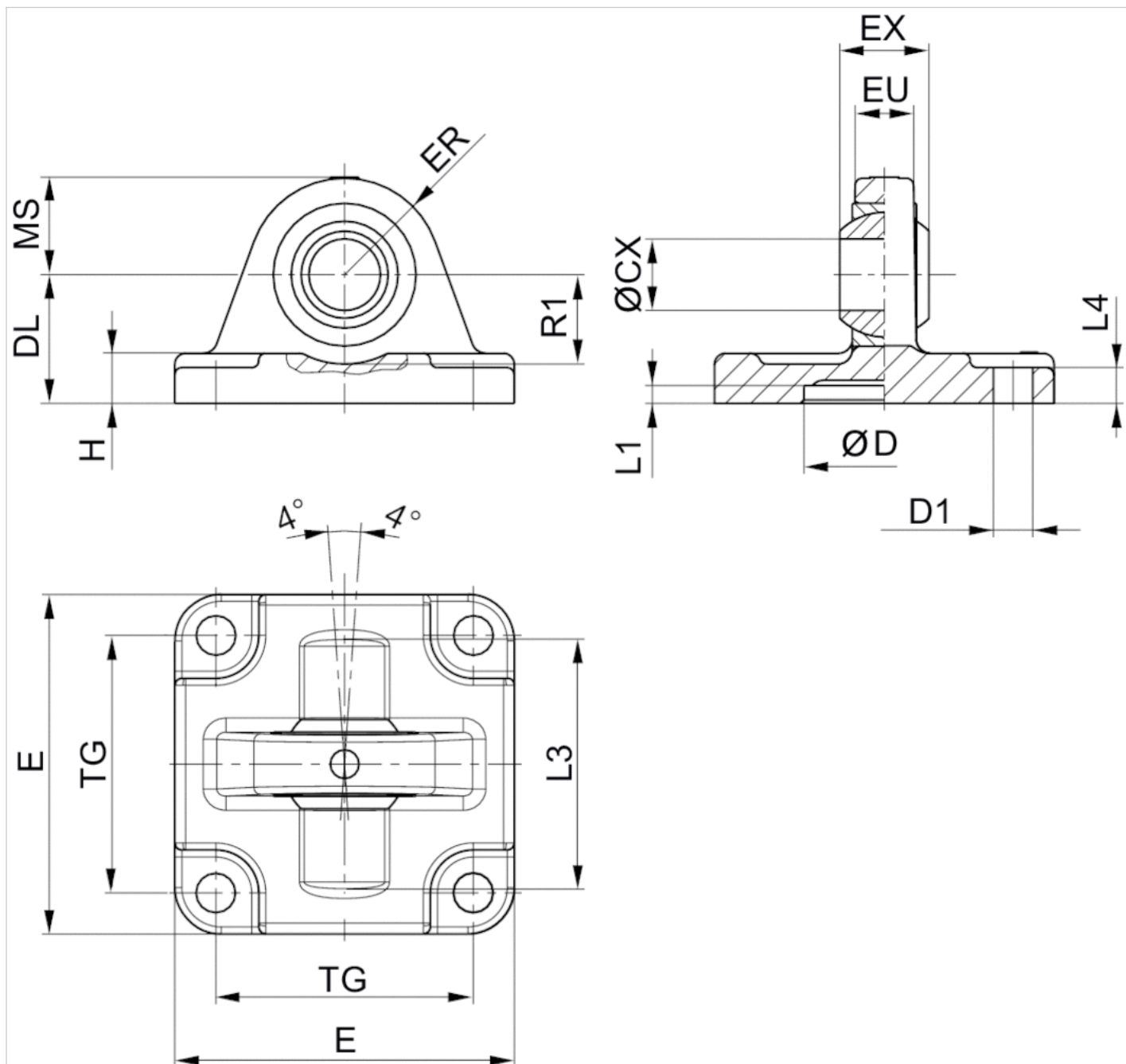
Materialnummer	Kolben-Ø	Bohrung-Ø CR	Normierung	Oberfläche	Gewicht
3663602000	25 mm	10 mm	ISO 21287	geschmiedet	0,1 kg
2798060320	32 mm	10 mm	ISO 15552	geschmiedet	0,1 kg
2798060400	40 mm	12 mm	ISO 15552	geschmiedet	0,1 kg
2798060630	63 mm	16 mm	ISO 15552	geschmiedet	0,4 kg
2798061000	100 mm	20 mm	ISO 15552	geschmiedet	0,9 kg
R412025572	125 mm	16 mm	ISO 15552	eloxiert	1,46 kg
R412025637	50 mm	12 mm	ISO 15552	geschmiedet	0,2 kg
R412025638	80 mm	16 mm	ISO 15552	geschmiedet	0,5 kg

Lieferumfang: Gegenlager inkl. Befestigungsschrauben

### Technische Informationen

Werkstoff	
Werkstoff	Aluminium
	geschmiedet, eloxiert
Schrauben	Stahl
	verzinkt
Lager	Nichtrostender Stahl

## Abmessungen



## Abmessungen

Materialnummer	Kolben-Ø	ØCX H7	ØD H11	ØD1 H13	DL ±0,2	E	EX -0,1	ER	EU	H	L1 1)	L3	L4	MS -0,5	R1 1)	TG
3663602000	25 mm	10 H9	20	5,5	20	40	9	14	8	6	0,5	36	6	14	15	27
2798060320	32 mm	10	30	6,7	22	46	14	17	12,5	6,5	4,5	32,5	5,5	17	16,5	32,5
2798060400	40 mm	12	35	6,7	25	55	16	20	14	8	4,5	38	5,5	20	19,5	38
2798060630	63 mm	16	45	9	32	80	21	25	17	11	5	56,5	6,5	25	25,5	56,5
2798061000	100 mm	20	55	11	41	114	25	32	20	15	5	89	10	32	31	89
R412025637	50 mm	16	40	9	27	64	21	22	14	9	4,5	48	6,5	21	19	46,5
R412025638	80 mm	20	45	11	36	94	25	30	17	12	4,5	70	10	28	24	72

1) Min.