

Sensorbefestigung, Serie CB1

- für Serie SN6

- zum Anbau an Zylinder TRB, C12P, CVI, 523



Gewicht

0,034 kg

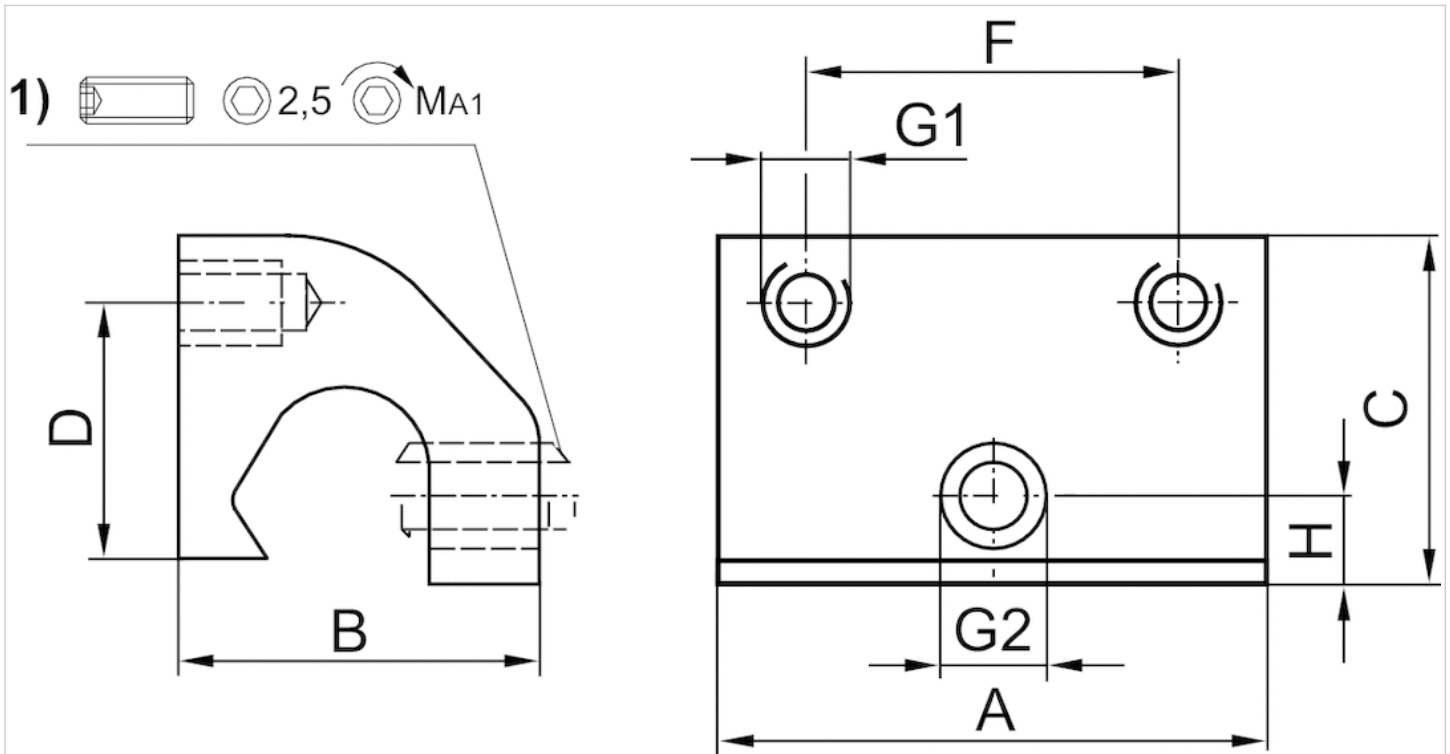
Technische Daten

Materialnummer	Zylinder-Ø	Zylinder-Ø	für Serie
	min.	max.	
3220613562	32 mm	63 mm	SN6
3220643562	80 mm	125 mm	SN6

Technische Informationen

Werkstoff	
	Aluminium

Abmessungen



1) Klemmgewindestift

Abmessungen

Materialnummer	Zylinder-Ø	A	B	C	D	F	G1	G2	H	MA1 [Nm]
3220613562	63 mm	35	22	21	16	23	M4	M6	5	1,8 +0,4
3220643562	125 mm	35	22	21	12	23	M4	M5	5	1,8 +0,4