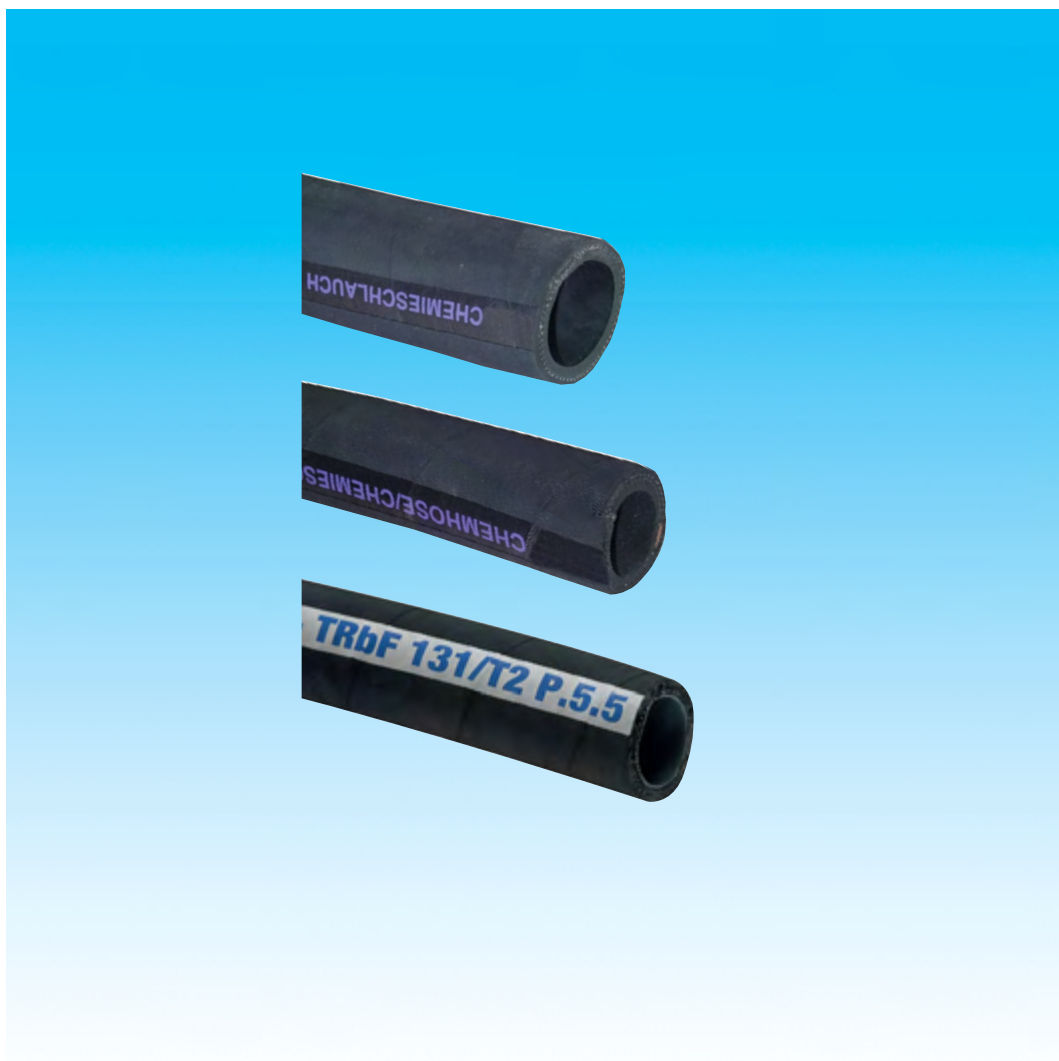


Dokumentation

Chemie- Druck- und Saug-Druckschläuche aus EPDM

- Typ CHS ... , CHSSP ... , CHSSP ... PL -



1. Inhalt

1. Inhaltsverzeichnis	1
2. Einsatzbereich und Anwendungen	1
3. Temperaturbereich	1
4. Toleranzen gemäß EN 12155	1
5. Biegeradius	2
6. Technische Daten	2

2. Einsatzbereich und Anwendungen

Typ CHS ... und CHSSP ...

Für starke Säuren und Laugen. Nicht beständig gegen Kohlenwasserstoffe. Bitte fragen Sie die Beständigkeit für Ihr Medium gezielt an. Flammwidrigkeit gem. TRbF 131, Teil 2, par. 5.5.
CHSSP ... : Durchleiten aggressiver Chemikalien gemäß EN 12115

Typ CHSSP ... PL

Für Kohlenwasserstoffe und eine Vielzahl von Chemikalien, Säuren und Laugen. Bitte fragen Sie die Beständigkeit für Ihr Medium gezielt an.

yp CHSSP ... PL

Durchleiten einer Vielzahl von aggressiver Chemikalien. Für die meisten in der Industrie gebräuchlichen Säuren, Laugen, Mineralölprodukte und Lösungsmittel. Kann auch als flexibler Anschluss in Lackieranlagen verwendet werden. Gemäß nationaler und internationaler Normen ebenfalls geeignet für alle Nahrungs-mittel, die tierische oder pflanzliche Fette und Öle enthalten. Bitte fragen Sie die Beständigkeit für Ihr Medium gezielt an. Flammwidrigkeit gem. TRbF 131, Teil 2, par. 5.5.



Bei Verwendung dieses Schlauches mit Chemikalien über 25 °C (77 °F), wenden Sie sich bitte an unser Fachpersonal. Viele Chemikalien haben ein hohes Verletzungsrisiko und können zu Schäden an Einrichtungen und unserer Umwelt führen. Für spezielle Einsätze müssen diese Schläuche vorher durch Fachpersonal eingehend auf ihre Verwendbarkeit überprüft werden.

3. Temperaturbereich

Typ CHS ...

Abhängig vom Medium, bitte fragen Sie an. Sterilisierbar mit Dampf (kurzzeitig bis + 120°C)

Typ CHSSP ...

Abhängig vom Medium, bitte fragen Sie an. Sterilisierbar mit Dampf (kurzzeitig bis + 120°C)
-35 °C (-31 °F) bis +100 °C (+212 °F)

Typ CHSSP ... PL

Abhängig vom Medium, bitte fragen Sie an. Sterilisierbar mit Dampf (kurzzeitig bis + 120°C)
-15 °C (+5 °F) bis +100 °C (+212 °F)

Reinigung: Der Schlauch kann mit handelsüblichen Reinigungsmitteln oder mit Dampf bis zu einer Temperatur von 130 °C (+266 °F) (kurzzeitig) gereinigt werden. Um die Verträglichkeit mit bestimmten Chemikalien zu ermitteln, beachten Sie bitte die beigefügte Tabelle „Chemische Beständigkeit“. Für besonders starke Beanspruchung, bei Spezialanwendungen und in Zweifelsfällen, wenden Sie sich bitte an unser Fachpersonal.

4. Toleranzen gemäß EN 12155

Typ CHSSP ...

Innendurchmesser:

I.D. 19 - 38 mm:	± 0,50 mm
I.D. 50 mm:	± 0,70 mm
I.D. 63,5 - 100 mm:	± 0,80 mm

Außendurchmesser:

A.D. 31 - 51 mm:	± 1,00 mm
A.D. 66 - 91 mm:	± 1,20 mm
A.D. 116 mm:	± 1,60 mm

Längentoleranz: ± 1%

Typ CHSSP ... PL

Innendurchmesser:

I.D. 19 - 38 mm:	± 0,50 mm
I.D. 50 mm:	± 0,70 mm
I.D. 63,5 - 100 mm:	± 0,80 mm

Außendurchmesser:

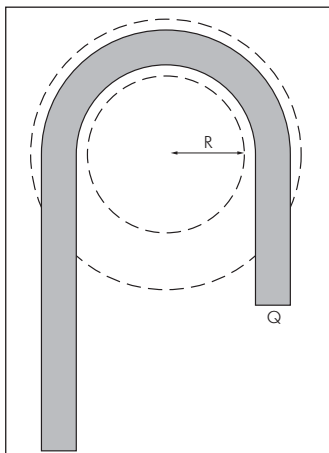
A.D. 31 - 51 mm:	± 1,00 mm
A.D. 66 - 91 mm:	± 1,20 mm
> A.D. 91 mm:	± 1,60 mm

Längentoleranz: ± 1%



5. Biegeradius

„R“ ist der Strahl vom kleinstmöglichen Kreis, in dem der Schlauch gebogen werden kann, ohne zu knicken.



Schlauch mit Spirale (außen glatt)
10 x Innendurchmesser über 100 mm

Während der Druckbelastung des Schlauches gelten 4/5 dieser Werte. Weiterhin ist der Biegeradius abhängig vom Aufbau und der Zusammensetzung des Schlauches.

6. Technische Daten

Chemie-Druckschläuche aus EPDM

EN 12115*

Werkstoffe: Seele: EPM, schwarz, glatt; Decke: EPDM schwarz, extrudiert (ab DN 32 stoffgemustert), abrieb- und witterungsbeständig; Einlage: Cordgewebe mit Kupferlitze (DN 13: ohne Kupferlitze)

Temperaturbereich: -35°C bis max. +100°C (Chemikalien: max. +25°C), sterilisierbar mit Dampf (kurzzeitig bis +130°C)

Betriebsdruck: 16 bar, Berstdruck: 64 bar

Elektrischer Widerstand: $R < 10^6$ Ohm/mtr.

Einsatzbereich: Für starke Säuren und Laugen (DN 13: Luft, Wasser, leichte Chemikalien). Nicht beständig gegen Kohlenwasserstoffe. Bitte fragen Sie die Beständigkeit für Ihr Medium gezielt an. Ab DN 19: Flammwidrigkeit gem. TRbF 131, Teil 2, par. 5.5.

Typ	Schlauch Ø innen	Schlauch Ø außen	Rollenlänge mtr.
CHS 13	13 (1/2")	20	40
CHS 19	19 (3/4")	31	40
CHS 25	25 (1")	37	40
CHS 32	32 (1 1/4")	44	40
CHS 38	38 (1 1/2")	51	40
CHS 50	50 (2")	66	40

* DN 13: EN ISO 1307

Besonders preiswert!



Chemie-Saug-Druckschläuche aus EPDM

EN 12115

Werkstoffe: Seele: EPM, schwarz, glatt; Decke: EPDM schwarz, stoffgemustert; antistatisch, abrieb- und witterungsbeständig; Einlage: Textilgewebe, Stahlspirale mit Kupferlitze

Temperaturbereich: -35°C bis max. +100°C (Chemikalien: max. +25°C), sterilisierbar mit Dampf (kurzzeitig bis +130°C)

Elektrischer Widerstand: $R < 10^6$ Ohm/mtr.

Einsatzbereich: Für starke Säuren und Laugen. Nicht beständig gegen Kohlenwasserstoffe. Bitte fragen Sie die Beständigkeit für Ihr Medium gezielt an. Flammwidrigkeit gem. TRbF 131, Teil 2, par. 5.5.

Typ	Schlauch Ø innen	Schlauch Ø außen	Betriebsdruck	Berstdruck	Rollenlänge mtr.
CHSSP 19	19,0 (3/4")	31	-0,9 bis 16 bar	64 bar	40
CHSSP 25	25,0 (1")	37	-0,9 bis 16 bar	64 bar	40
CHSSP 32	32,0 (1 1/4")	44	-0,9 bis 16 bar	64 bar	40
CHSSP 38	38,0 (1 1/2")	51	-0,9 bis 16 bar	64 bar	40
CHSSP 50	50,0 (2")	66	-0,9 bis 16 bar	64 bar	40
CHSSP 63	63,5 (2 1/2")	79	-0,9 bis 16 bar	64 bar	40
CHSSP 75	75,0 (3")	91	-0,8 bis 16 bar	64 bar	40
CHSSP 100	100,0 (4")	116	-0,8 bis 12 bar	48 bar	20



Chemie-Saug-Druckschläuche aus EPDM - Heavy-duty

EN 12115

Werkstoffe: Seele: Vernetztes Polyethylen glatt, schwarz, leitfähig, lebensmittelecht nach FDA, Decke: EPDM schwarz, stoffgemustert, antistatisch, abrieb- und witterungsbeständig; Einlagen: Textilgewebe, Stahlspirale und Kupferlitze
Temperaturbereich: -35°C bis max. +100°C (Chemikalien: max. +25°C), sterilisierbar mit Dampf (kurzzeitig bis +130°C)

Elektrischer Widerstand: $R < 10^6$ Ohm/mtr.

Einsatzbereich: Durchleiten einer Vielzahl von aggressiver Chemikalien. Für die meisten in der Industrie gebräuchlichen Säuren, Laugen, Mineralölprodukte und Lösungsmittel. Kann auch als flexibler Anschluss in Lackieranlagen verwendet werden. Bitte fragen Sie die Beständigkeit für Ihr Medium gezielt an. Flammwidrigkeit gem. TRbF 131, Teil 2, par. 5.5.



Typ	Schlauch Ø innen	Schlauch Ø außen	Betriebsdruck	Berst- druck	Rollenlänge mtr.
CHSSP 19 PL	19,0 (3/4")	31	-0,9 bis 16 bar	64 bar	40
CHSSP 25 PL	25,0 (1")	37	-0,9 bis 16 bar	64 bar	40
CHSSP 32 PL	32,0 (1 1/4")	44	-0,9 bis 16 bar	64 bar	40
CHSSP 38 PL	38,0 (1 1/2")	51	-0,9 bis 16 bar	64 bar	40
CHSSP 51 PL	50,0 (2")	66	-0,9 bis 16 bar	64 bar	40
CHSSP 63 PL	63,5 (2 1/2")	79	-0,9 bis 16 bar	64 bar	40
CHSSP 75 PL	75,0 (3")	91	-0,8 bis 16 bar	64 bar	40

