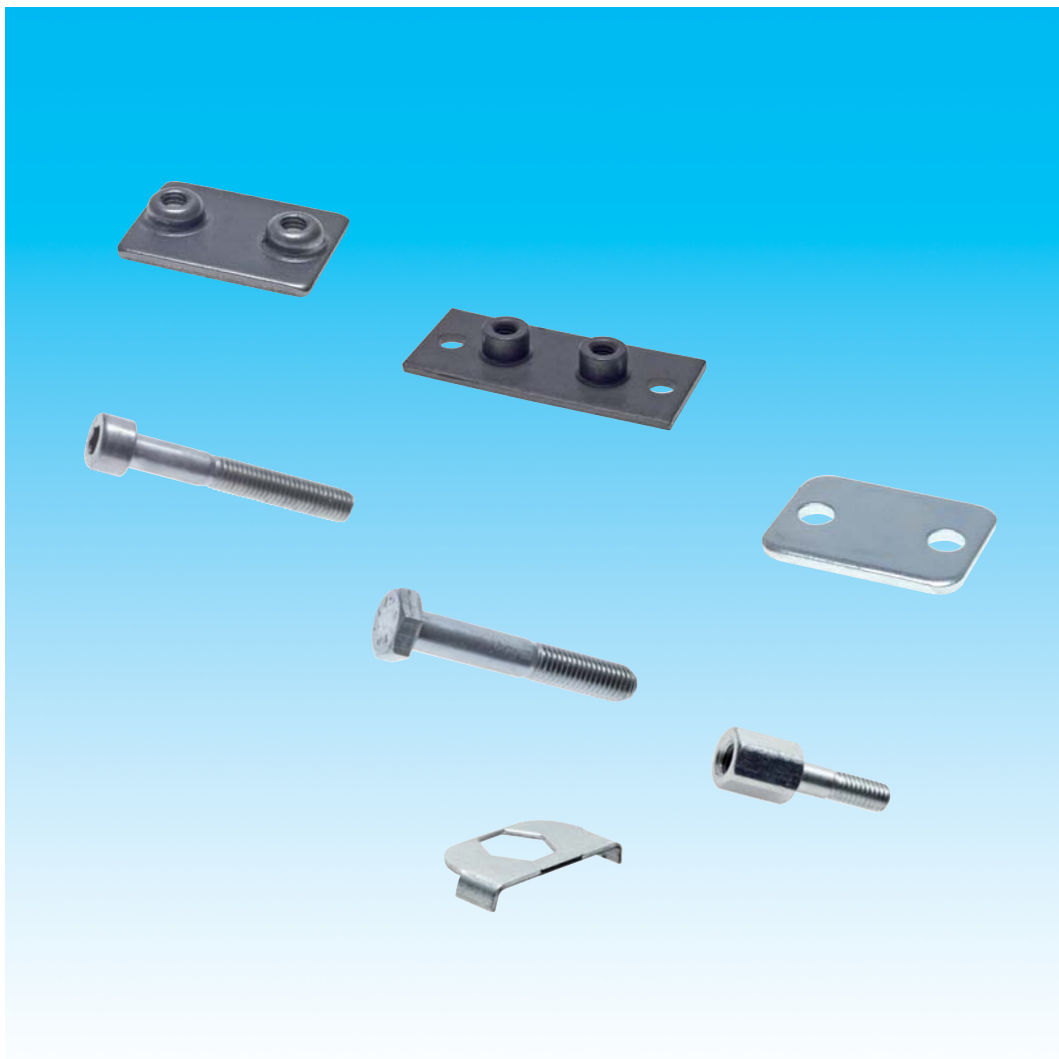


Dokumentation

**Zubehör für Rohrschellen - leichte Baureihe,
DIN 3015 T1
- Typ GR ... LAP ..., GR ... LAPV..., GR...LPD ...,
912 ..., 931 ..., GR ... LABS -**



1. Inhalt

2. Artikelnummern und technische Daten	1
3. Abmessungen	2

2. Artikelnummern und technische Daten

Zubehör für Rohrschellen - leichte Baureihe			DIN 3015 T1
Typ Stahl	Typ Edelstahl	für Baugröße	
Anschweißplatte			
GR 0 LAP	---	0	
GR 1 LAP	GR 1 LAP ES	1	
GR 2 LAP	GR 2 LAP ES	2	
GR 3 LAP	GR 3 LAP ES	3	
GR 4 LAP	GR 4 LAP ES	4	
GR 5 LAP	GR 5 LAP ES	5	
GR 6 LAP	GR 6 LAP ES	6	
verlängerte Anschweißplatte mit Befestigungsbohrungen			
GR 0 LAPV	---	0	
GR 1 LAPV	GR 1 LAPV ES	1	
GR 2 LAPV	GR 2 LAPV ES	2	
GR 3 LAPV	GR 3 LAPV ES	3	
GR 4 LAPV	GR 4 LAPV ES	4	
GR 5 LAPV	GR 5 LAPV ES	5	
GR 6 LAPV	GR 6 LAPV ES	6	
Deckplatte			
GR 0 LDP	---	0	
GR 1 LDP	GR 1 LDP ES	1	
GR 2 LDP	GR 2 LDP ES	2	
GR 3 LDP	GR 3 LDP ES	3	
GR 4 LDP	GR 4 LDP ES	4	
GR 5 LDP	GR 5 LDP ES	5	
GR 6 LDP	GR 6 LDP ES	6	
Innensechskantschraube DIN 912/ISO 4762 (Verwendung ohne Deckplatte)			
912-M6x20	---	0	
912-M6x20	912-M6x20 ES	1	
912-M6x25	912-M6x25 ES	2	
912-M6x30	912-M6x30 ES	3	
912-M6x35	912-M6x35 ES	4	
912-M6x50	912-M6x50 ES	5	
912-M6x60	912-M6x60 ES	6	
Sechskantschraube DIN 931/ISO 4014 (Verwendung mit Deckplatte)			
931-M6x30	---	0	
931-M6x30	931-M6x30 ES	1	
931-M6x35	931-M6x35 ES	2	
931-M6x40	931-M6x40 ES	3	
931-M6x45	931-M6x45 ES	4	
931-M6x60	931-M6x60 ES	5	
931-M6x70	931-M6x70 ES	6	
Aufbauschraube mit Sicherungsblech (je Klemmbackenpaar werden 2 Stück benötigt*)			
GR 0 LABS	---	0	
GR 1 LABS	---	1	
GR 2 LABS	---	2	
GR 3 LABS	---	3	
GR 4 LABS	---	4	
GR 5 LABS	---	5	
GR 6 LABS	---	6	

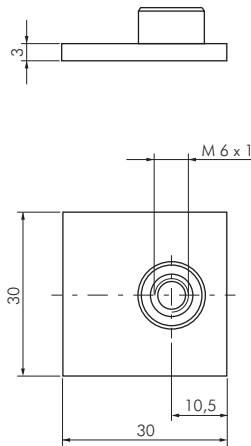
* für Baugröße 0 wird 1 Stück benötigt

HYDAC

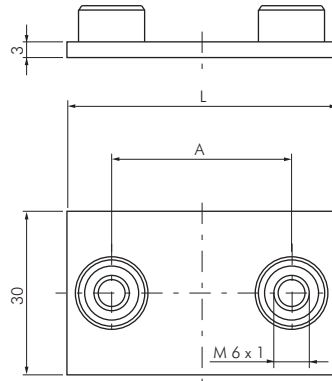


3. Abmessungen

GR 0 LAP



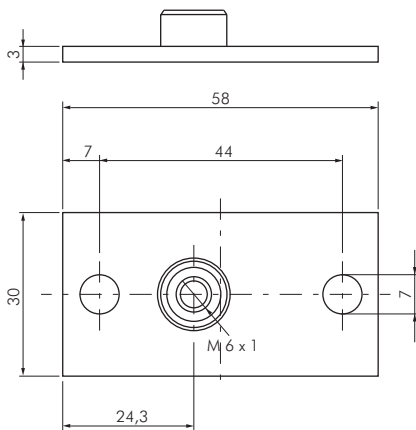
GR 1 LAP - GR6 LAP, GR 1 LAP ES- GR6 LAP ES



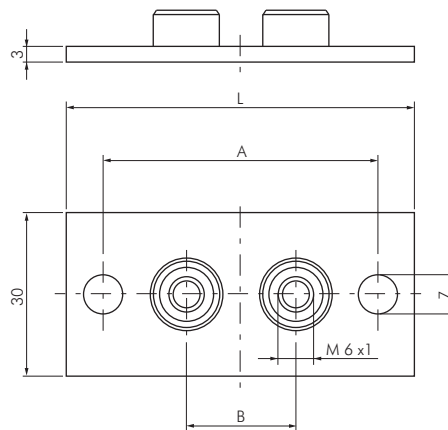
Typ Stahl	Typ Edelstahl	für Baugröße	A	L
GR 1 LAP	GR 1 LAPV ES	1	20	36
GR 2 LAP	GR 2 LAPV ES	2	26	42
GR 3 LAP	GR 3 LAPV ES	3	33	50 (64)*
GR 4 LAP	GR 4 LAPV ES	4	40	59 (73)*
GR 5 LAP	GR 5 LAPV ES	5	52	72 (86)*
GR 6 LAP	GR 6 LAPV ES	6	66	88 (100)*

* Typ Edelstahl

GR 0 LAPV



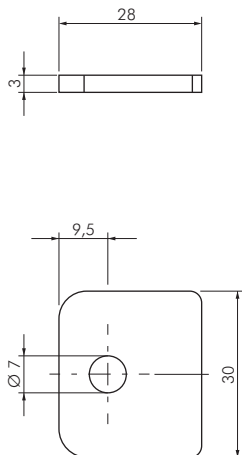
GR 1 LAPV - GR6 LAPV, GR 1 LAPV ES- GR6 LAPV ES



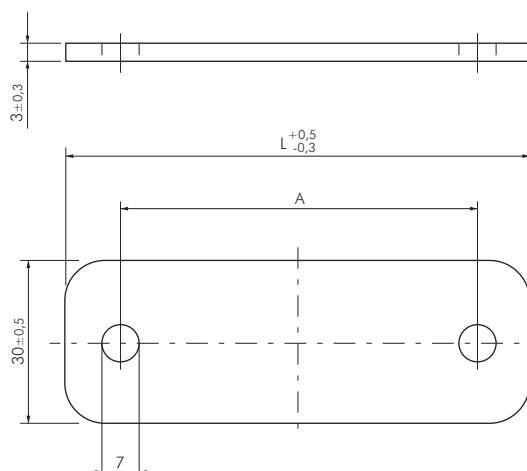
Typ Stahl	Typ Edelstahl	für Baugröße	A	B	L
GR 1 LAPV	GR 1 LAPV ES	1	50 (44)*	20	64 (58)*
GR 2 LAPV	GR 2 LAPV ES	2	56	26	70
GR 3 LAPV	GR 3 LAPV ES	3	64	33	78
GR 4 LAPV	GR 4 LAPV ES	4	73	40	87
GR 5 LAPV	GR 5 LAPV ES	5	86	52	100
GR 6 LAPV	GR 6 LAPV ES	6	100	66	116

* Typ Edelstahl

GR 0 LDP



GR 1 LDP - GR 6 LDP, GR 1 LDP ES - GR 6 LDP ES



Typ Stahl	Typ Edelstahl	für Baugröße	A	L
GR 1 LDP	GR 1 LDP ES	1	20,0	36,0
GR 2 LDP	GR 2 LDP ES	2	26,0	41,0
GR 3 LDP	GR 3 LDP ES	3	33,0	48,0
GR 4 LDP	GR 4 LDP ES	4	40,0	57,0
GR 5 LDP	GR 5 LDP ES	5	52,0	70,0
GR 6 LDP	GR 6 LDP ES	6	66,0	86,0