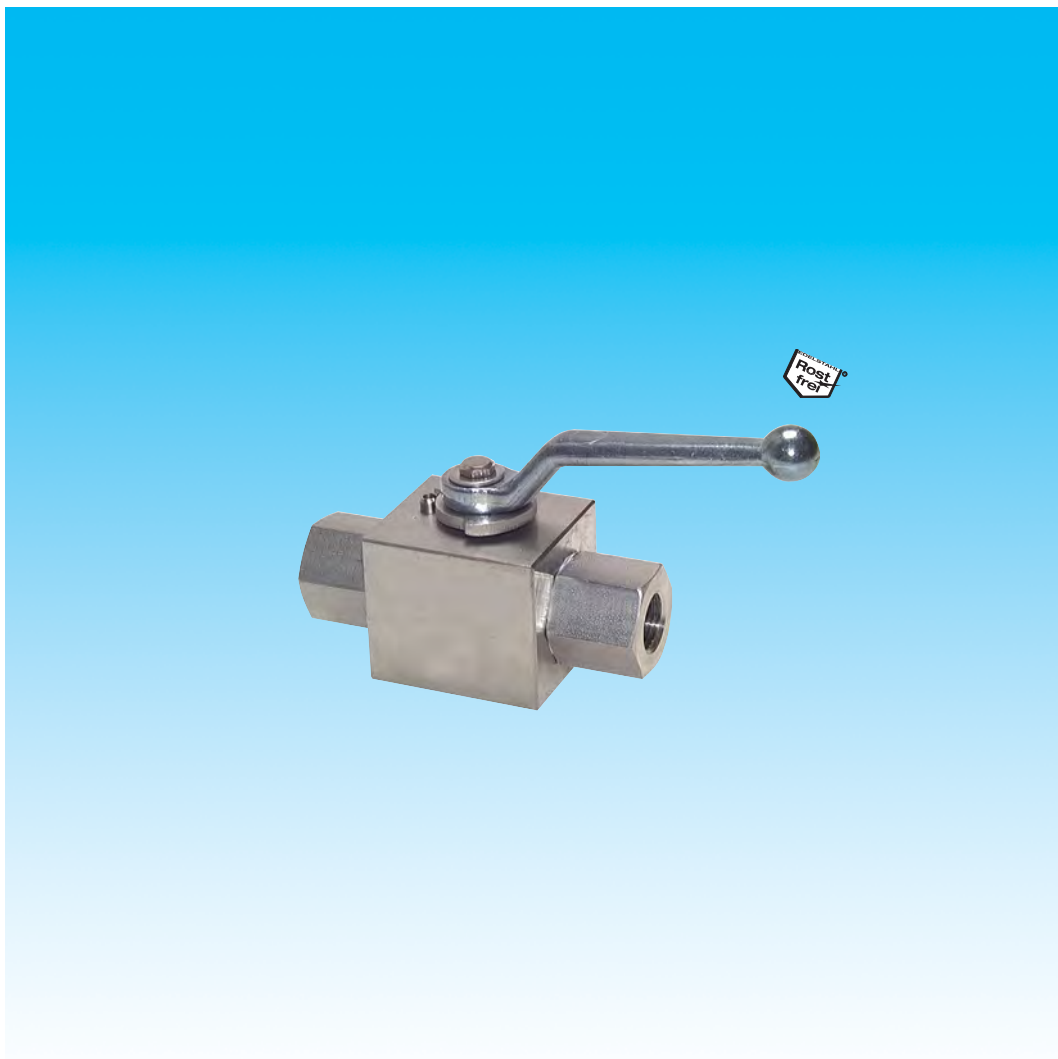


Dokumentation

Edelstahl-Hochdruck-Kugelhähne, bis PN 500 **- KH ... HD ES -**



1. Inhalt

2. Artikelnummern und technische Daten	1
3. Einbau	1
4. Druck-Temperatur-Diagramm	1
5. Abmessungen	2

2. Artikelnummern und technische Daten

Edelstahl-Hochdruck-Kugelhähne

bis 500 bar

Werkstoffe: Gehäuse: 1.4571, Kugel: 1.4571, Dichtungsschale: POM, Dichtungen: PTFE/FKM, Griff: 1.4571

Temperaturbereich: -30°C bis max. +100°C, (Option -PEE: -30°C bis max. +180°C)

Einsatzbereich: Hydrauliköl, Heizöl, Vakuum (max. -0,999 bar), (Wasser nur nach Freigabe durch uns)

Optional: Dichtschalen aus PEEK -PEE, Zeugnis 3.1

Typ	Gewinde	DN	L	PN
KH 18 HD ES	G 1/8"	5	69	500 bar
KH 14 HD ES	G 1/4"	6	69	500 bar
KH 38 HD ES	G 3/8"	10	72	500 bar
KH 12 HD ES	G 1/2"	13	83	500 bar
KH 34 HD ES	G 3/4"	20	95	315 bar
KH 10 HD ES	G 1"	25	113	315 bar

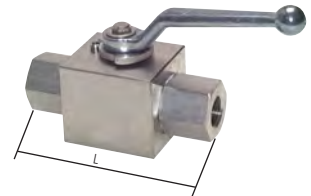
Bestellbeispiel: KH 18 HD ES **

Standardtyp

Kennzeichen der Optionen:

PEEK-Dichtschalen-PEE

★★★★★

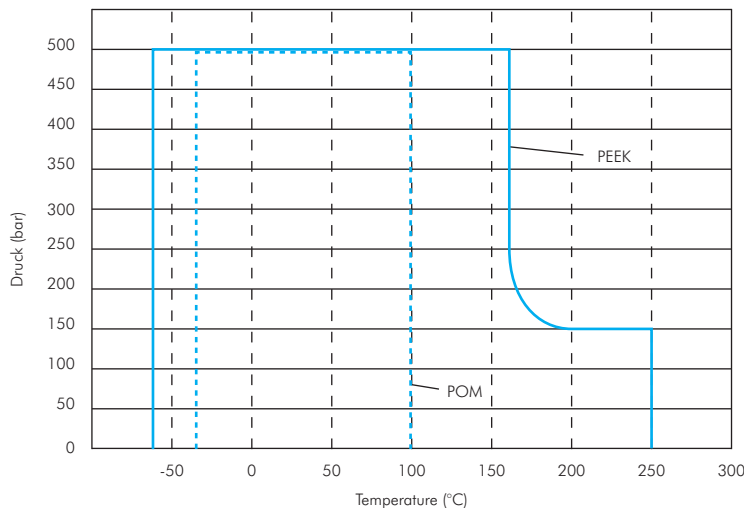


3. Einbau

Kugelhähne in Offenstellung einbauen und vor Inbetriebnahme die Leitungen durchspülen, damit mögliche Rückstände in den Leitungen die Dichtschalen nicht beschädigen.

Die Kugelhähne öffnen und schließen durch Drehung des Schaltgriffes um jeweils 90°. Zwischenstellungen bewirken eine nicht gewünschte Drosselung des Durchflusses. Der Kugelhahn soll daher stets geschlossen oder bis zum Anschlag geöffnet sein.

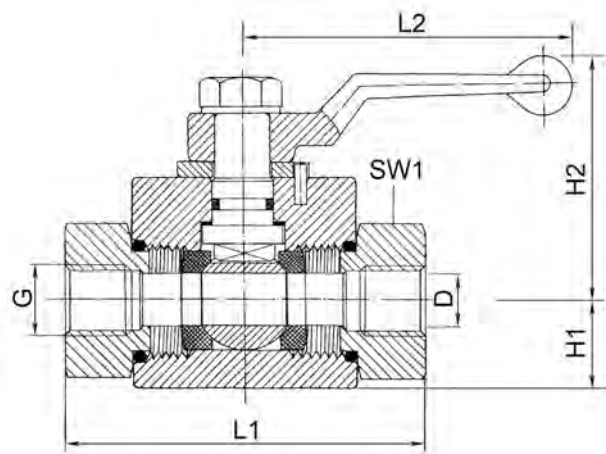
4. Druck-Temperatur-Diagramm



Alle Angaben verstehen sich als unverbindliche Richtwerte! Für nicht schriftlich bestätigte Datenauswahl übernehmen wir keine Haftung. Druckangaben beziehen sich, soweit nicht anders angegeben, auf Flüssigkeiten der Gruppe II bei +20°C.



5. Abmessungen



Typ	Gewinde	DN	L1	L2	H1	H2	SW
KH 18 HD ES	G 1/8"	5	69	115	13,5	70	22
KH 14 HD ES	G 1/4"	6	69	115	13,5	70	22
KH 38 HD ES	G 3/8"	10	72	115	17,5	71	27
KH 12 HD ES	G 1/2"	13	83	115	19,0	71	30
KH 34 HD ES	G 3/4"	20	95	161	24,5	79	41
KH 10 HD ES	G 1"	25	113	161	29,5	82	50