

Dokumentation

TÜV-Ecksicherheitsventile **- Typ SVGI ..., SVGI ... EP, SVGW ... -**



1. Inhalt

1. Inhaltsverzeichnis	1
2. Allgemeine Sicherheitshinweise	1
3. Allgemeine Hinweise	1
4. Einbau und Montage	2
5. Betriebsweise/Wartung	2
6. Demontage	2
7. Reparaturen	2
8. Verwendungsbereich	2
9. TÜV-Ecksicherheitsventile (auch für Sattldampf) DN 10-25 (1-16 bar)	3
9.1 Artikelnummern und technische Daten	3
9.2 Leistungstabelle	3
10. TÜV-Ecksicherheitsventile für Flüssigkeiten DN 10-25 (1-16 bar)	4
10.1 Artikelnummern und technische Daten	4

2. Allgemeine Sicherheitshinweise



- Benutzen Sie das Ventil nur:
- bestimmungsgemäß
 - in einwandfreiem Zustand
 - sicherheits- und gefahrenbewusst

Die Einbauanleitung ist zu beachten.

Störungen, welche die Sicherheit beeinträchtigen können, sind umgehend zu beseitigen.

Die Sicherheitsventile sind ausschließlich für den in dieser Dokumentation angeführten Verwendungsbereich bestimmt. Eine andere oder darüber hinausgehende Benutzung gilt als nicht bestimmungsgemäß.

Mit dem Entfernen der Plombierung erlischt die Werksgarantie.

Alle Montagearbeiten sind durch autorisiertes Fachpersonal durchzuführen.

3. Allgemeine Hinweise

Sicherheitsventile sind hochwertige Armaturen, die besonders sorgfältig behandelt werden müssen. Die Dichflächen sind an Sitz und Kegel feinstbearbeitet, dadurch wird die notwendige Dichtheit erreicht. Das Eindringen von Fremdörpern in das Ventil ist bei der Montage und während des Betriebs zu vermeiden. Die Dichtheit eines Sicherheitsventils kann durch Hanf, Teflonband oder anderen Dichtmitteln sowie durch Schweißperlen u. ä. beeinträchtigt werden. Auch eine raue Behandlung des fertigen Sicherheitsventils während Lagerung, Transport und Montage kann ein Sicherheitsventil undicht werden lassen. Werden die Sicherheitsventile mit einem Farbanstrich versehen, so ist darauf zu achten, dass die gleitenden Teile nicht mit Farbe in Berührung kommen.

4. Einbau und Montage

Feder-Sicherheitsventile sind mit senkrecht nach oben stehender Federhaube einzubauen. Um eine einwandfreie Funktion der Sicherheitsventile zu gewährleisten, müssen diese so montiert werden, dass keine unzulässigen statischen, dynamischen und thermischen Beanspruchungen auf das Ventil wirken können. Wenn durch das Gehäuse im Ansprechfalle austretende Medium direkt oder indirekt Gefahren für Personen oder die Umgebung entstehen können, so müssen geeignete Schutzmaßnahmen getroffen werden. Dabei sind auch Ausschwadungen durch die Entlastungsbohrungen der Federschraube zu berücksichtigen.

Zuleitung

Zuleitungsstutzen für Sicherheitsventile sollen so kurz wie möglich sein und sind so zu gestalten, dass bei voller Ventilleistung keine höheren Druckverluste als max. 3% vom Ansprechdruck auftreten können.

Kondensatableitung

Die Leitungen oder die Ventile selbst (bei Flanschführung) müssen bei möglichen Kondensatabfall an ihrem tiefsten Punkt mit einer ständig wirkenden Einrichtung zu Kondensatabführung versehen sein. Für gefahrlose Abführung des Kondensats oder austretenden Mediums ist zu sorgen. Die Gehäuse, Leitungen und Schalldämpfer sind gegen Einfrieren zu sichern.

Abblaseleistung / Gegendruck

Die Abblaseleistung der Sicherheitsventile sind so auszuführen, dass beim Abblasen der erforderliche Massestrom drucklos abgeführt werden kann.

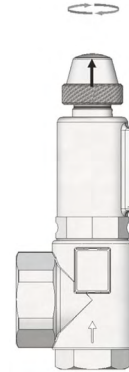


5. Betriebsweise/Wartung

Der Arbeitsdruck der Anlage soll mindestens 5% unter dem Schließdruck des Sicherheitsventils liegen. Dadurch wird erreicht, dass das Sicherheitsventil nach dem Abblasen wieder einwandfrei schließen kann. Bei kleineren Undichtheiten, die durch Verunreinigungen zwischen den Dichtflächen hervorgerufen werden können, kann das Ventil zur Reinigung durch Anlüftung zum Abblasen gebracht werden. Kann dadurch die Undichtheit nicht beseitigt werden, liegt wahrscheinlich eine Beschädigung vor, die nur in unserem Werk oder durch autorisierte Fachleute repariert werden kann. Die Anlüftung erfolgt über eine Rändelmutter oberhalb der Federhaube (siehe Abbildung) durch Drehen gegen den Uhrzeigersinn (anschließend ist die Rändelmutter wieder bis zum Anschlag zurück drehen).

Anlüftung zu Wartung

Bei Sicherheitsventilen mit Anlüftvorrichtung ist zu empfehlen und anlagenspezifisch auch Vorschrift, das Sicherheitsventil von Zeit zu Zeit durch Anlüften zum Abblasen zu bringen, um sich von der Funktion des Sicherheitsventils zu überzeugen. Sie lassen sich daher spätestens ab einem Betriebsdruck von $\geq 85\%$ des Ansprechdruckes zum Öffnen bringen. Die Anlüftung sollte nicht im drucklosen Zustand erfolgen. Eine Prüfung auf Gängigkeit der Sicherheitsventile hat nach TRD 601 bei Dampferzeugern mindestens in Abständen von 4 Wochen zu erfolgen. Sicherheitsventile stellen die letzte Sicherheit für den Behälter bzw. das System dar. Sie sollen in der Lage sein, einen unzulässigen Überdruck auch dann zu verhindern, wenn alle anderen vorgeschalteten Regel-, Steuer- und Überwachungsgeräte versagen. Um diese Funktionseigenschaften sicherzustellen, bedürfen Sicherheitsventile einer regelmäßigen und wiederkehrenden Wartung. Die Wartungsintervalle sind entsprechend den Einsatzbedingungen vom Betreiber festzulegen.



6. Demontage der Armatur

Zusätzlich zu den allgemein gültigen Montage Richtlinien ist zu beachten, dass vor Demontage des Sicherheitsventils die Anlage drucklos gemacht werden muss.

7. Reparaturen

Reparaturen an Sicherheitsventilen dürfen nur durch autorisierte Fachwerkstätten unter ausschließlicher Verwendung von Originalersatzteilen, durchgeführt werden.

8. Verwendungsbereich

Typ SVGI ..., SVGI ... EP

Zur Absicherung von:

- Druckbehältern/-systemen für Luft, neutrale Gase und Dämpfe
- Dampfkessel der Gr.I < 10 Liter bis 3 bar

unter Beachtung von anlagenspezifischen Vorschriften und der Verwendung der geeigneten Ventilausführung und Dichtungen.

- Druckerhöhungsanlagen
- Kleinstdampferzeuger

Typ SVGW ...

Zur Absicherung von:

- Kühlanlagen und geschlossenen Kühlkreisläufen
- Druckbehältern/-systemen für Wasser und Kühlflüssigkeiten mit bis zu 100% Glykolananteil

unter Beachtung von anlagenspezifischen Vorschriften.

- Kühl-/Kälteanlagen

9. TÜV-Ecksicherheitsventile (auch für Sattdampf) DN 10-25 (1 - 16 bar) - SVGI ...

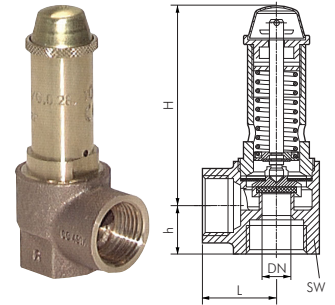
9.1 Artikelnummern und technische Daten

TÜV-Ecksicherheitsventile (auch für Sattdampf)

DN 10-25 (1-16 bar)



Werkstoffe: Körper: Rotguss, Feder: Federstahl, Dichtung: FKM (Dampfventil: EPDM)
Temperaturbereich: -20°C bis max. +200°C (Dampfventil: -40°C bis max. +150°C)
Medien: Druckluft und andere ungiftige, nicht brennbare Gase (Dampfventil: auch Dampf)
Hinweis: Diese Ventile sind baumustergeprüft und können nur fest eingestellt geliefert werden.



Typ	Gewinde		Anspruchdruck*	Abblaseleistung
	DN	innen		
für Druckluft und andere ungiftige, nicht brennbare Gase				
SVGI 12 10-**	10	G 1/2"	1 - 16 bar	31 - 278 m³/h
SVGI 34 13-**	13	G 3/4"	1 - 16 bar	53 - 470 m³/h
SVGI 10 16-**	16	G 1"	1 - 16 bar	80 - 713 m³/h
SVGI 114 18-**	18	G 1 1/4"	1 - 16 bar	102 - 902 m³/h
SVGI 112 22-**	22	G 1 1/2"	1 - 16 bar	152 - 1347 m³/h
SVGI 20 25-**	25	G 2"	1 - 16 bar	196 - 1740 m³/h
für Sattdampf/Dampfkessel nach TRD Gruppe 1 und Druckluft				
SVGI 12 10-** EP	10	G 1/2"	1 - 16 bar	25 - 50 kg/h
SVGI 34 13-** EP	13	G 3/4"	1 - 16 bar	42 - 85 kg/h
SVGI 10 16-** EP	16	G 1"	1 - 16 bar	64 - 129 kg/h
SVGI 114 18-** EP	18	G 1 1/4"	1 - 16 bar	81 - 163 kg/h
SVGI 112 22-** EP	22	G 1 1/2"	1 - 16 bar	121 - 243 kg/h
SVGI 20 25-** EP	25	G 2"	1 - 16 bar	157 - 314 kg/h

* Anspruchdruck für Sattdampf max. 3 bar ** Bitte gewünschten Anspruchdruck eintragen

Gewindegröße	G 1/2"	G 3/4"	G 1"	G 1 1/4"	G 1 1/2"	G 2"
h	17	18	22	25	28	34
H	70	70	80	100	140	155
SW	27	32	40	49	56	68
L	26	31	35	40	46	54

☞ Bestellbeispiel: SVGI 12 10 - **

Standardtyp

gewünschter Anspruchdruck
(zwischen 1 und 16 bar)

9.2 Leistungstabelle

Anspruchdruck	1/2"	3/4"	1"	1 1/4"	1 1/2"	2"
Abblaseleistung (Typ SVGI) in Nm³/h (Luft)						
1 bar	31	53	80	102	152	196
2 bar	48	81	123	155	232	299
3 bar	64	109	165	208	311	402
4 bar	81	137	207	262	391	505
5 bar	97	164	249	315	471	608
6 bar	114	192	291	368	550	711
7 bar	130	220	333	422	630	814
8 bar	147	248	375	475	710	917
9 bar	163	276	418	528	789	1019
10 bar	180	303	460	582	869	1122
11 bar	196	331	502	635	949	1225
12 bar	212	359	544	688	1028	1328
13 bar	229	387	586	742	1108	1431
14 bar	245	415	628	795	1188	1534
15 bar	262	443	670	848	1267	1637
16 bar	278	470	713	902	1347	1740
Abblaseleistung (Typ SVGI) in kg/h (Dampf)						
1 bar	25	42	64	81	121	157
2 bar	38	64	97	122	183	236
3 bar	50	85	129	163	243	314



10. TÜV-Ecksicherheitsventile für Flüssigkeiten - SVGW ...

10.1 Artikelnummern und technische Daten

TÜV-Ecksicherheitsventile für Flüssigkeiten

DN 10-25 (1-16 bar)

Werkstoffe: Körper: Rotguss, Feder: Federstahl, Dichtung: NBR (Sondertyp für Kühlkreisläufe EPDM)

Temperaturbereich: -10°C bis max. +130°C (Flüssigkeit darf beim Abblasen nicht verdampfen)

Medien: Wasser und neutrale, ungiftige Flüssigkeiten, Kühlflüssigkeit bis 30% Glykol (Sondertyp für Kühlkreisläufe bis 100% Glykol)

Hinweis: Diese Ventile sind baumustergeprüft und können nur fest eingestellt geliefert werden.

Typ	Typ für Kühlkreisläufe bis 100% Glykol	DN	Gewinde innen	Anspruchdruck	Abblaseleistung (Wasser)
SVGW 12 10-**	SVGW 12 10-** GL	10	G 1/2"	1 - 16 bar	1,51 - 3,36 m³/h
SVGW 34 13-**	SVGW 34 13-** GL	13	G 3/4"	1 - 16 bar	2,55 - 8,22 m³/h
SVGW 10 16-**	SVGW 10 16-** GL	16	G 1"	1 - 16 bar	3,87 - 15,46 m³/h
SVGW 114 18-**	---	18	G 1 1/4"	1 - 16 bar	4,89 - 17,39 m³/h
SVGW 112 22-**	---	22	G 1 1/2"	1 - 16 bar	7,31 - 28,42 m³/h
SVGW 20 25-**	---	25	G 2"	1 - 16 bar	9,44 - 37,75 m³/h

** Bitte gewünschten Ansprechdruck eintragen

Gewindegröße	G 1/2"	G 3/4"	G 1"	G 1 1/4"	G 1 1/2"	G 2"
h	17	18	22	25	28	34
H	70	70	80	100	140	155
SW	27	32	40	49	56	68
L	26	31	35	40	46	54
Abblaseleistung bei 1 bar*	1,51	2,55	3,87	4,89	7,31	9,44
Abblaseleistung bei 2 bar*	2,14	3,61	5,47	6,92	10,33	13,35
Abblaseleistung bei 3 bar*	2,62	4,42	6,69	8,47	12,66	16,34
Abblaseleistung bei 4 bar*	3,02	5,10	7,73	9,78	14,62	18,87
Abblaseleistung bei 5 bar*	3,38	5,71	8,64	10,94	16,34	21,10
Abblaseleistung bei 6 bar*	3,70	6,25	9,47	11,98	17,90	23,11
Abblaseleistung bei 7 bar*	3,99	6,75	10,23	12,94	19,33	24,97
Abblaseleistung bei 8 bar*	4,27	7,22	10,93	13,84	20,67	26,69
Abblaseleistung bei 9 bar*	4,53	7,65	11,60	14,68	21,92	28,31
Abblaseleistung bei 10 bar*	4,77	8,07	12,22	15,47	23,11	29,84
Abblaseleistung bei 11 bar*	2,78	6,82	12,82	14,42	23,56	31,30
Abblaseleistung bei 12 bar*	2,91	7,12	13,39	15,06	24,61	32,69
Abblaseleistung bei 13 bar*	3,02	7,41	13,94	15,68	25,62	34,02
Abblaseleistung bei 14 bar*	3,14	7,69	14,46	16,27	26,58	35,31
Abblaseleistung bei 15 bar*	3,25	7,96	14,97	16,84	27,52	36,55
Abblaseleistung bei 16 bar*	3,36	8,22	15,46	17,39	28,42	37,75

* Wasser (m³/h) bei 10% Drucküberschreitung

Bestellbeispiel: SVGW 12 10 - **
 Standardtyp | gewünschter Ansprechdruck (zwischen 1 und 16 bar)

