



- Kompakt
- Funktionell
- Variantenreich
- Flexibel

Verbindungen Antrieb/Antrieb

Merkmale

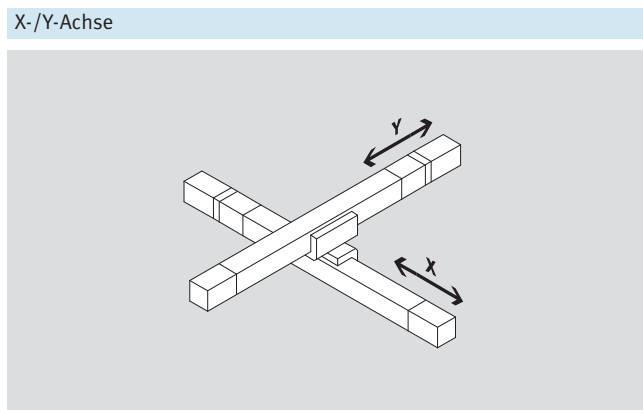
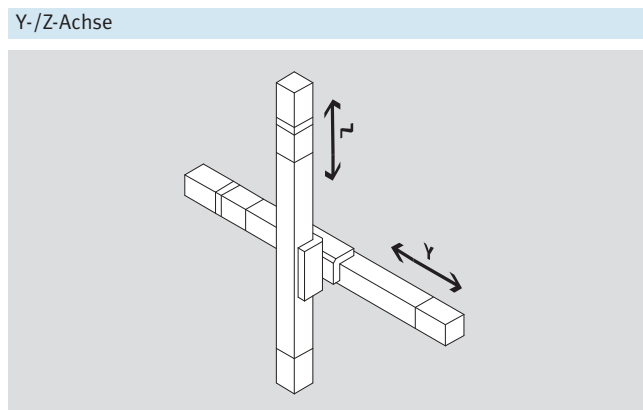
Auf einen Blick			
Kompakt	Funktionell	Flexibel	Individuell
<ul style="list-style-type: none"> Antriebskombinationen mit aufeinander abgestimmten Bausätzen Robuste Bausätze für präzise und zuverlässige Antriebsverbindungen 	<ul style="list-style-type: none"> Durch verschiedene Varianten von Adapter-Bausätzen stehen eine Vielzahl von Kombinationsmöglichkeiten zur Verfügung Linearbewegungen in jede Richtung, ergänzt durch Drehbewegungen, realisieren jede gewünschte Anwendung 	<ul style="list-style-type: none"> Kombination unterschiedlicher Antriebe von Festo zu einem kompletten System Alle zur Verbindung notwendigen Bauteile sind im Lieferumfang enthalten 	<ul style="list-style-type: none"> Anwendungsorientierte Verbindungen auswählbar: <ul style="list-style-type: none"> Direktbefestigung Schwalbenschwanzbefestigung

Das System

Definition der Achsen

Zur Bestimmung des Antriebs sind die Bewegungsebenen in y- und z-Achse definiert. Je nach Kombination und Einbaulage kann

sich die Bewegungsebene und somit die Achsbenennung (y oder x) ändern.



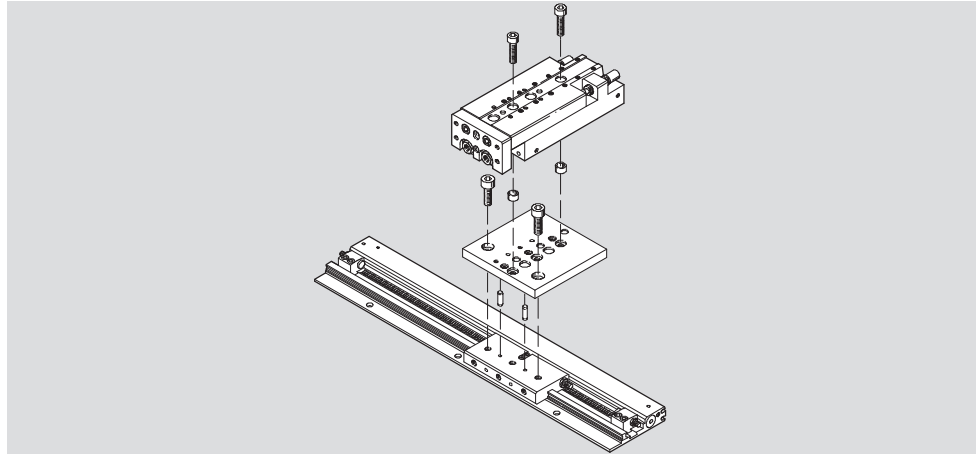
Verbindungen Antrieb/Antrieb

Merkmale

Verbindungsarten

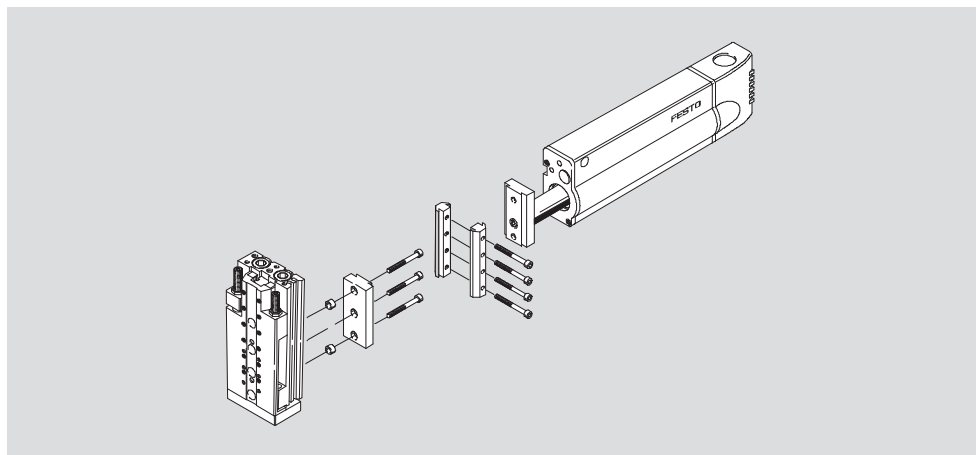
Direktbefestigung

Zwei Antriebe werden direkt mit Schrauben und Zentrierhülsen bzw. über eine Adapterplatte mit Schrauben und Zentrierhülsen verbunden.



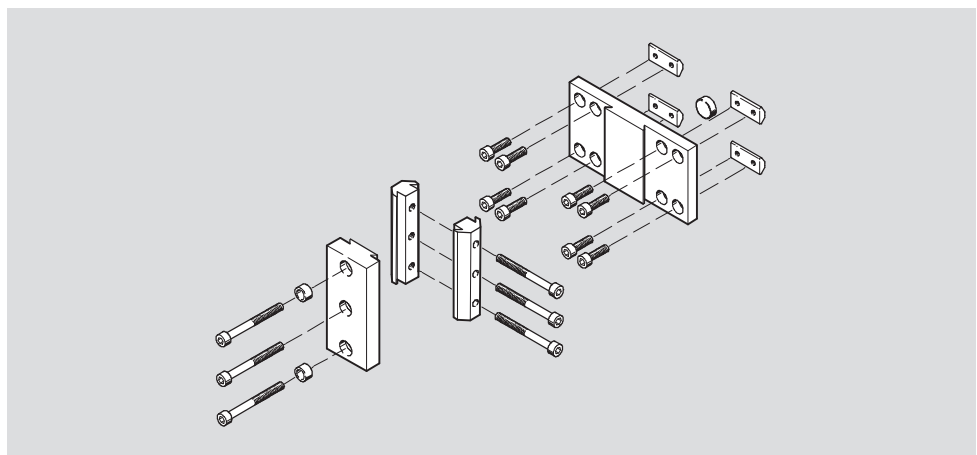
Schwalbenschwanzbefestigung

Zwei Antriebe werden mit einem Schwalbenschwanz-Spannelement und eventuell zusammen mit einer Adapterplatte verbunden.



Montage

Zur schnellen Verbindung von zwei Antrieben sind die notwendigen Schrauben, Zentrierhülsen, Zentrierstifte, Spannelemente, Adapterplatten und Nutensteine im Lieferumfang des Adapterbausatzes enthalten.



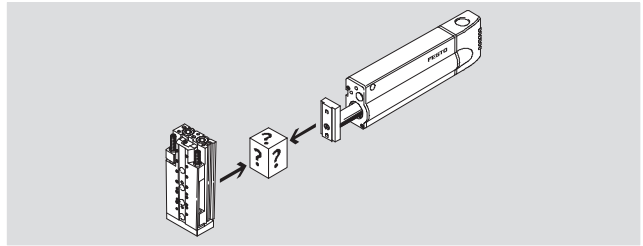
Verbindungen Antrieb/Antrieb

Auswahlhilfe

FESTO

Adapterbausätze ermöglichen eine schnelle, robuste und präzise Verbindung zwischen den Greifern und Antrieben von Festo.

Der Lieferumfang umfasst alle notwendigen Zubehörteile, wie Schrauben, Zentrierscheiben, -hülsen oder -stifte und Muttern.



Kombinationsmöglichkeiten

	X/Y					
	HMP, HME	HMPL	DGSL	SLT, SLTE	SLG	DRQD
Z						
HMP	→ 6	–	–	–	–	–
HMPL	→ 8	→ 15	–	–	–	–
DGSL	→ 10	–	→ 17	–	→ 23	→ 18
SLT, SLTE	→ 11	–	–	→ 20	→ 24	–
SLF	–	–	–	–	→ 25	–
DRQD	→ 12	→ 16	→ 18	→ 21	–	–
ERMB	–	–	→ 19	→ 22	–	–
DSL	→ 14	–	–	–	–	–

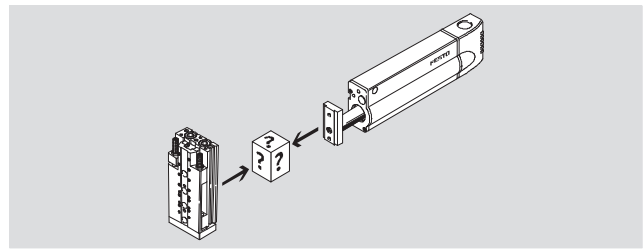
Verbindungen Antrieb/Antrieb

Auswahlhilfe

FESTO

Adapterbausätze ermöglichen eine schnelle, robuste und präzise Verbindung zwischen den Greifern und Antrieben von Festo.

Der Lieferumfang umfasst alle notwendigen Zubehörteile, wie Schrauben, Zentrierscheiben, -hülsen oder -stifte und Muttern.



Kombinationsmöglichkeiten

	X/Y						
	DGC, DGPL, DGE-KF	DGEA	EGSA	DG...-HD	SPZ	DPZ	
Z		→ 26	–	→ 42	–	–	–
		→ 27	–	→ 43	–	–	–
		→ 28	–	→ 39	–	–	–
		→ 29	–	–	–	–	–
		→ 30	→ 30	→ 40	–	–	–
		–	→ 32	→ 41	–	–	–
		→ 33	–	–	–	–	–
		→ 33	–	–	–	–	–
		–	–	→ 38	–	–	–
		→ 34	–	–	–	–	–
		–	–	–	–	→ 44	→ 44
		–	–	–	–	→ 44	→ 44
		→ 35	–	–	–	–	–

Verbindungen HMP, HME/HMP

Datenblatt

FESTO

Adapterbausatz HMSV

Werkstoff:

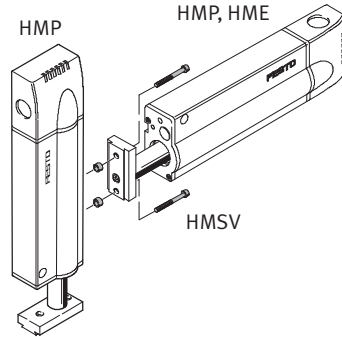
Aluminium-Knetlegierung,

eloxiert

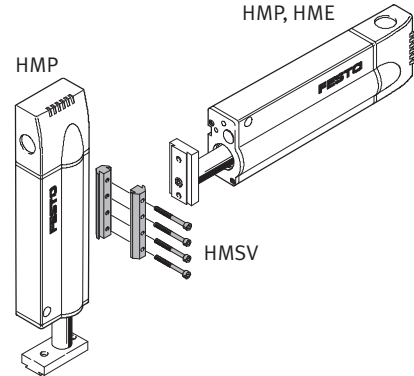
Zentrierhülsen: Stahl, hochlegiert

Nutensteine: Vergütungsstahl

Kupfer-, PTFE- und silikonfrei



Direktbefestigung

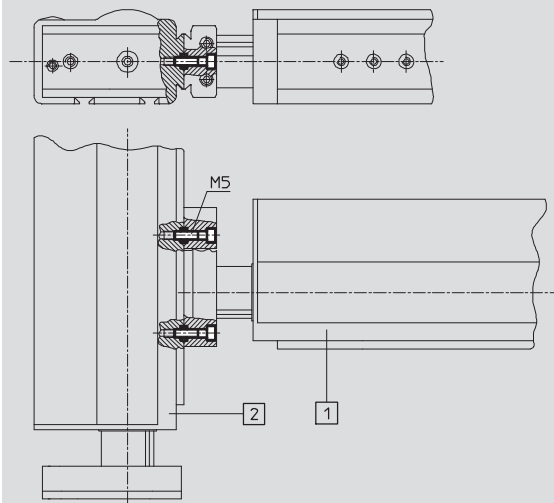


Schwalbenschwanzbefestigung

Abmessungen und Bestellangaben

Download CAD-Daten → www.festo.com

Direktbefestigung



1 Linearmodul HMP, HME²⁾

2 Linearmodul HMP

Antrieb 1	Antrieb 2	KBK ¹⁾	Teile-Nr.	Typ	Teile-Nr.	Typ	benötigte Anzahl	PE ⁴⁾	
HMP/HME-16 ²⁾	HMP-16	2	-	-	-	M5x25 ³⁾	2	-	
					150 927	ZBH-9 ³⁾	2	10	
HMP-20	HMP-16/20				-	-	M5x25 ³⁾	3	-
					150 927	ZBH-9 ³⁾	3	10	
HMP-25/32 HME-25 ²⁾	HMP-16/20				-	-	M5x30 ³⁾	3	-
				150 927	ZBH-9 ³⁾	3	10		
HMP/HME-25 ²⁾	HMP-25		177 652	HMSV-6	-	-	-	-	
HMP-32	HMP-25/32								

1) Korrosionsbeständigkeitsklasse 2 nach Festo Norm 940 070

Bauteile mit mäßiger Korrosionsbeanspruchung. Außenliegende sichtbare Teile mit vorrangig dekorativer Anforderung an die Oberfläche, die im direkten Kontakt zur umgebenden industriellen Atmosphäre bzw. Medien, wie Kühl- und Schmierstoffe stehen.

2) HME: Einbaulage horizontal, vertikal auf Anfrage

3) Die Schrauben und Zentrierhülsen sind nicht im Lieferumfang der Antriebe enthalten

4) Packungseinheit in Stück

Verbindungen HMP, HME/HMP

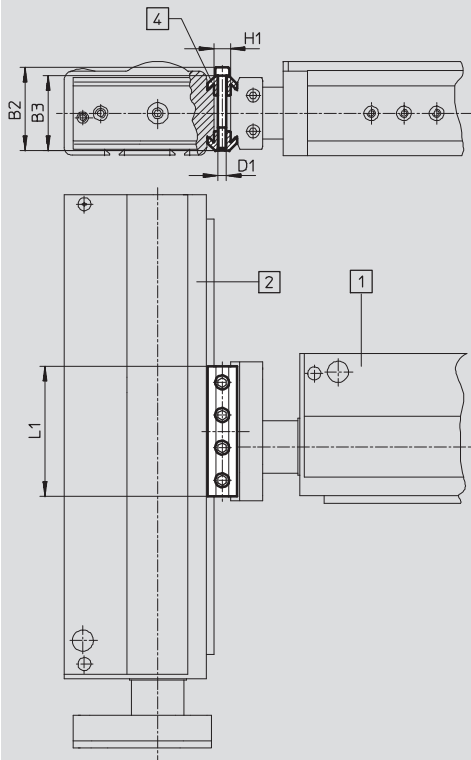
Datenblatt

FESTO

Abmessungen und Bestellangaben

Download CAD-Daten → www.festo.com

Schwalbenschwanzbefestigung



- 1 Linearmodul HMP, HME²⁾
- 2 Linearmodul HMP
- 4 Adapterbausatz HMSV

Antrieb 1	Antrieb 2	B2	B3	D1	H1	L1	KBK ¹⁾	Teile-Nr.	Typ
HMP-16/20/25 HME-16/25 ²⁾	HMP-16	51	46	M5	10	80	2	177 647	HMSV-1
HMP-20	HMP-20					100		177 649	HMSV-3
HMP/HME-25 ²⁾	HMP-20/25					120		177 653	HMSV-7
HMP-32	HMP-16 HMP-20/25/32								

1) Korrosionsbeständigkeitsklasse 2 nach Festo Norm 940 070

Bauteile mit mäßiger Korrosionsbeanspruchung. Außenliegende sichtbare Teile mit mäßiger dekorativer Anforderung an die Oberfläche, die im direkten Kontakt zur umgebenden industrieeüblichen Atmosphäre bzw. Medien, wie Kühl- und Schmierstoffe stehen.

2) HME: Einbaulage horizontal, vertikal auf Anfrage

Verbindungen HMP, HME/HMPL

Datenblatt

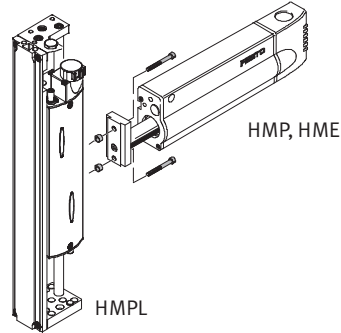
FESTO

Adapterbausatz HMSV

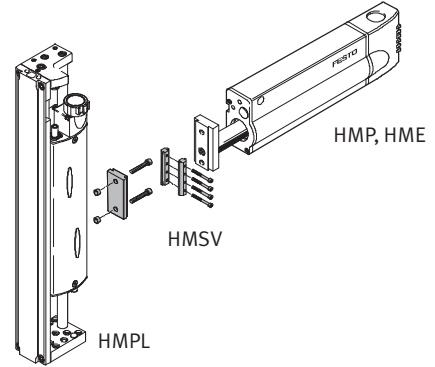
Werkstoff:

Aluminium-Knetlegierung,
eloxiert

Zentrierhülsen: Stahl, hochlegiert
Kupfer-, PTFE- und silikonfrei



Direktbefestigung

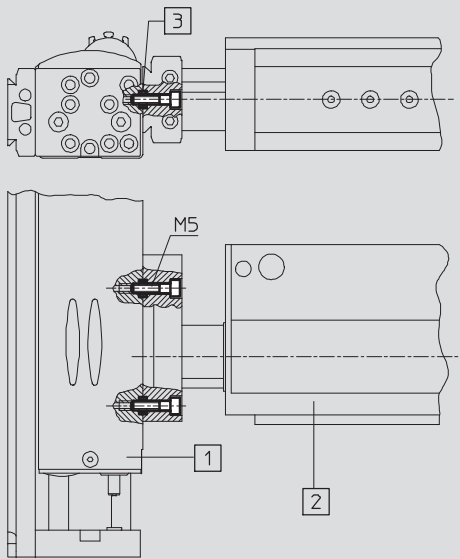


Schwalbenschwanzbefestigung

Abmessungen und Bestellangaben

Download CAD-Daten → www.festo.com

Direktbefestigung



- 1 Linearmodul HMPL
- 2 Linearmodul HMP, HME
- 3 Zentrierhülse ZBH-9

Antrieb	Antrieb	Teile-Nr.	Typ	benötigte Anzahl	PE ²⁾
HMP-16/20	HMPL-12/16/20	–	M5x22 DIN 912 ¹⁾	2	–
HME-16		150 927	ZBH-9	2	10
HMP/HME-25	HMPL-16/20	–	M5x30 DIN 912 ¹⁾	2	–
		150 927	ZBH-9	2	10

1) Die aufgeführten Schrauben sind nicht im Lieferumfang der Antriebe enthalten

2) Packungseinheit in Stück

Verbindungen HMP, HME/HMPL

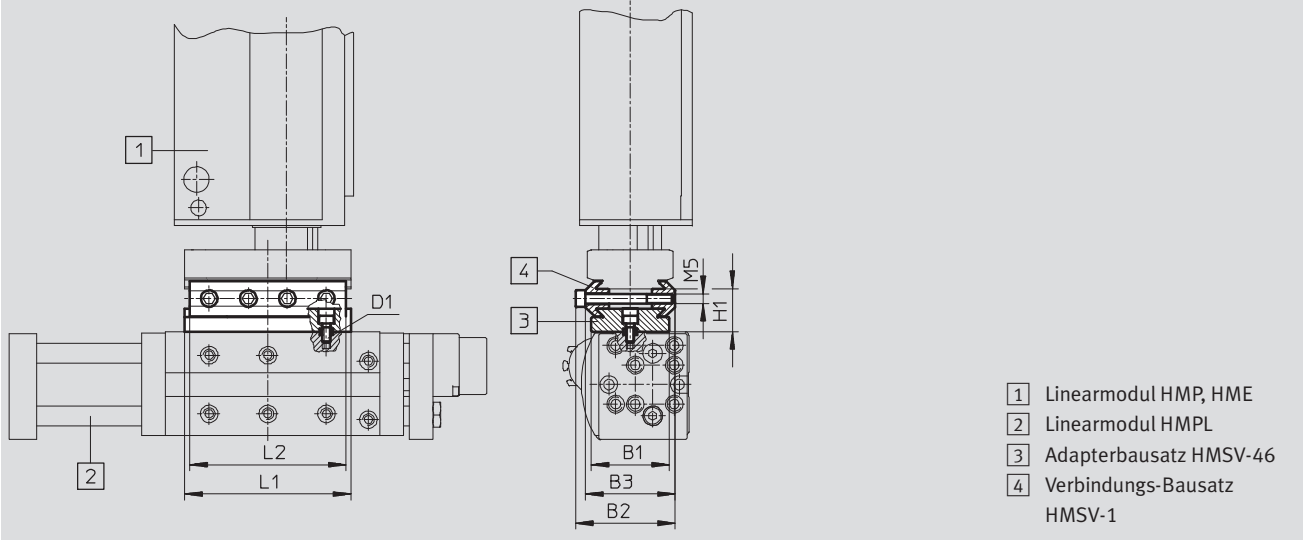
Datenblatt

FESTO

Abmessungen und Bestellangaben

Download CAD-Daten → www.festo.com

Schwalbenschwanzbefestigung



Antrieb	Antrieb	B1	B2	B3	D1	H1	L1	L2	KBK ¹⁾	Teile-Nr.	Typ
HMP-16/20	HMPL-12/16/20	40	51	46	M3	22	85	80	2	193 923	HMSV-46
HME-16										177 647	HMSV-1
HMP/HME-25	HMPL-16/20										
HMP-32	HMPL-20										

1) Korrosionsbeständigkeitsklasse 2 nach Festo Norm 940 070
Bauteile mit mäßiger Korrosionsbeanspruchung. Außenliegende sichtbare Teile mit vorrangig dekorativer Anforderung an die Oberfläche, die im direkten Kontakt zur umgebenden industriellüblichen Atmosphäre bzw. Medien, wie Kühl- und Schmierstoffe stehen.

Verbindungen HMP, HME/DGSL

Datenblatt

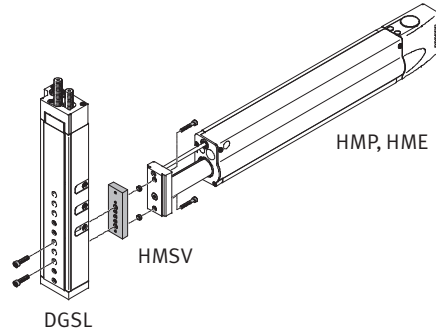
FESTO

Adapterbausatz HMSV

Werkstoff:

Aluminium-Knetlegierung,
eloxiert

Zentrierhülsen: Stahl, hochlegiert
Kupfer-, PTFE- und silikonfrei

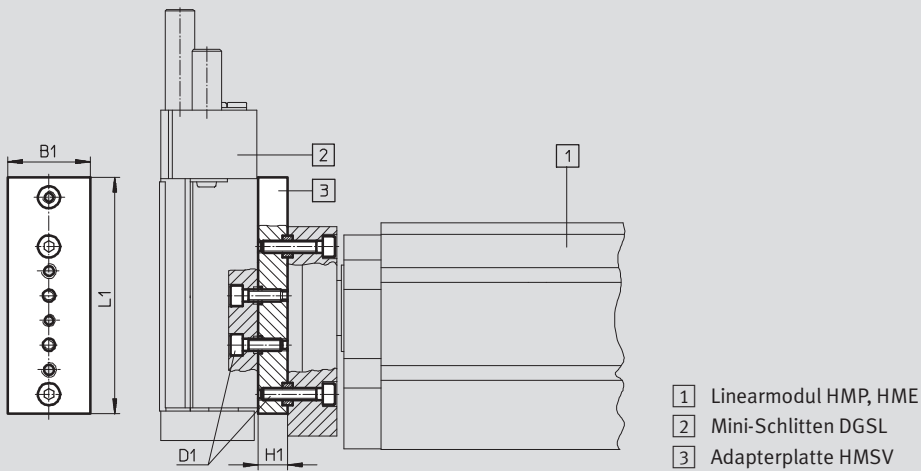


Direktbefestigung

Abmessungen und Bestellangaben

Download CAD-Daten → www.festo.com

Direktbefestigung



Antrieb	Antrieb	B1	D1	H1	L1	KBK ¹⁾	Teile-Nr.	Typ
HMP/HME-16	DGSL-16	34	M5	12	125	2	548 779	HMSV-49
HMP-20	DGSL-16/20							
HMP/HME-25	DGSL-20/25							
HMP-32	DGSL-25							

1) Korrosionsbeständigkeitsklasse 2 nach Festo Norm 940 070

Bauteile mit mäßiger Korrosionsbeanspruchung. Außenliegende sichtbare Teile mit vorrangig dekorativer Anforderung an die Oberfläche, die im direkten Kontakt zur umgebenden industriellen Atmosphäre bzw. Medien, wie Kühl- und Schmierstoffe stehen

Verbindungen HMP, HME/SLT, SLTE

Datenblatt

FESTO

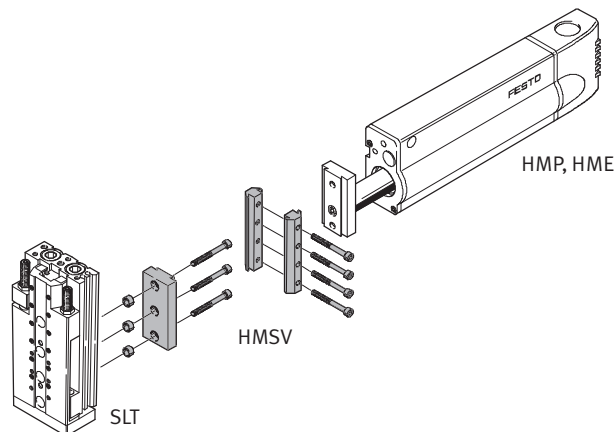
Adapterbausatz HMSV

Werkstoff:

Aluminium-Knetlegierung,
eloxiert

Zentrierhülsen: Stahl, hochlegiert

Kupfer-, PTFE- und silikonfrei

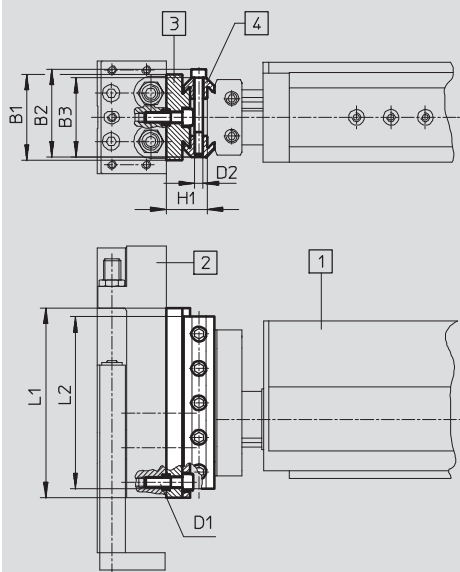


Schwalbenschwanzbefestigung

Abmessungen und Bestellangaben

Download CAD-Daten → www.festo.com

Schwalbenschwanzbefestigung



- 1 Linearmodul HMP, HME
 - 2 Mini-Schlitten SLT, SLTE
- Adapterbausatz HMSV,
bestehend aus:
- 3 Adapterplatte
 - 4 Spannelement

Antrieb	Antrieb	B1	B2	B3	D1	D2	H1	L1	L2	KBK ¹⁾	Teile-Nr.	Typ
HMP/HME-16	SLT-6	40	51	46	M3	M5	22	85	80	2	178 329	HMSV-34
HMP-16/20 HME-16	SLT/SLTE-10				M4			110			178 330	HMSV-35
HMP-16/20/25 HME-16/25	SLT/SLTE-16	M6			24				178 331		HMSV-36	
HMP-20/25/32 HME-25	SLT-20	80			M8		100	26	178 332		HMSV-37	
HMP-25/32 HME-25	SLT-25											

1) Korrosionsbeständigkeitsklasse 2 nach Festo Norm 940 070

Bauteile mit mäßiger Korrosionsbeanspruchung. Außenliegende sichtbare Teile mit vorrangig dekorativer Anforderung an die Oberfläche, die im direkten Kontakt zur umgebenden industriellen Atmosphäre bzw. Medien, wie Kühl- und Schmierstoffe stehen.

Verbindungen HMP, HME/DRQD

Datenblatt

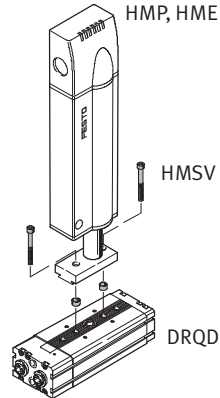
FESTO

Adapterbausatz HMSV

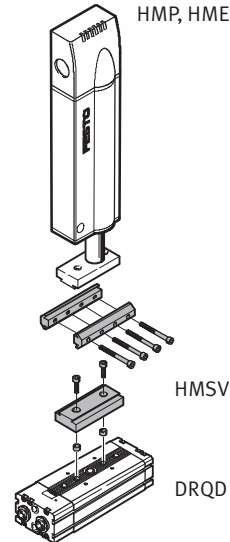
Werkstoff:

Aluminium-Knetlegierung,
eloxiert

Zentrierhülsen: Stahl, hochlegiert
Kupfer-, PTFE- und silikonfrei



Direktbefestigung

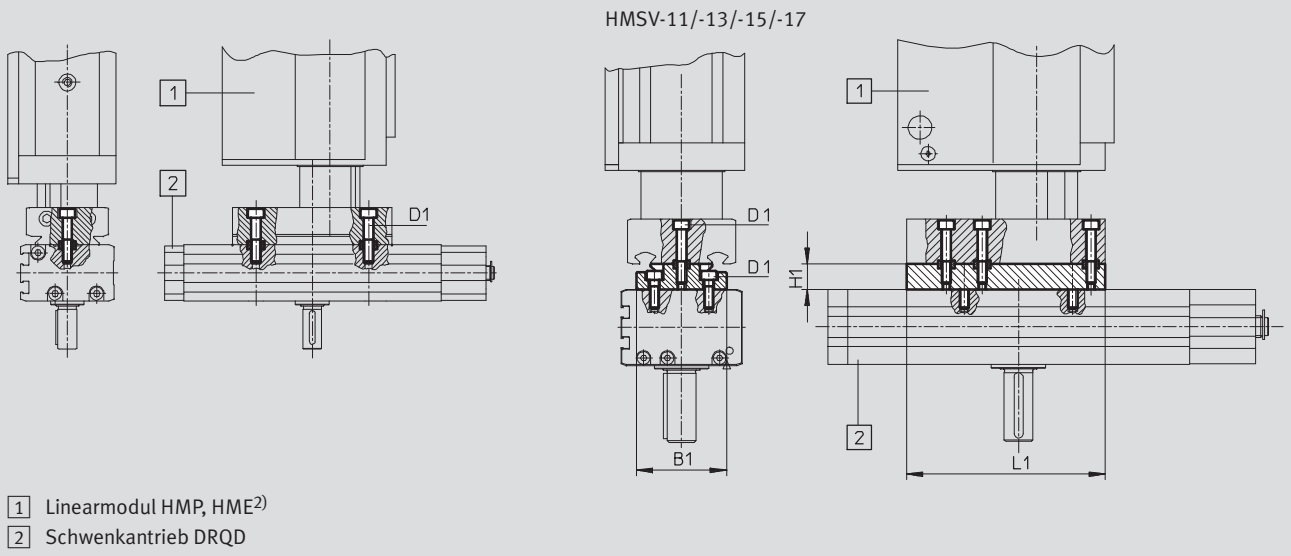


Schwalbenschwanzbefestigung

Abmessungen und Bestellangaben

Download CAD-Daten → www.festo.com

Direktbefestigung



- 1) Linearmodul HMP, HME²⁾
2) Schwenkantrieb DRQD

Antrieb	Antrieb	B1	D1	H1	L1	KBK ¹⁾	Teile-Nr.	Typ	Teile-Nr.	Typ	benötigte Anzahl	PE ⁴⁾
HMP-16/20 HME-16 ²⁾	DRQD-B-16/20	-	M5	-	-	2	-	-	M5x20 ³⁾	3	-	-
	-						-	150 927 ZBH-9 ³⁾	3	10		
HMP/HME-25 ²⁾	DRQD-B-16/20	50	M5	14	110	2	-	-	M5x25 ³⁾	3	-	-
	-						-	150 927 ZBH-9 ³⁾	3	10		
HMP-32	DRQD-B-20	50	M5	14	133	2	177 657	HMSV-11	-	-	-	-
	DRQD-B-25						177 659	HMSV-13	-	-	-	-
	DRQD-B-32						177 661	HMSV-15	-	-	-	-
							177 663	HMSV-17	-	-	-	-

1) Korrosionsbeständigkeitsklasse 2 nach Festo Norm 940 070

Bauteile mit mäßiger Korrosionsbeanspruchung. Außenliegende sichtbare Teile mit vorrangig dekorativer Anforderung an die Oberfläche, die im direkten Kontakt zur umgebenden industriellen Atmosphäre bzw. Medien, wie Kühl- und Schmierstoffe stehen.

2) HME: Einbaulage horizontal, vertikal auf Anfrage

3) Die Schrauben und Zentrierhülsen sind nicht im Lieferumfang der Antriebe enthalten

4) Packungseinheit in Stück

Verbindungen HMP, HME/DRQD

Datenblatt

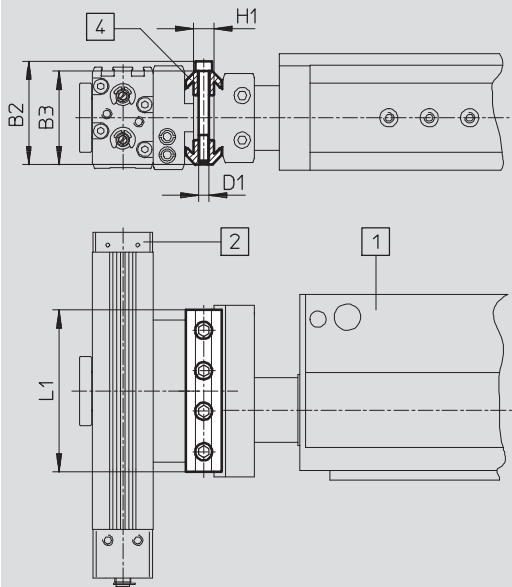
FESTO

Abmessungen und Bestellangaben

Download CAD-Daten → www.festo.com

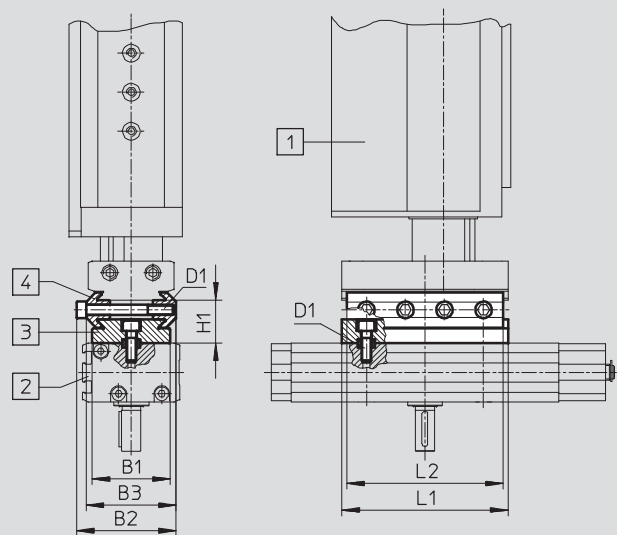
Schwalbenschwanzbefestigung

HMSV-1



- 1 Linearmodul HMP, HME²⁾
- 2 Schwenkantrieb DRQD-SD
- 4 Spannelement

HMSV-10/-11/-13/-15/-17



- 1 Linearmodul HMP, HME²⁾
- 2 Schwenkantrieb DRQD

- Adapterbausatz HMSV bestehend aus:
- 3 Adapterplatte
 - 4 Spannelement

Antrieb	Antrieb	B1	B2	B3	D1	H1	L1	L2	KBK ¹⁾	Teile-Nr.	Typ
HMP-16/20/25/32 HME-16 ²⁾	DRQD-B-16/20 (SD32, SD42)	-	51	46	M5	10	80	-	2	177 647	HMSV-1
HMP-16/20/25 HME-16/25 ²⁾	DRQD-B-16/20	40	51	46	M5	22	85	80	2	177 656	HMSV-10
HMP/HME-25 ²⁾	DRQD-B-25	50				24	110	100		177 657	HMSV-11
HMP-32	DRQD-B-20		133	100	177 649	HMSV-3					
	DRQD-B-25		120	100	177 659	HMSV-13					
HMP-32	DRQD-B-32	120	120	177 661	HMSV-15						
				177 653	HMSV-7						
				177 663	HMSV-17						
				177 653	HMSV-7						

1) Korrosionsbeständigkeitsklasse 2 nach Festo Norm 940 070
Bauteile mit mäßiger Korrosionsbeanspruchung. Außenliegende sichtbare Teile mit vorrangig dekorativer Anforderung an die Oberfläche, die im direkten Kontakt zur umgebenden industriellen Atmosphäre bzw. Medien, wie Kühl- und Schmierstoffe stehen.

2) HME: Einbaulage horizontal, vertikal auf Anfrage

Verbindungen HMP, HME/DSL

Datenblatt

FESTO

Adapterbausatz

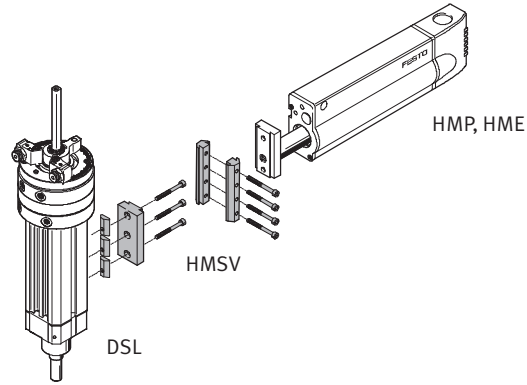
Werkstoff:

Aluminium-Knetlegierung,

eloxiert

Nutensteine: Vergütungsstahl

Kupfer-, PTFE- und silikonfrei

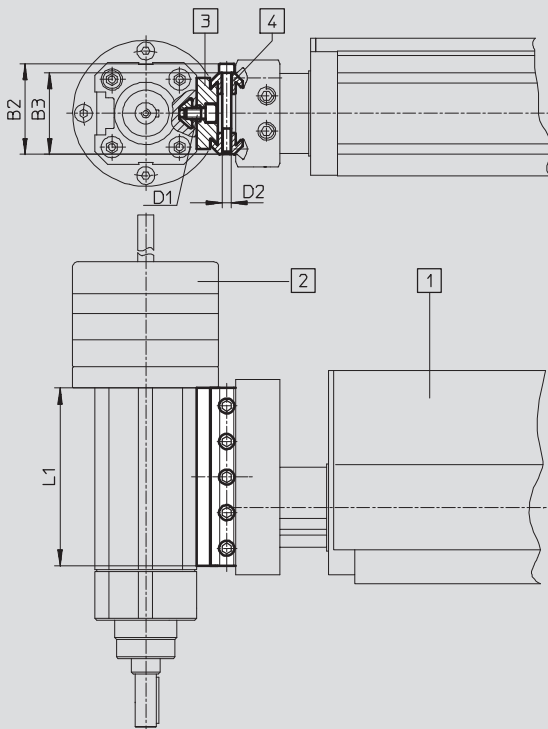


Schwalbenschwanzbefestigung

Abmessungen und Bestellangaben

Download CAD-Daten → www.festo.com

Schwalbenschwanzbefestigung



- 1 Linearmodul HMP, HME
- 2 Schwenk-Lineareinheit DSL
- 3 Adapterplatte
- 4 Spannelement

Antrieb	Antrieb	B2	B3	D1	D2	L1	KBK ¹⁾	Teile-Nr.	Typ
HMP-16/20/25	DSL-16	51	46	M5	M5	80	2	177 649	HMSV-3
HME-16/25	DSL-20							163 214	HAPB-15
HMP/HME-25	DSL-25			M6		100		177 649	HMSV-3
HMP-32	DSL-20/25/32			163 215		HAPB-16			

1) Korrosionsbeständigkeitsklasse 2 nach Festo Norm 940 070

Bauteile mit mäßiger Korrosionsbeanspruchung. Außenliegende sichtbare Teile mit vorrangig dekorativer Anforderung an die Oberfläche, die im direkten Kontakt zur umgebenden industriellen Atmosphäre bzw. Medien, wie Kühl- und Schmierstoffe stehen.

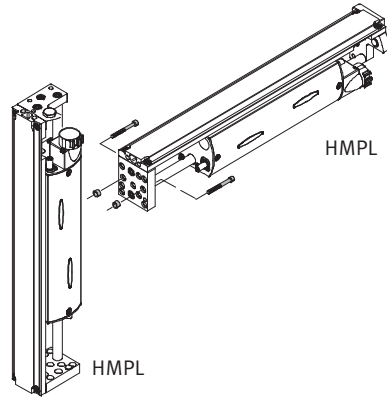
Verbindungen HMPL/HMPL

Datenblatt

Adapterbausatz

(zum Selbstkonfigurieren)

Werkstoff:
nach DIN 912
Zentrierhülsen: Stahl, hochlegiert
Kupfer-, PTFE- und silikonfrei

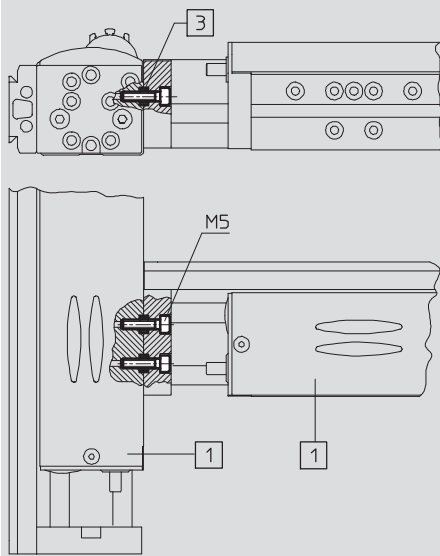


Direktbefestigung

Abmessungen und Bestellangaben

Download CAD-Daten → www.festo.com

Direktbefestigung



- 1 Linearmodul HMPL
- 3 Zentrierhülse ZBH-9

Antrieb	Antrieb	Teile-Nr.	Typ	benötigte Anzahl	PE ²⁾
HMPL-12	HMPL-12	–	M5x16 DIN 912¹⁾	2	–
HMPL-16	HMPL-12/16	150 927	ZBH-9	2	10
HMPL-20	HMPL-12/16/20				

1) Die aufgeführten Schrauben sind nicht im Lieferumfang der Antriebe enthalten
2) Packungseinheit in Stück

Verbindungen HMPL/DRQD

Datenblatt

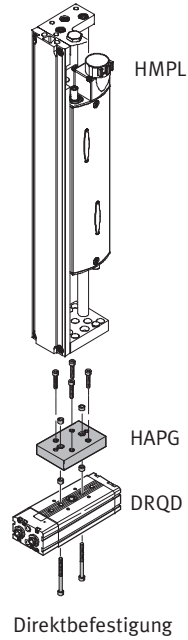
FESTO

Adapterbausatz HAPG

Werkstoff:

Aluminium-Knetlegierung,
eloxiert

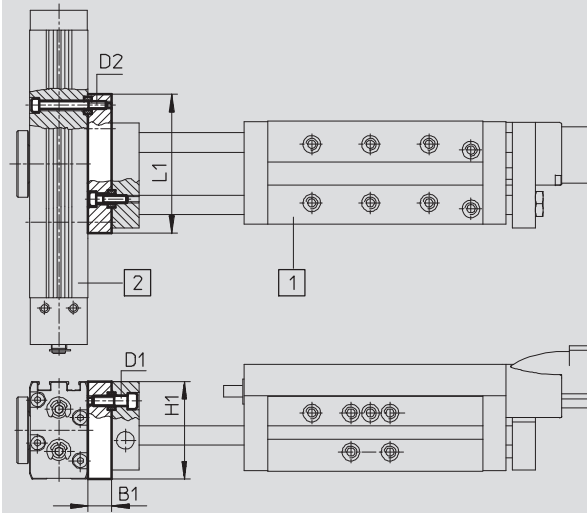
Zentrierhülsen: Stahl, hochlegiert
Kupfer-, PTFE- und silikonfrei



Abmessungen und Bestellangaben

Download CAD-Daten → www.festo.com

Direktbefestigung



Antrieb	Antrieb ¹⁾	B1	D1	D2	H1	L1	KBK ²⁾	Teile-Nr.	Typ	benötigte Anzahl
HMPL-12	DRQD-6	-	-	-	-	-	-	-	M4x16 DIN 912 ³⁾	2
HMPL-16/20	DRQD-8/12	-	-	-	-	-	-	-	M5x20 DIN 912 ³⁾	2
	DRQD-B-16/20	12	M5	M4	50	71	2	192 707	HAPG-38	1

1) Bei Verwendung DRQD-8 und 12 mit Flanschwellendurchführung SD32 muss die Befestigungsart DRQD-...-B2 gewählt werden.

2) Korrosionsbeständigkeitsklasse 2 nach Festo Norm 940 070

Bauteile mit mäßiger Korrosionsbeanspruchung. Außenliegende sichtbare Teile mit vorrangig dekorativer Anforderung an die Oberfläche, die im direkten Kontakt zur umgebenden industrietypischen Atmosphäre bzw. Medien, wie Kühl- und Schmierstoffe stehen.

3) Die aufgeführten Schrauben sind nicht im Lieferumfang der Antriebe enthalten

Verbindungen DGSL/DGSL

Datenblatt

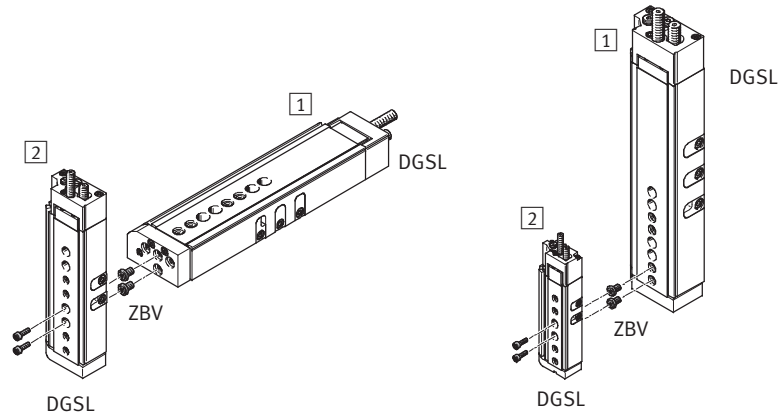
FESTO

Adapterbausatz

Werkstoff:

Zentrierhülsen und Verbindungshülsen: Stahl, hochlegiert

Kupfer-, PTFE- und silikonfrei



Direktbefestigung

Direktbefestigung

Bestellangaben		Download CAD-Daten → www.festo.com				
Antrieb 1	Antrieb 2	KBK ¹⁾	Teile-Nr.	Typ	benötigte Anzahl	PE ⁴⁾
DGSL-4	DGSL-4	2	–	M3x7 ²⁾	2	–
			189 652	ZBH-5 ³⁾	2	10
DGSL-6	DGSL-4/-6		–	M3x10 ²⁾	2	–
			189 652	ZBH-5 ³⁾	2	10
DGSL-8/-10	DGSL-4/-6		548 802	ZBV-M4-7	1	3
DGSL-8/-10	DGSL-8		–	M4x12 ²⁾	2	–
			186 717	ZBH-7 ³⁾	2	10
DGSL-10	DGSL-10		–	M4x14 ²⁾	3	–
			186 717	ZBH-7 ³⁾	3	10
DGSL-12/-16	DGSL-8/-10		548 803	ZBV-M5-7	1	3
DGSL-12	DGSL-12		–	M5x14 ²⁾	3	–
			186 717	ZBH-7 ³⁾	3	10
DGSL-16	DGSL-12		–	M5x16 ²⁾	3	–
			186 717	ZBH-7 ³⁾	3	10
DGSL-16	DGSL-16	–	M5x18 ²⁾	3	–	
		186 717	ZBH-7 ³⁾	3	10	
DGSL-20/-25	DGSL-12/-16	548 804	ZBV-M6-9	1	3	
DGSL-20/-25	DGSL-20	–	M6x20 ²⁾	3	–	
		150 927	ZBH-9 ³⁾	3	10	
DGSL-25	DGSL-25	–	M6x30 ²⁾	3	–	
		150 927	ZBH-9 ³⁾	3	10	

1) Korrosionsbeständigkeitsklasse 2 nach Festo Norm 940 070

Bauteile mit mäßiger Korrosionsbeanspruchung. Außenliegende sichtbare Teile mit vorrangig dekorativer Anforderung an die Oberfläche, die im direkten Kontakt zur umgebenden industriellen Atmosphäre bzw. Medien, wie Kühl- und Schmierstoffe stehen

2) Die aufgeführten Schrauben sind nicht im Lieferumfang der Antriebe enthalten

3) Die Zentrierhülsen sind im Lieferumfang der Antriebe enthalten

4) Packungseinheit in Stück

Verbindungen DGSL/DRQD

Datenblatt

FESTO

Adapterbausatz HMSV

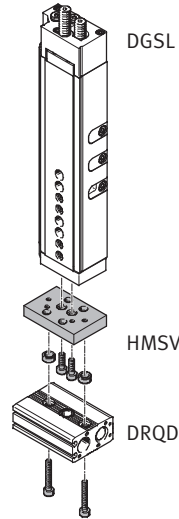
Werkstoff:

Aluminium-Knetlegierung,

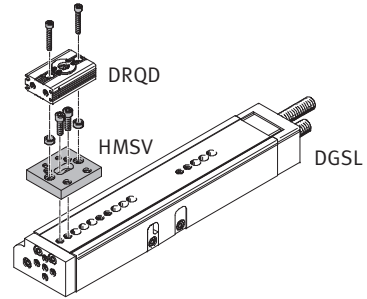
eloxiert

Zentrierhülsen: Stahl, hochlegiert

Kupfer-, PTFE- und silikonfrei



Direktbefestigung auf Jochplatte

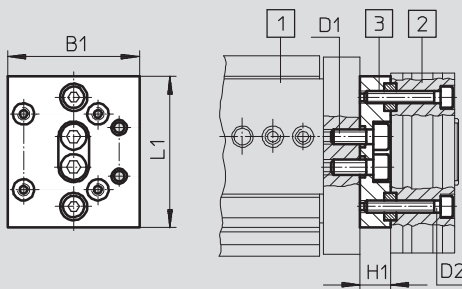


Direktbefestigung auf Schlitten

Abmessungen und Bestellangaben

Download CAD-Daten → www.festo.com

Direktbefestigung



- 1 Mini-Schlitten DGSL
- 2 Schwenkantrieb DRQD
- 3 Adapterplatte HMSV

Antrieb	Antrieb	B1	D1	D2	H1	L1	KBK ¹⁾	Teile-Nr.	Typ
Direktbefestigung auf Jochplatte									
DGSL-4/6	DRQD-6	17	M3	M3	8	40	2	548 783	HMSV-53
DGSL-8/10	DRQD-8/12	33	M4	M3	9	50	2	548 784	HMSV-54
DGSL-12/16	DRQD-8/12	43,5	M6	M4	10			548 785	HMSV-55
DGSL-20/25	DRQD-B-16/20	73					12	100	548 786
Direktbefestigung auf Schlitten									
DGSL-8/10	DRQD-8/12	33	M4	M3	9	50	2	548 784	HMSV-54
DGSL-12/16	DRQD-8/12	43,5	M6	M4	10			548 785	HMSV-55
DGSL-20/25	DRQD-B-16/20	73					12	100	548 786

1) Korrosionsbeständigkeitsklasse 2 nach Festo Norm 940 070

Bauteile mit mäßiger Korrosionsbeanspruchung. Außenliegende sichtbare Teile mit vorrangig dekorativer Anforderung an die Oberfläche, die im direkten Kontakt zur umgebenden industrieüblichen Atmosphäre bzw. Medien, wie Kühl- und Schmierstoffe stehen

Verbindungen DGSL/ERMB

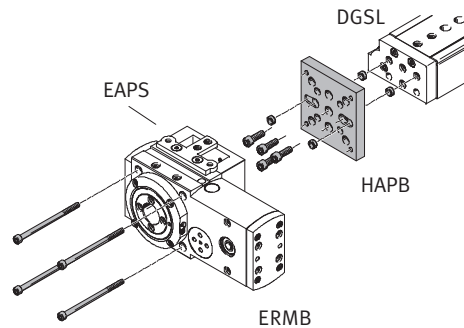
Datenblatt

Adapterbausatz HAPB

Werkstoff:

Aluminium-Knetlegierung,
eloxiert

Zentrierhülsen: Stahl, hochlegiert
Kupfer-, PTFE- und silikonfrei

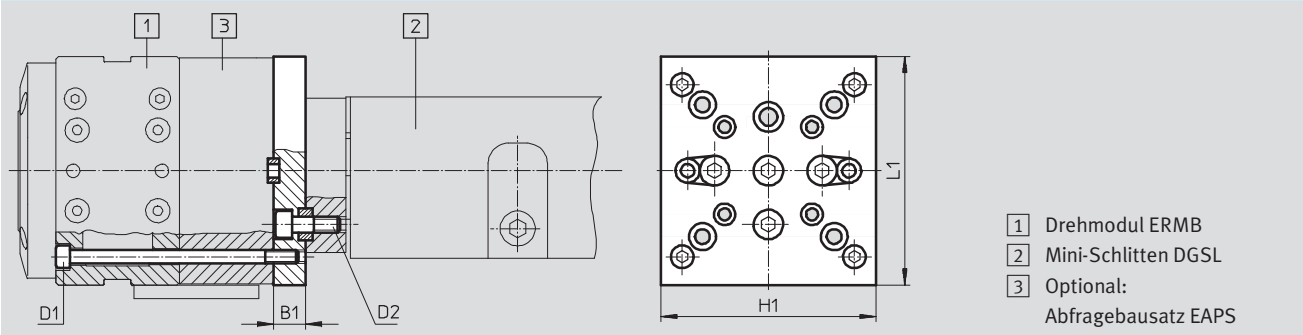


Direktbefestigung

Abmessungen und Bestellangaben

Download CAD-Daten → www.festo.com

Direktbefestigung



Antrieb	Antrieb	Abfragebausatz	B1	D1	D2	H1	L1	KBK ¹⁾	Teile-Nr.	Typ
DGSL-16	ERMB-20	EAPS-...-20	17	M4	M5	50	72	2	558 306	HAPB-38
DGSL-20/25					M6					
DGSL-20/25	ERMB-25	EAPS-...-25	12	M5	M6	80	85			
DGSL-25	ERMB-32	EAPS-...-32	12	M5	M6	100	115	558 308	HAPB-40	

1) Korrosionsbeständigkeitsklasse 2 nach Festo Norm 940 070

Bauteile mit mäßiger Korrosionsbeanspruchung. Außenliegende sichtbare Teile mit vorrangig dekorativer Anforderung an die Oberfläche, die im direkten Kontakt zur umgebenden industriellen Atmosphäre bzw. Medien, wie Kühl- und Schmierstoffe stehen

Verbindungen SLT, SLTE/SLT, SLTE

Datenblatt

FESTO

Adapterbausatz

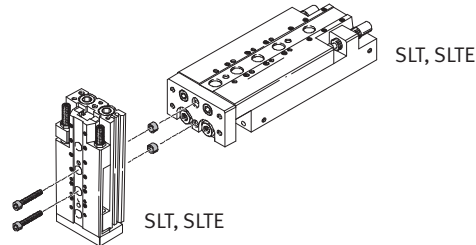
(zum Selbstkonfigurieren)

Werkstoff:

nach DIN 912

Zentrierhülsen: Stahl, hochlegiert

Kupfer-, PTFE- und silikonfrei

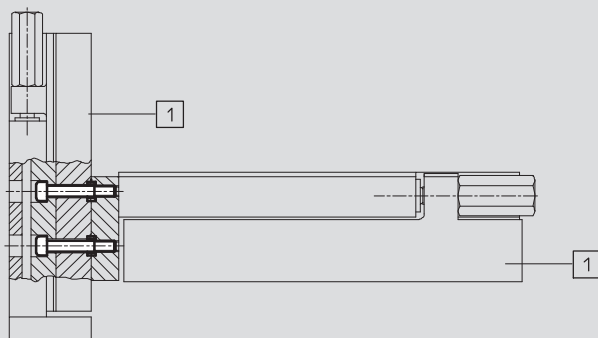


Direktbefestigung

Abmessungen und Bestellangaben

Download CAD-Daten → www.festo.com

Direktbefestigung



1 Mini-Schlitten SLT, SLTE

Antrieb	Antrieb	Teile-Nr.	Typ	benötigte Anzahl	PE ²⁾
SLT/SLTE-10	SLT-6	–	M3x20 DIN 912 ¹⁾	2	–
		189 652	ZBH-5	2	10
SLT/SLTE-16	SLT/SLTE-10	–	M4x25 DIN 912 ¹⁾	2	–
		186 717	ZBH-7	2	10
SLT-20	SLT/SLTE-16	–	M5x30 DIN 912 ¹⁾	2	–
		150 927	ZBH-9	2	10
SLT-25	SLT-20	–	M6x40 DIN 912 ¹⁾	2	–
		189 653	ZBH-12	2	10

1) Die aufgeführten Schrauben sind nicht im Lieferumfang der Antriebe enthalten

2) Packungseinheit in Stück

Verbindungen SLT, SLTE/DRQD

Datenblatt

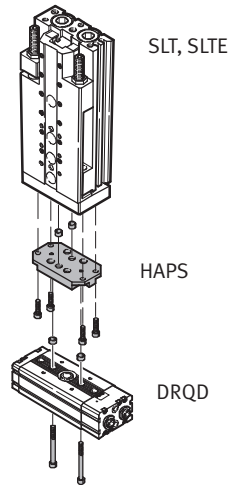
Adapterbausatz HAPS

Werkstoff:

Aluminium-Knetlegierung,
eloxiert

Zentrierhülsen: Stahl, hochlegiert

Kupfer-, PTFE- und silikonfrei

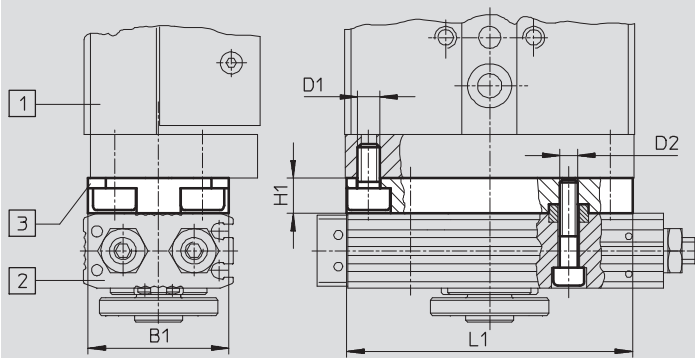


Direktbefestigung

Abmessungen und Bestellangaben

Download CAD-Daten → www.festo.com

Direktbefestigung



- 1 Mini-Schlitten SLT, SLTE
- 2 Schwenkantrieb DRQD
- 3 Adapterbausatz HAPS

Antrieb	Antrieb	B1	D1	D2	H1	L1	KBK ¹⁾	Teile-Nr.	Typ
SLT-6	DRQD-6	16	M3	M4	8	36	2	178 447	HAPS-1
SLT/SLTE-10	DRQD-8	28	M4			48		178 448	HAPS-2
SLT/SLTE-16	DRQD-12	32	M5	M5	10	65		178 449	HAPS-3
SLT-20	DRQD-B-16/20	44				80		178 450	HAPS-4
SLT-25	DRQD-B-16/20	58				M8		M6	12

1) Korrosionsbeständigkeitsklasse 2 nach Festo Norm 940 070

Bauteile mit mäßiger Korrosionsbeanspruchung. Außenliegende sichtbare Teile mit vorrangig dekorativer Anforderung an die Oberfläche, die im direkten Kontakt zur umgebenden industriellen Atmosphäre bzw. Medien, wie Kühl- und Schmierstoffe stehen.

Verbindungen SLT/ERMB

Datenblatt

FESTO

Adapterbausatz HAPB

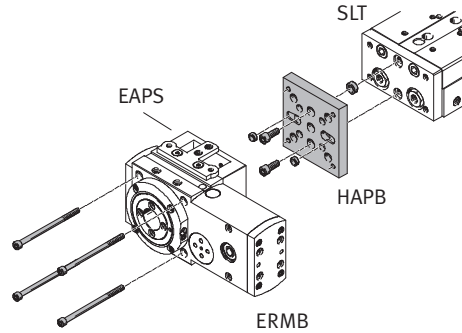
Werkstoff:

Aluminium-Knetlegierung,

eloxiert

Zentrierhülsen: Stahl, hochlegiert

Kupfer-, PTFE- und silikonfrei

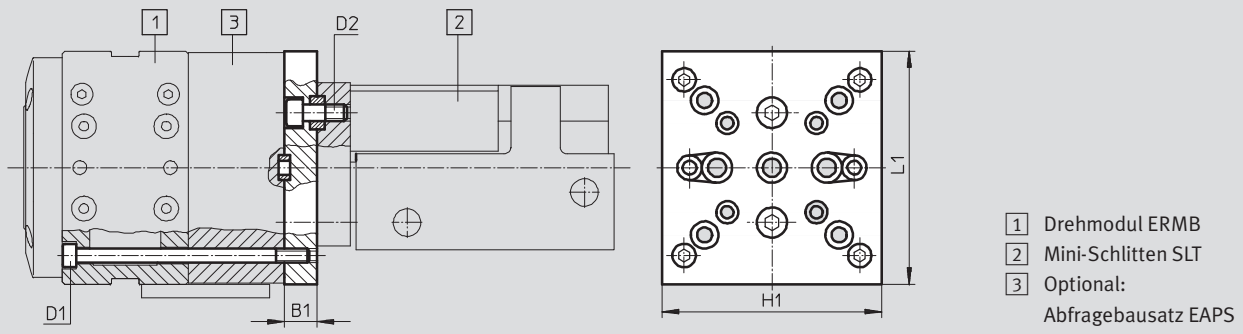


Direktbefestigung

Abmessungen und Bestellangaben

Download CAD-Daten → www.festo.com

Direktbefestigung



Antrieb	Antrieb	Abfragebausatz	B1	D1	D2	H1	L1	KBK ¹⁾	Teile-Nr.	Typ
SLT-20	ERMB-20	EAPS-20	17	M4	M5	50	72	2	558 306	HAPB-38
SLT-25	ERMB-25	EAPS-25	12	M5	M6	80	85		558 307	HAPB-39

1) Korrosionsbeständigkeitsklasse 2 nach Festo Norm 940 070

Bauteile mit mäßiger Korrosionsbeanspruchung. Außenliegende sichtbare Teile mit vorrangig dekorativer Anforderung an die Oberfläche, die im direkten Kontakt zur umgebenden industriellen Atmosphäre bzw. Medien, wie Kühl- und Schmierstoffe stehen.

Verbindungen SLG/DGSL

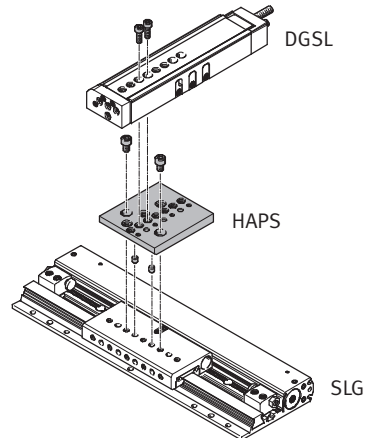
Datenblatt

Adapterbausatz HAPS

Werkstoff:

Aluminium-Knetlegierung,
eloxiert

Zentrierhülsen: Stahl, hochlegiert
Kupfer-, PTFE- und silikonfrei

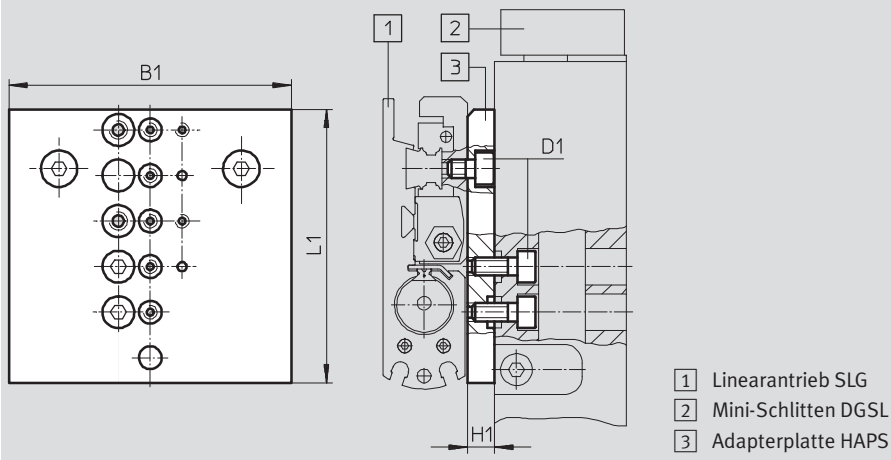


Direktbefestigung

Abmessungen und Bestellangaben

Download CAD-Daten → www.festo.com

Direktbefestigung



Antrieb	Antrieb	B1	D1	H1	L1	KBK ¹⁾	Teile-Nr.	Typ
SLG-8	DGSL-4/6	62	M4	6	60	2	189 533	HAPS-11
SLG-12	DGSL-4/6/8/10							
SLG-18	DGSL-8/10/12	65	M5	8	80			

1) Korrosionsbeständigkeitsklasse 2 nach Festo Norm 940 070

Bauteile mit mäßiger Korrosionsbeanspruchung. Außenliegende sichtbare Teile mit vorrangig dekorativer Anforderung an die Oberfläche, die im direkten Kontakt zur umgebenden industrieeüblichen Atmosphäre bzw. Medien, wie Kühl- und Schmierstoffe stehen

Verbindungen SLG/SLT, SLTE

Datenblatt

FESTO

Adapterbausatz HAPS

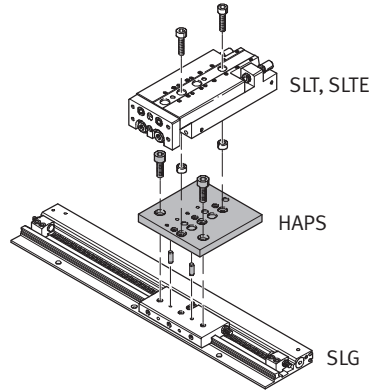
Werkstoff:

Aluminium-Knetlegierung,

eloxiert

Zentrierhülsen: Stahl, hochlegiert

Kupfer-, PTFE- und silikonfrei

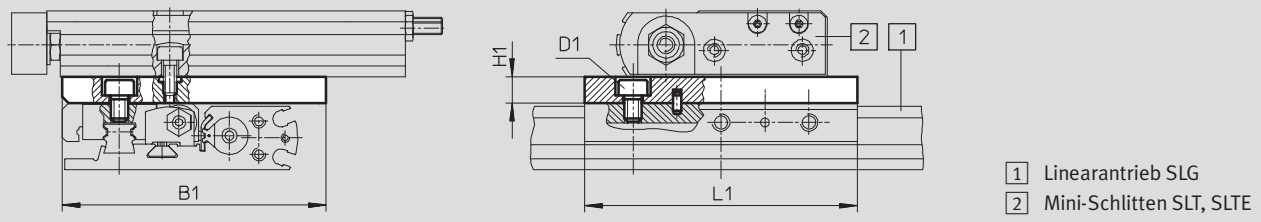


Direktbefestigung

Abmessungen und Bestellangaben

Download CAD-Daten → www.festo.com

Direktbefestigung



- 1 Linearantrieb SLG
- 2 Mini-Schlitten SLT, SLTE

Antrieb	Antrieb	B1	D1	H1	L1	KBK ¹⁾	Teile-Nr.	Typ
SLG-8	SLT-6	60	M4	6	42	2	189 533	HAPS-11
SLG-12	SLT-6/10 SLTE-10							
SLG-18	SLT/SLTE-10/16	70	M5	8	65		189 534	HAPS-12

1) Korrosionsbeständigkeitsklasse 2 nach Festo Norm 940 070

Bauteile mit mäßiger Korrosionsbeanspruchung. Außenliegende sichtbare Teile mit vorrangig dekorativer Anforderung an die Oberfläche, die im direkten Kontakt zur umgebenden industrietypischen Atmosphäre bzw. Medien, wie Kühl- und Schmierstoffe stehen.

Verbindungen SLG/SLF

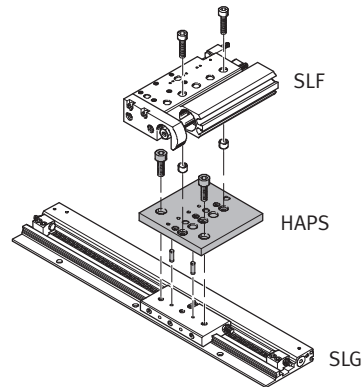
Datenblatt

Adapterbausatz HAPS

Werkstoff:

Aluminium-Knetlegierung,
eloxiert

Zentrierhülsen: Stahl, hochlegiert
Kupfer-, PTFE- und silikonfrei

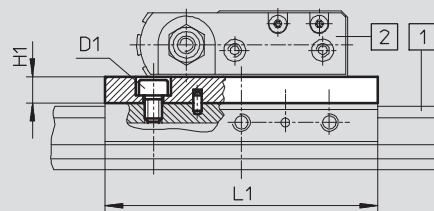
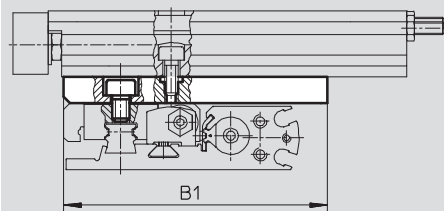


Direktbefestigung

Abmessungen und Bestellangaben

Download CAD-Daten → www.festo.com

Direktbefestigung



- 1 Linearantrieb SLG
- 2 Mini-Schlitten SLF

Antrieb	Antrieb	B1	D1	H1	L1	KBK ¹⁾	Teile-Nr.	Typ
SLG-8/12	SLF-6/10	60	M4	6	42	2	189 533	HAPS-11
SLG-12	SLF-16							
SLG-18	SLF-10/16	70	M5	8	65		189 534	HAPS-12

1) Korrosionsbeständigkeitsklasse 2 nach Festo Norm 940 070

Bauteile mit mäßiger Korrosionsbeanspruchung. Außenliegende sichtbare Teile mit vorrangig dekorativer Anforderung an die Oberfläche, die im direkten Kontakt zur umgebenden industriellen Atmosphäre bzw. Medien, wie Kühl- und Schmierstoffe stehen.

Verbindungen DG.../HMP, HME

Datenblatt

FESTO

Adapterbausatz HMAV-DL

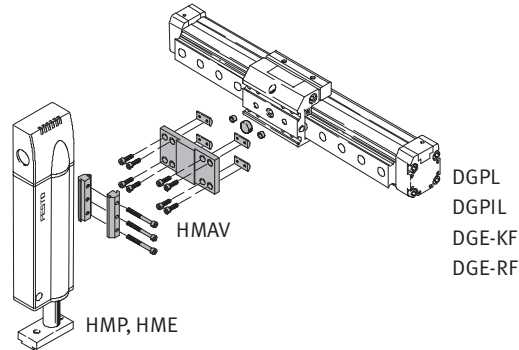
Werkstoff:

Aluminium-Knetlegierung,
eloxiert

Zentrierhülsen: Stahl, hochlegiert

Nutensteine: Vergütungsstahl

Kupfer-, PTFE- und silikonfrei

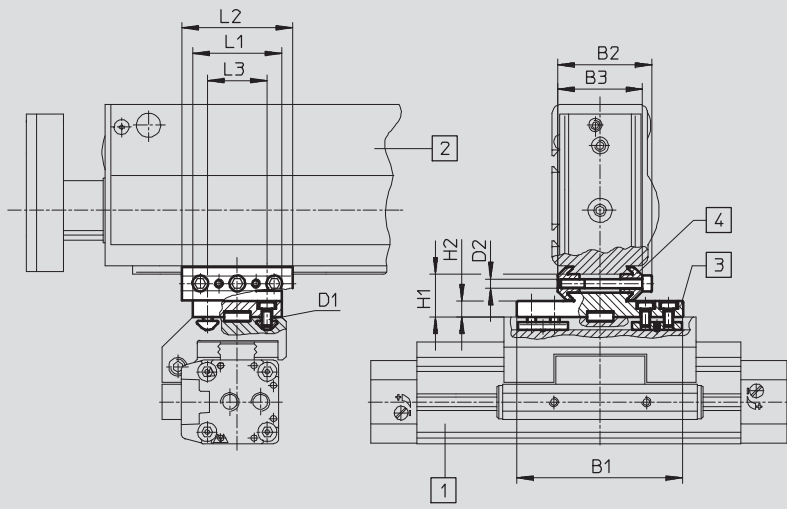


Schwalbenschwanzbefestigung

Abmessungen und Bestellangaben

Download CAD-Daten → www.festo.com

Schwalbenschwanzbefestigung



- 1 Linearantriebe DGPL/
DGPIL/DGE-KF/DGE-RF
- 2 Linearmodul HMP, HME²⁾
Adapterbausatz HMAV-DL,
bestehend aus:
- 3 Adapterplatte
- 4 Spannelement

Antrieb	Antrieb	B1	B2	B3	D1	D2	H1	H2	L1	L2	L3	KBK ¹⁾	Teile-Nr.	Typ
DG...-25	HMP-16/20 HME-16 ²⁾	90	51	46	M5	M5	23	8,5	48	60	32	2	176 005	HMAV-DL25
DG...-32	HMP-16/20/25 HME-16/25 ²⁾								63,5		47		176 006	HMAV-DL32
DG...-40	HMP-20/25/32 HME-16/25 ²⁾								78	64	55		176 007	HMAV-DL40

1) Korrosionsbeständigkeitsklasse 2 nach Festo Norm 940 070

Bauteile mit mäßiger Korrosionsbeanspruchung. Außenliegende sichtbare Teile mit vorrangig dekorativer Anforderung an die Oberfläche, die im direkten Kontakt zur umgebenden industriellen Atmosphäre bzw. Medien, wie Kühl- und Schmierstoffe stehen.

2) HME: Einbaulage horizontal, vertikal auf Anfrage

Verbindungen DG.../HMPL

Datenblatt

Adapterbausatz HMAV, HMSV

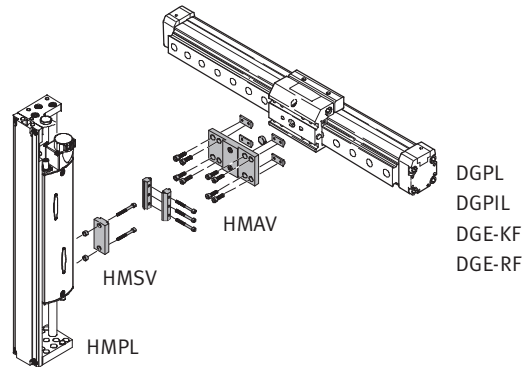
Werkstoff:

Aluminium-Knetlegierung,
eloxiert

Zentrierhülsen: Stahl, hochlegiert

Nutensteine: Vergütungsstahl

Kupfer-, PTFE- und silikonfrei

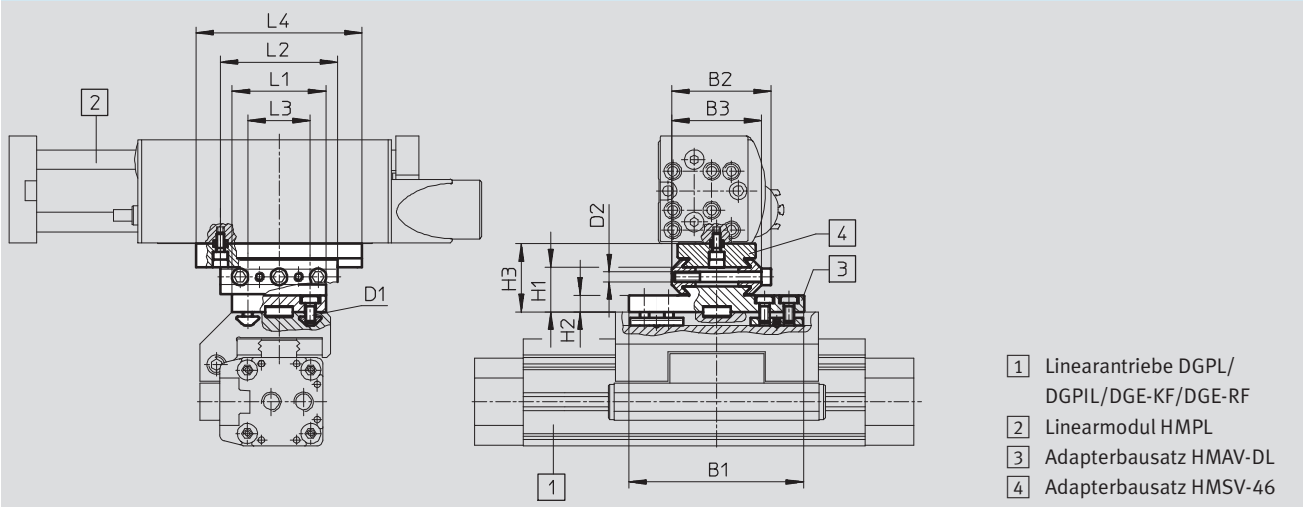


Schwalbenschwanzbefestigung

Abmessungen und Bestellangaben

Download CAD-Daten → www.festo.com

Schwalbenschwanzbefestigung



- 1 Linearantriebe DGPL/
DGPIL/DGE-KF/DGE-RF
- 2 Linearmodul HMPL
- 3 Adapterbausatz HMAV-DL
- 4 Adapterbausatz HMSV-46

Antrieb	Antrieb	B1	B2	B3	D1	D2	H1	H2	H3	L1	L2	L3	L4	KBK ¹⁾	Teile-Nr.	Typ								
DG...-25	HMPL-12/16/20	90	51	46	M5	M5	23	8,5	35	48	60	32	85	2	176 005	HMAV-DL25								
DG...-32	HMPL-16/20																			63,5		47		
															193 923	HMSV-46								
DG...-40	HMPL-20									78	64	55			176 007	HMAV-DL40								
															193 923	HMSV-46								

1) Korrosionsbeständigkeitsklasse 2 nach Festo Norm 940 070

Bauteile mit mäßiger Korrosionsbeanspruchung. Außenliegende sichtbare Teile mit vorrangig dekorativer Anforderung an die Oberfläche, die im direkten Kontakt zur umgebenden industrieeüblichen Atmosphäre bzw. Medien, wie Kühl- und Schmierstoffe stehen.

Verbindungen DG.../DGSL

Datenblatt

FESTO

Adapterbausatz HMSV

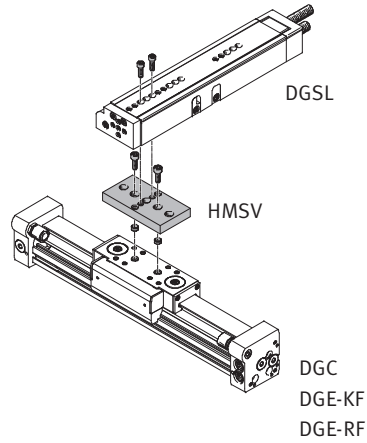
Werkstoff:

Aluminium-Knetlegierung,

eloxiert

Zentrierhülsen: Stahl, hochlegiert

Kupfer-, PTFE- und silikonfrei

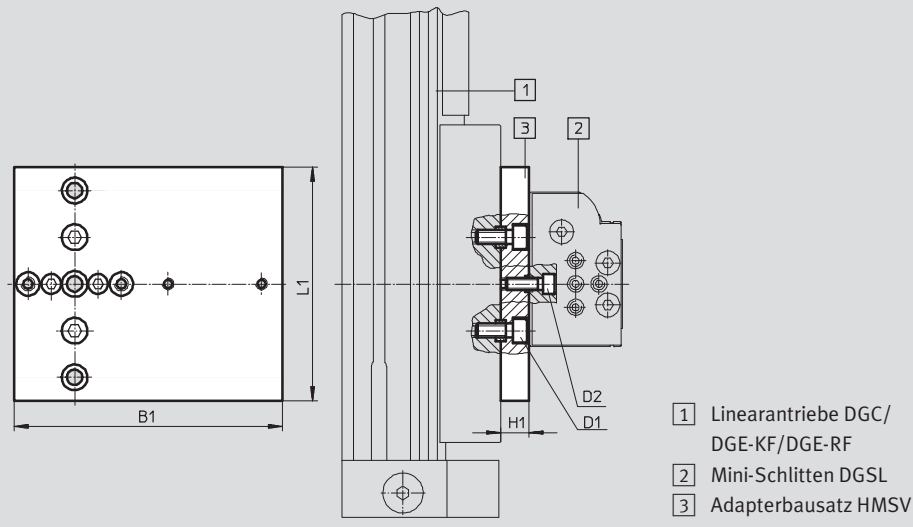


Direktbefestigung

Abmessungen und Bestellangaben

Download CAD-Daten → www.festo.com

Direktbefestigung



Antrieb	Antrieb	B1	D1	D2	H1	L1	KBK ¹⁾	Teile-Nr.	Typ
DGC-8/12	DGSL-4/6	25	M4	M3	6	52	2	548 777	HMSV-47
DGC-18	DGSL-8/10	50	M5	M4	8	60		548 778	HMSV-48
DGC-18	DGSL-12/16	40		M5	12	80		189 657	HMSV-41
DG...-25	DGSL-12/16/20/25	100	M6	M6	13	115		548 781	HMSV-51
DGC-32/40	DGSL-20/25	60				100		548 780	HMSV-50
DGE-40-KF									
DGE-40-RF									

1) Korrosionsbeständigkeitsklasse 2 nach Festo Norm 940 070

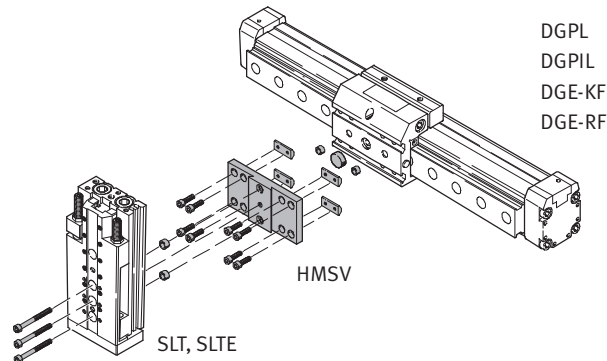
Bauteile mit mäßiger Korrosionsbeanspruchung. Außenliegende sichtbare Teile mit vorrangig dekorativer Anforderung an die Oberfläche, die im direkten Kontakt zur umgebenden industriellen Atmosphäre bzw. Medien, wie Kühl- und Schmierstoffe stehen

Verbindungen DG.../SLT, SLTE

Datenblatt

Adapterbausatz HMSV

Werkstoff:
 Aluminium-Knetlegierung,
 eloxiert
 Zentrierhülsen: Stahl, hochlegiert
 Nutensteine: Vergütungsstahl
 Kupfer-, PTFE- und silikonfrei

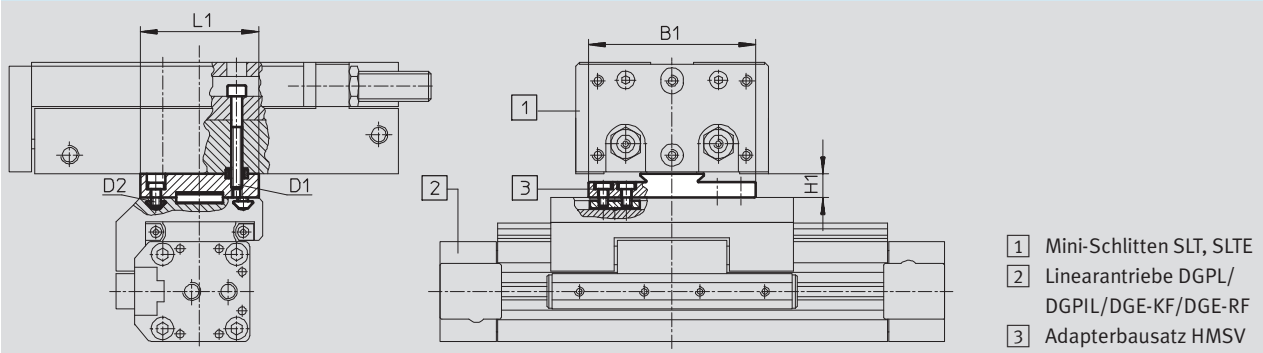


Schwalbenschwanzbefestigung

Abmessungen und Bestellangaben

Download CAD-Daten → www.festo.com

Schwalbenschwanzbefestigung



Antrieb	Antrieb	B1	D1	D2	H1	L1	KBK ¹⁾	Teile-Nr.	Typ
DG...-18	SLT/SLTE-10	80	M4	M5	12	40	2	189 656	HMSV-40
	SLT/SLTE-16		M5					189 657	HMSV-41
DG...-25	SLT/SLTE-16	90	M6	M5	13	54	2	189 658	HMSV-42
	SLT-20					63,5		189 659	HMSV-43
DG...-32	SLT-20	90	M6	M5	13	63,5	2	189 660	HMSV-44
	SLT-25							189 661	HMSV-45

1) Korrosionsbeständigkeitsklasse 2 nach Festo Norm 940 070
 Bauteile mit mäßiger Korrosionsbeanspruchung. Außenliegende sichtbare Teile mit vorrangig dekorativer Anforderung an die Oberfläche, die im direkten Kontakt zur umgebenden industriellen Atmosphäre bzw. Medien, wie Kühl- und Schmierstoffe stehen.

Verbindungen DG.../DRQD

Datenblatt

FESTO

Adapterbausatz HMAV, HMSV

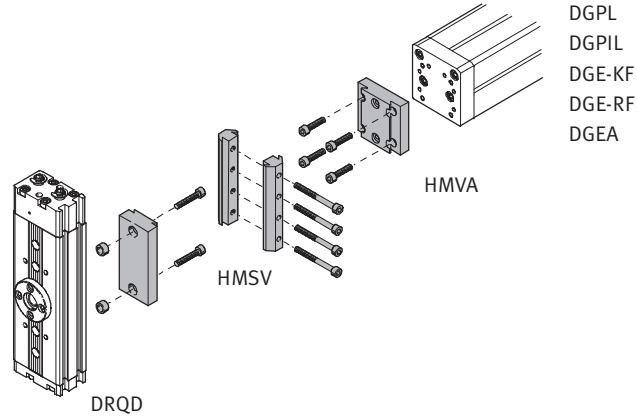
Werkstoff:

Aluminium-Knetlegierung,

eloxiert

Zentrierhülsen: Stahl, hochlegiert

Kupfer-, PTFE- und silikonfrei

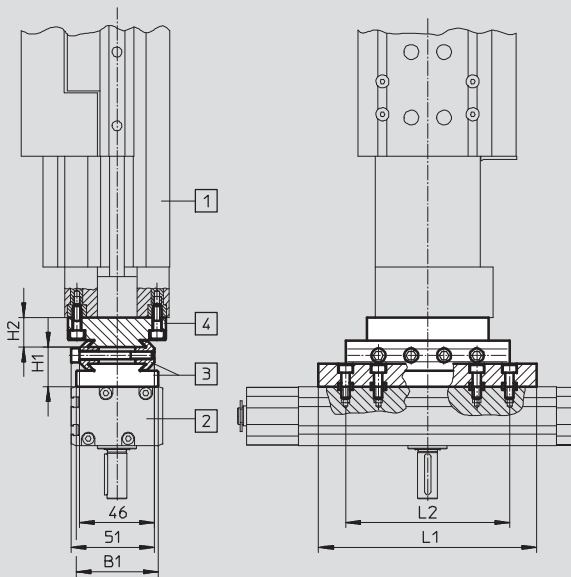


Schwalbenschwanzbefestigung

Abmessungen

Download CAD-Daten → www.festo.com

Schwalbenschwanzbefestigung



- 1 Linearantriebe DGPL/DGIL/
DGE-KF/DGE-RF/DGEA
- 2 Schwenkantrieb DRQD
- 3 Adapterbausatz HMSV
- 4 Adapterbausatz HMVA

Verbindungen DG.../DRQD

Datenblatt

FESTO

Abmessungen und Bestellangaben								
Antrieb	Antrieb	B1	H1	H2	L1	L2	KBK ¹⁾	Teile-Nr. Typ
Schwalbenschwanzbefestigung								
DRQD-B-16/20	DGEA-18 DG...-25/32/40	40	22	14	85	80	2	196 788 HMVA-DLA18/25 177 656 HMSV-10
DRQD-B-20	DG...-40	40	22	18	85	80		196 790 HMVA-DLA40 177 656 HMSV-10
DRQD-B-25	DGEA-18 DG...-25	50	24	18	110	100		196 788 HMVA-DLA18/25 177 657 HMSV-11 177 649 HMSV-3
	DG...-40	50	24	18	110	100		196 790 HMVA-DLA40 177 657 HMSV-11 177 649 HMSV-3
DRQD-B-32	DG...-40	50	24	18	133	120		196 790 HMVA-DLA40 177 663 HMSV-17 177 653 HMSV-7

1) Korrosionsbeständigkeitsklasse 2 nach Festo Norm 940 070

Bauteile mit mäßiger Korrosionsbeanspruchung. Außenliegende sichtbare Teile mit vorrangig dekorativer Anforderung an die Oberfläche, die im direkten Kontakt zur umgebenden industrieeüblichen Atmosphäre bzw. Medien, wie Kühl- und Schmierstoffe stehen.

Verbindungen DGEA/ERMB

Datenblatt

FESTO

Adapterbausatz HAPB

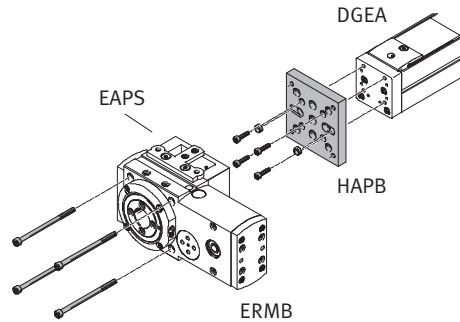
Werkstoff:

Aluminium-Knetlegierung,

eloxiert

Zentrierhülsen: Stahl, hochlegiert

Kupfer-, PTFE- und silikonfrei

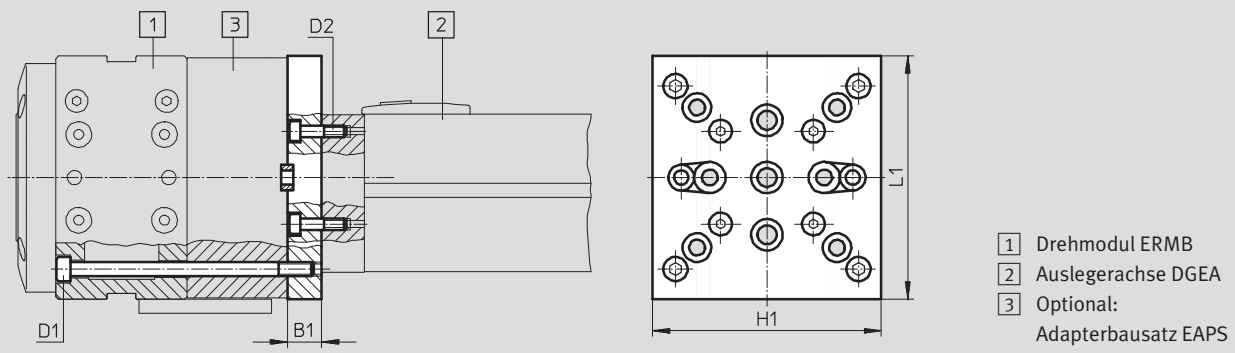


Direktbefestigung

Abmessungen und Bestellangaben

Download CAD-Daten → www.festo.com

Direktbefestigung



Antrieb	Antrieb	Abfragebausatz	B1	D1	D2	H1	L1	KBK ¹⁾	Teile-Nr.	Typ
DGEA-18/25	ERMB-20	EAPS-...-20	17	M4	M4	50	72	2	558 306	HAPB-38
DGEA-25	ERMB-25	EAPS-...-25	12	M5	M4	80	85		558 307	HAPB-39
DGEA-40					M5				558 308	HAPB-40
DGEA-40	ERMB-32	EAPS-...-32	12	M5	M5	100	115			

1) Korrosionsbeständigkeitsklasse 2 nach Festo Norm 940 070

Bauteile mit mäßiger Korrosionsbeanspruchung. Außenliegende sichtbare Teile mit vorrangig dekorativer Anforderung an die Oberfläche, die im direkten Kontakt zur umgebenden industrietypischen Atmosphäre bzw. Medien, wie Kühl- und Schmierstoffe stehen.

Verbindungen DG.../DG...

Datenblatt

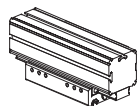
FESTO

Kreuzverbindungsbausatz HMVK

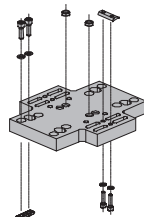
Werkstoff:

Aluminium-Knetlegierung,
eloxiert
Zentrierhülsen: Stahl, hochlegiert
Nutensteine: Vergütungsstahl
Kupfer-, PTFE- und silikonfrei

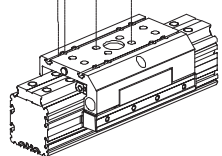
Schlitten/Schlitten-Montage



DGPL
DGPIL
DGE-KF
DGEA



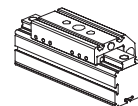
HMVK



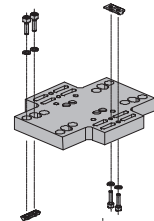
DGPL
DGPIL
DGE-KF

Direktbefestigung

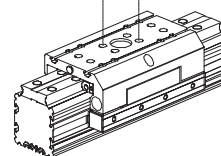
Schlitten/Profil-Montage



DGPL
DGPIL
DGE-KF



HMVK



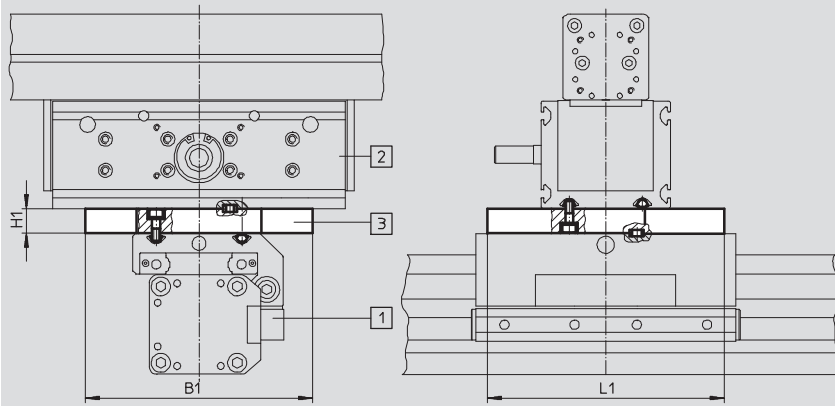
DGPL
DGPIL
DGE-KF

Direktbefestigung

Abmessungen und Bestellangaben

Download CAD-Daten → www.festo.com

Direktbefestigung



- 1 Linearantrieb DG...
- 2 Linearantrieb DG...
- 3 Kreuzverbindungsbausatz HMVK

Antrieb 1	Antrieb 2	B1	H1	L1	KBK ¹⁾	Teile-Nr.	Typ
Direktbefestigung Schlitten/Schlitten-Montage							
DG...-25	DG...-18/25	105	12	105	2	196 779	HMVK-DL25-DL18/25
DG...-32	DG...-25	146	16	152		196 781	HMVK-DL32/40-DLA18-32
DG...-40	DG...-25/32						
DG...-40	DGEA-18/25	192	23	230		196 783	HMVK-DL63-DLA25/40
DG...-63	DG...-40						
DG...-63	DGEA-25/40						
Direktbefestigung Schlitten/Profil-Montage							
DG...-18	DG...-18	105	12	105	2	196 780	HMVK-DL18/25-DL-18/25
DG...-25	DG...-25	192	23	230	2	196 782	HMVK-DL32/40-DL25
DG...-32/40	DG...-25						
DG...-40	DG...-32/40	146	16	152	2	196 781	HMVK-DL-32/40-DLA18-32

1) Korrosionsbeständigkeitsklasse 2 nach Festo Norm 940 070

Bauteile mit mäßiger Korrosionsbeanspruchung. Außenliegende sichtbare Teile mit vorrangig dekorativer Anforderung an die Oberfläche, die im direkten Kontakt zur umgebenden industriellen Atmosphäre bzw. Medien, wie Kühl- und Schmierstoffe stehen.

Verbindungen DG.../DFM

Datenblatt

FESTO

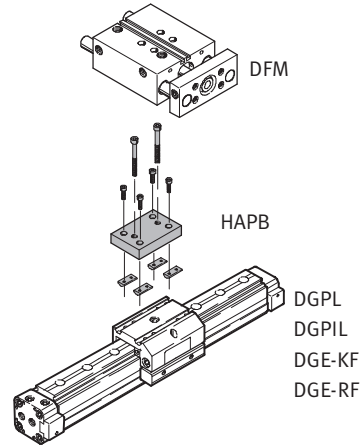
Adapterbausatz HAPB

Werkstoff:

Aluminium-Knetlegierung,
eloxiert

Nutensteine: Vergütungsstahl

Kupfer-, PTFE- und silikonfrei

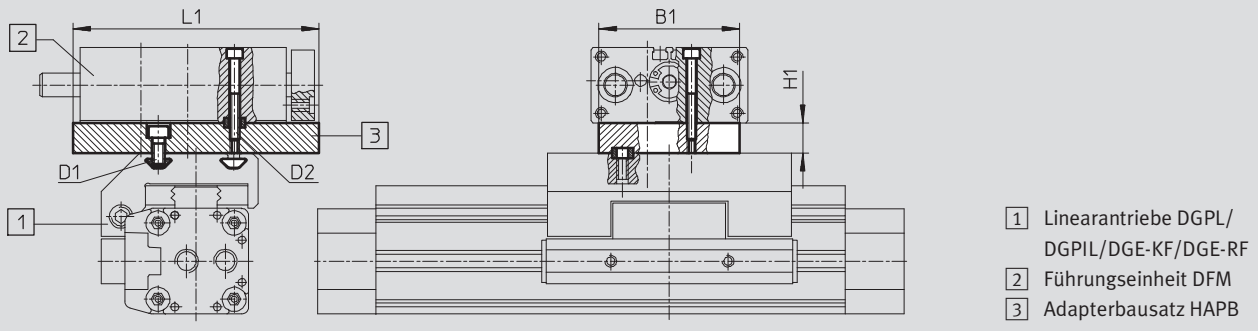


Direktbefestigung

Abmessungen und Bestellangaben

Download CAD-Daten → www.festo.com

Direktbefestigung



Antrieb	Antrieb	B1	D1	D2	H1	L1	KBK ¹⁾	Teile-Nr.	Typ
DG...-25	DFM-12/16	60	M5	M4	13	105	2	192 690	HAPB-12/16
DG...-32	DFM-20/25	83		M5		115		192 691	HAPB-20/25
DG...-40	DFM-32/40	110		M6	15	132		192 692	HAPB-32/40

1) Korrosionsbeständigkeitsklasse 2 nach Festo Norm 940 070

Bauteile mit mäßiger Korrosionsbeanspruchung. Außenliegende sichtbare Teile mit vorrangig dekorativer Anforderung an die Oberfläche, die im direkten Kontakt zur umgebenden industriellen Atmosphäre bzw. Medien, wie Kühl- und Schmierstoffe stehen.

Verbindungen DG.../DSL

Datenblatt

Adapterbausatz HAPB, Verbindungsbausatz HAVB

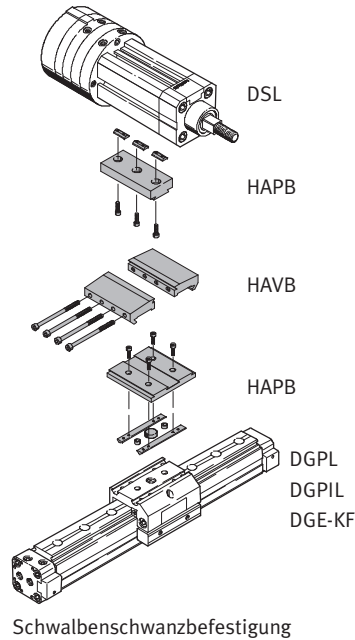
Werkstoff:

Aluminium-Knetlegierung,
eloxiert

Zentrierhülsen: Stahl, hochlegiert

Nutensteine: Vergütungsstahl

Kupfer-, PTFE- und silikonfrei



Bestellangaben		Download CAD-Daten → www.festo.com	
Antrieb	Antrieb	KBK ¹⁾	Teile-Nr. Typ ²⁾
Schwalbenschwanzbefestigung			
DG...-25	DSL-16/20	2	163 214 HAPB-15
			163 244 HAVB-8
			163 202 HAPB-3
	DSL-25		163 215 HAPB-16
			163 244 HAVB-8
			163 202 HAPB-3
DG...-32	DSL-20		163 214 HAPB-15
			163 244 HAVB-8
			163 203 HAPB-4
	DSL-25/32		163 215 HAPB-16
			163 244 HAVB-8
			163 203 HAPB-4
DG...-40	DSL-25/32		163 215 HAPB-16
			163 244 HAVB-8
			163 204 HAPB-5

1) Korrosionsbeständigkeitsklasse 2 nach Festo Norm 940 070

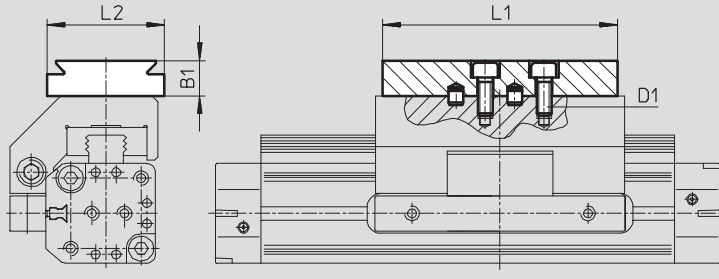
Bauteile mit mäßiger Korrosionsbeanspruchung. Außenliegende sichtbare Teile mit vorrangig dekorativer Anforderung an die Oberfläche, die im direkten Kontakt zur umgebenden industriellen Atmosphäre bzw. Medien, wie Kühl- und Schmierstoffe stehen.

2) Abmessungen ab → 36

Abmessungen

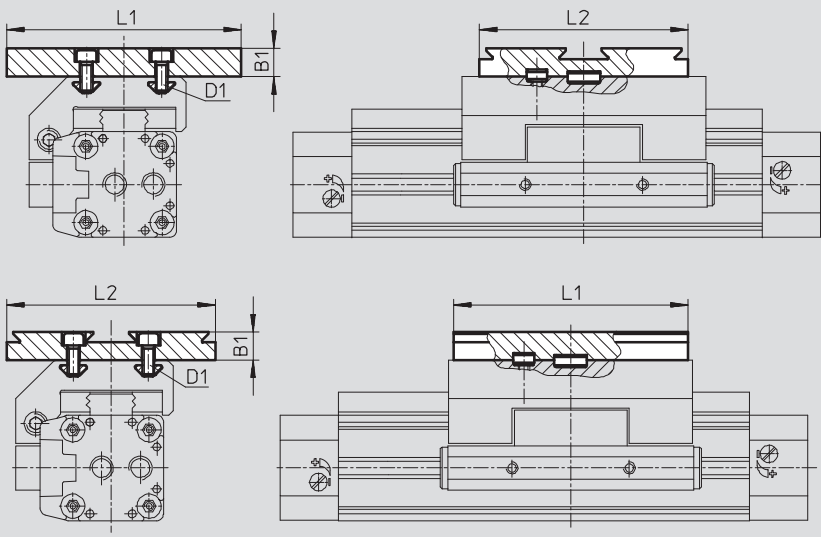
Download CAD-Daten → www.festo.com

Schwalbenschwanzbefestigung



Typ	B1	D1	L1	L2	KBK ¹⁾
HAPB-2	12	M5	80	40	2

Schwalbenschwanzbefestigung



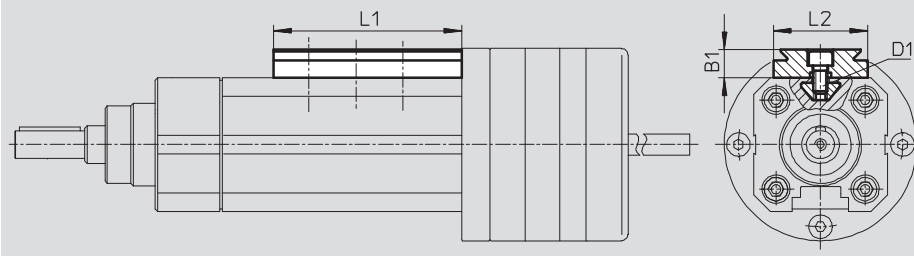
Typ	B1	D1	L1	L2	KBK ¹⁾
HAPB-3	12	M5	100	89	2
HAPB-4					2
HAPB-5					2

1) Korrosionsbeständigkeitsklasse 2 nach Festo Norm 940 070
Bauteile mit mäßiger Korrosionsbeanspruchung. Außenliegende sichtbare Teile mit vorrangig dekorativer Anforderung an die Oberfläche, die im direkten Kontakt zur umgebenden industrietypischen Atmosphäre bzw. Medien, wie Kühl- und Schmierstoffe stehen.

Abmessungen

Download CAD-Daten → www.festo.com

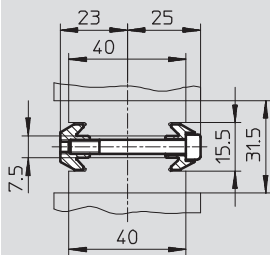
Schwalbenschwanzbefestigung



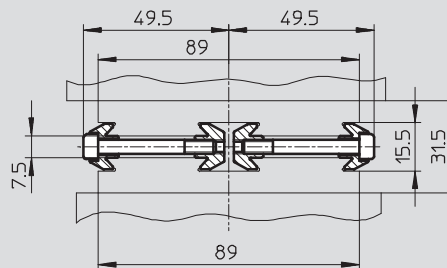
Typ	B1	D1	L1	L2	KBK ¹⁾
HAPB-15	12	M5	80	40	2
HAPB-16		M6			2

Schwalbenschwanzbefestigung

Montage von zwei Adapterbausätzen mit einem Verbindungsbausatz



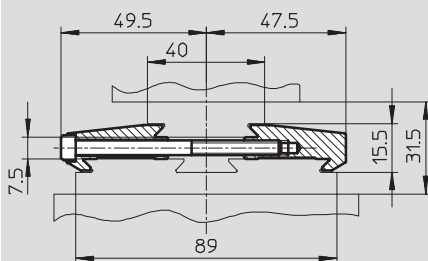
Montage von zwei Adapterbausätzen mit zwei Verbindungsbausätzen



Typ	Länge L1 ¹⁾ [mm]	KBK ²⁾
HAVB-3	60	2
HAVB-5	100	2

Schwalbenschwanzbefestigung

Montage von zwei Adapterbausätzen mit einem Verbindungsbausatz



Typ	Länge L1 ¹⁾ [mm]	KBK ²⁾
HAVB-8	80	2

1) Länge des Verbindungsbausatzes: vergleiche mit Länge L1 der Adapterbausätze HAPB.

2) Korrosionsbeständigkeitsklasse 2 nach Festo Norm 940 070

Bauteile mit mäßiger Korrosionsbeanspruchung. Außenliegende sichtbare Teile mit vorrangig dekorativer Anforderung an die Oberfläche, die im direkten Kontakt zur umgebenden industriellen Atmosphäre bzw. Medien, wie Kühl- und Schmierstoffe stehen.

Verbindungen EGSA/EGSA

Datenblatt

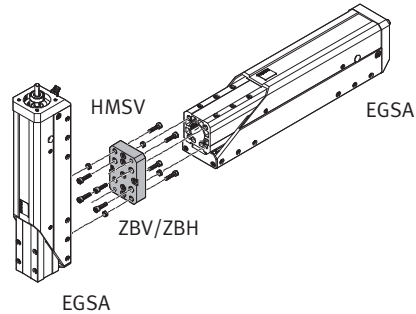
FESTO

Adapterbausatz HMSV

Werkstoff:

Zentrierhülsen und Verbindungshülsen: Stahl, hochlegiert

Kupfer-, PTFE- und silikonfrei

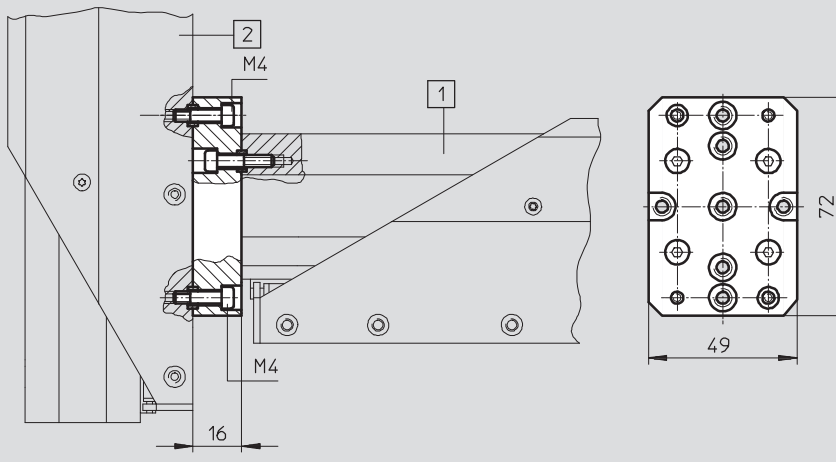


Direktbefestigung

Abmessungen und Bestellangaben

Download CAD-Daten → www.festo.com

Direktbefestigung



- 1 Auslegerachse EGSA
- 2 Auslegerachse EGSA
- 3 Verbindungshülse ZBV
- 4 Adapterplatte HMSV

Antrieb	Antrieb	KBK ¹⁾	Teile-Nr. Typ
1	2		
EGSA-60	EGSA-50	2	560 019 HMSV-63

1) Korrosionsbeständigkeitsklasse 2 nach Festo Norm 940 070

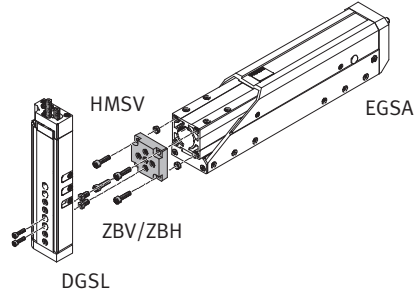
Bauteile mit mäßiger Korrosionsbeanspruchung. Außenliegende sichtbare Teile mit vorrangig dekorativer Anforderung an die Oberfläche, die im direkten Kontakt zur umgebenden industriellen Atmosphäre bzw. Medien, wie Kühl- und Schmierstoffe stehen

2369.Verbindungen EGSA/DGSL

Datenblatt

Adapterbausatz HMSV

Werkstoff:
Zentrierhülsen und Verbindungshülsen: Stahl, hochlegiert
Kupfer-, PTFE- und silikonfrei

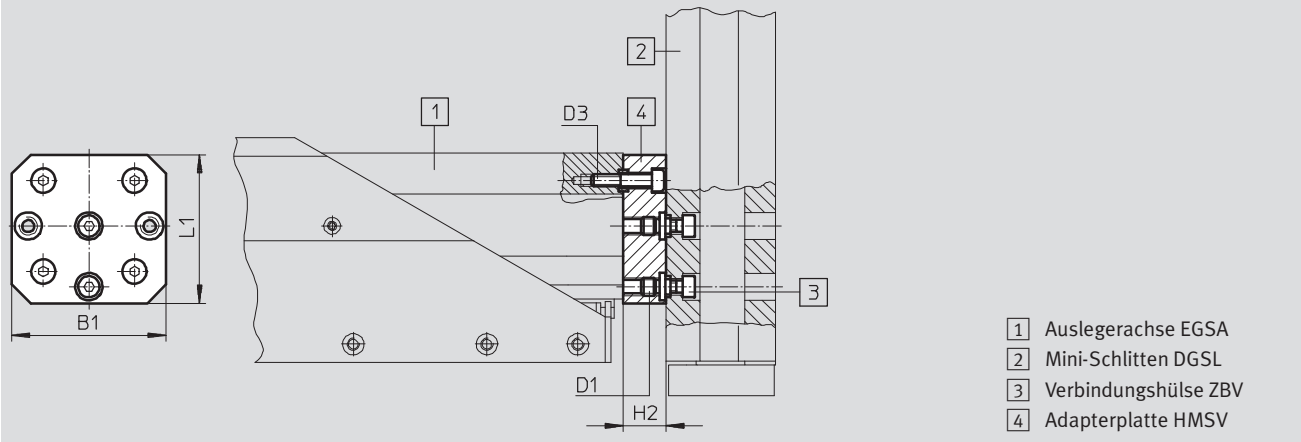


Direktbefestigung

Abmessungen und Bestellangaben

Download CAD-Daten → www.festo.com

Direktbefestigung



Antrieb	Antrieb	B1	D1	D3	H2	L1	Teile-Nr.	Typ	Teile-Nr.	Typ	benötigte Anzahl	PE ³⁾
EGSA-50	DGSL-8/-10	40	M5	M4	12	38	560 017	HMSV-61	548 803	ZBV-M5-7	1	3
EGSA-50	DGSL-12						560 017	HMSV-61	–	M5x16 ¹⁾	3	–
EGSA-50	DGSL-16						186 717	ZBH-7 ²⁾	3	10		
EGSA-50	DGSL-16	51	M6	M4	14	49	560 017	HMSV-61	–	M5x18 ¹⁾	3	–
EGSA-60	DGSL-12/-16						186 717	ZBH-7 ²⁾	3	10		
EGSA-60	DGSL-20						560 018	HMSV-62	548 804	ZBV-M6-9	1	3
EGSA-60	DGSL-20	51	M6	M4	14	49	560 018	HMSV-62	–	M6x20 ¹⁾	3	–
EGSA-60	DGSL-20						150 927	ZBH-9 ²⁾	3	10		

- 1) Die aufgeführten Schrauben sind nicht im Lieferumfang der Antriebe enthalten
- 2) Die Zentrierhülsen sind im Lieferumfang der Antriebe enthalten
- 3) Packungseinheit in Stück

Verbindungen EGSA/DRQD

Datenblatt

FESTO

Adapterbausatz HMSV

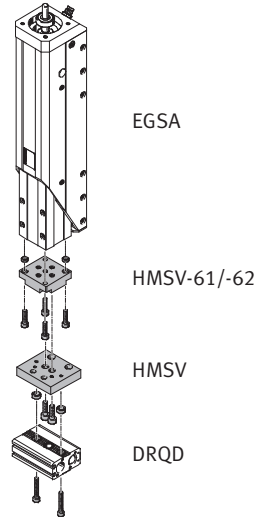
Werkstoff:

Aluminium-Knetlegierung,

eloxiert

Zentrierhülsen: Stahl, hochlegiert

Kupfer-, PTFE- und silikonfrei

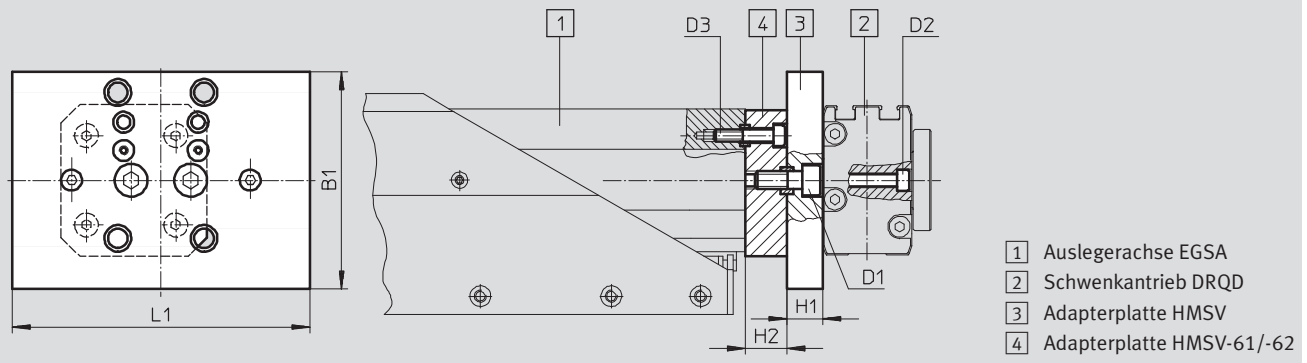


Direktbefestigung

Abmessungen und Bestellangaben

Download CAD-Daten → www.festo.com

Direktbefestigung



Antrieb	Antrieb	B1	D1	D2	D3	H1	H2	L1
EGSA-50	DRQD-8/12	43,5	M5	M4	M4	10	12	50
EGSA-60	DRQD-B-16/20	73	M6	M4	M4	12	14	100

Antrieb	Antrieb	KBK ¹⁾	Teile-Nr.	Typ	Teile-Nr.	Typ
EGSA-50	DRQD-8/12	2	560 017	HMSV-61	548 785	HMSV-55
EGSA-60	DRQD-B-16/20		560 018	HMSV-62	548 786	HMSV-56

1) Korrosionsbeständigkeitsklasse 2 nach Festo Norm 940 070

Bauteile mit mäßiger Korrosionsbeanspruchung. Außenliegende sichtbare Teile mit vorrangig dekorativer Anforderung an die Oberfläche, die im direkten Kontakt zur umgebenden industriellen Atmosphäre bzw. Medien, wie Kühl- und Schmierstoffe stehen

Verbindungen EGSA/ERMB

Datenblatt

FESTO

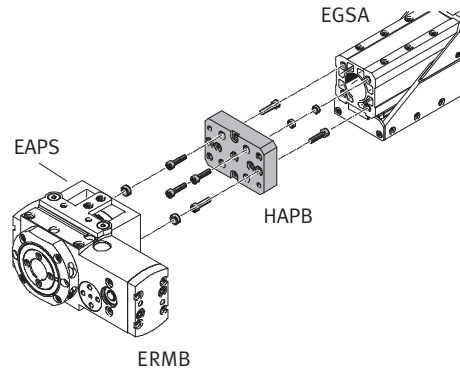
Adapterbausatz HAPB

Werkstoff:

Aluminium-Knetlegierung,
eloxiert

Zentrierhülsen: Stahl, hochlegiert

Kupfer-, PTFE- und silikonfrei

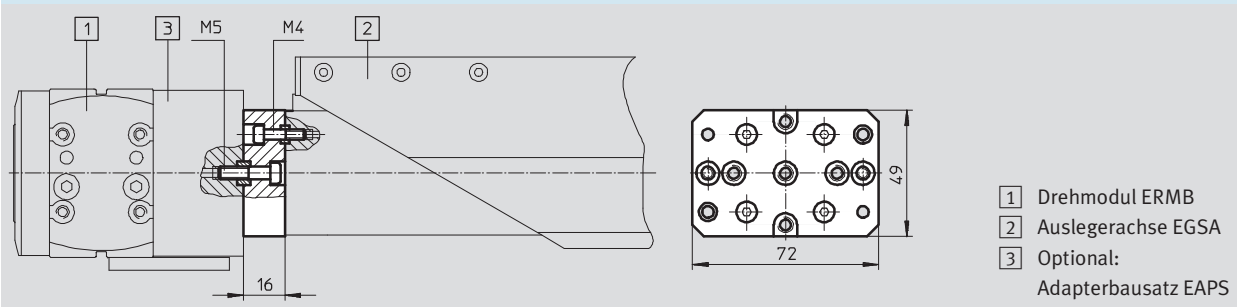


Direktbefestigung

Abmessungen und Bestellangaben

Download CAD-Daten → www.festo.com

Direktbefestigung



Antrieb	Antrieb	Abfragebausatz	KBK ¹⁾	Teile-Nr.	Typ
EGSA-60	ERMB-20	EAPS-20	2	-	M5x20 DIN 912 ²⁾ 560 019 HMSV-63

1) Korrosionsbeständigkeitsklasse 2 nach Festo Norm 940 070

Bauteile mit mäßiger Korrosionsbeanspruchung. Außenliegende sichtbare Teile mit vorrangig dekorativer Anforderung an die Oberfläche, die im direkten Kontakt zur umgebenden industrieeüblichen Atmosphäre bzw. Medien, wie Kühl- und Schmierstoffe stehen.

2) Zwei Schrauben werden benötigt. Die Schrauben sind nicht im Lieferumfang enthalten

Verbindungen EGSA/HMP

Datenblatt

FESTO

Adapterbausatz HMSV

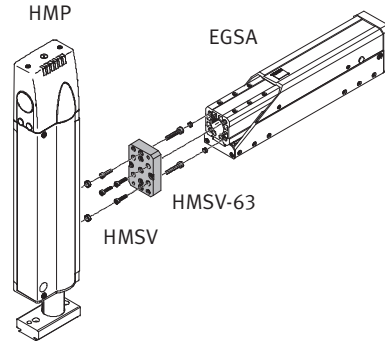
Werkstoff:

Aluminium-Knetlegierung,
eloxiert

Zentrierhülsen: Stahl, hochlegiert

Nutensteine: Vergütungsstahl

Kupfer-, PTFE- und silikonfrei

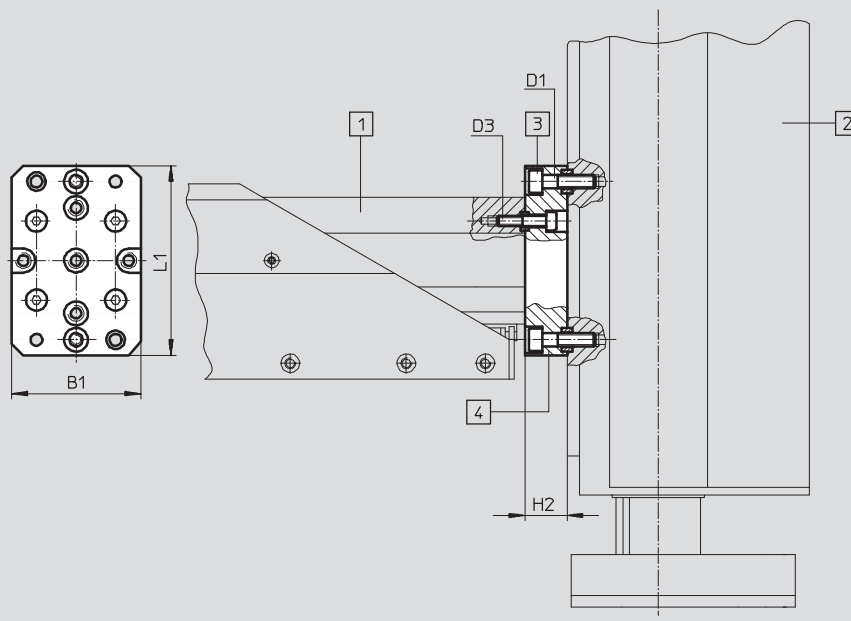


Direktbefestigung

Abmessungen und Bestellangaben

Download CAD-Daten → www.festo.com

Direktbefestigung



- 1 Auslegerachse EGSA
- 2 Linearmodul HMP
- 3 Schrauben M5x20
- 4 HMSV-63

Antrieb	Antrieb	B1	D1	D3	H2	L1	KBK ¹⁾	Teile-Nr.	Typ	Teile-Nr.	Typ	benötigte Anzahl	PE ³⁾
EGSA-60	HMP-16	49	M5	M4	16	72	2	560 019	HMSV-63	-	M5x20 ²⁾	2	-
										150 927	ZBH-92 ²⁾	2	10

1) Korrosionsbeständigkeitsklasse 2 nach Festo Norm 940 070

Bauteile mit mäßiger Korrosionsbeanspruchung. Außenliegende sichtbare Teile mit vorrangig dekorativer Anforderung an die Oberfläche, die im direkten Kontakt zur umgebenden industriellen Atmosphäre bzw. Medien, wie Kühl- und Schmierstoffe stehen.

2) Die Schrauben und Zentrierhülsen sind nicht im Lieferumfang der Antriebe enthalten

3) Packungseinheit in Stück

Verbindungen EGSA/HMPL

Datenblatt

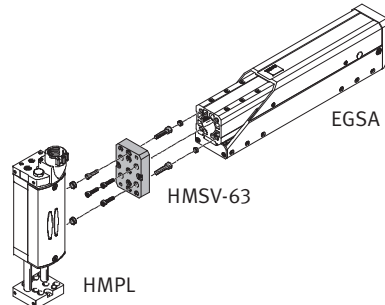
Adapterbausatz HMSV

Werkstoff:

Aluminium-Knetlegierung,
eloxiert

Zentrierhülsen: Stahl, hochlegiert

Kupfer-, PTFE- und silikonfrei

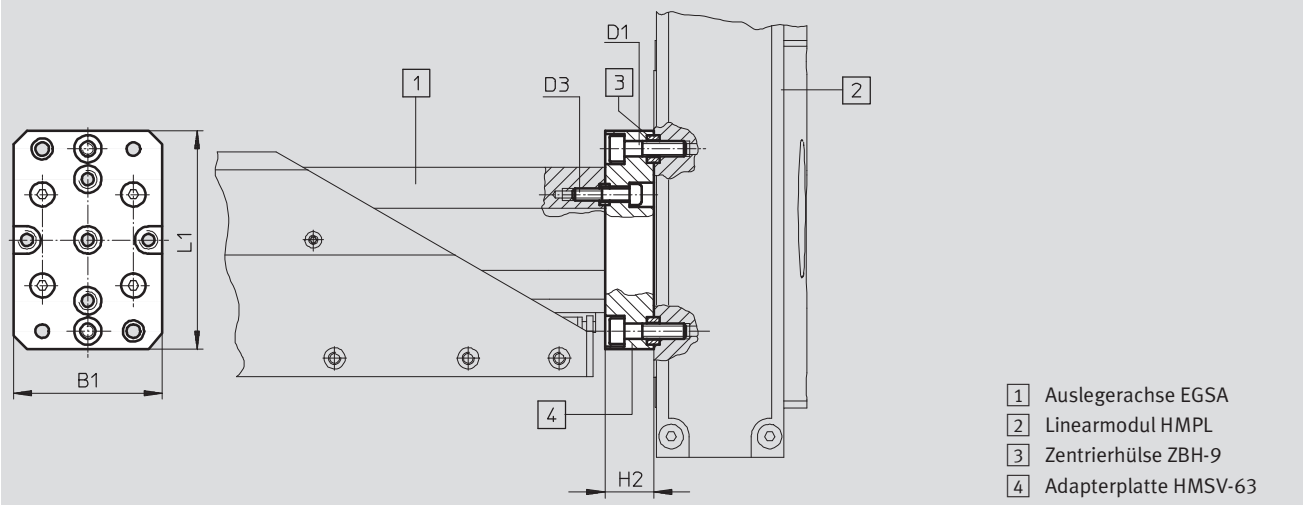


Direktbefestigung

Abmessungen und Bestellangaben

Download CAD-Daten → www.festo.com

Direktbefestigung



- 1 Auslegerachse EGSA
- 2 Linearmodul HMPL
- 3 Zentrierhülse ZBH-9
- 4 Adapterplatte HMSV-63

Antrieb	Antrieb	B1	D1	D3	H2	L1
EGSA-60	HMPL-12/16/20	49	M5	M4	16	72

Antrieb	Antrieb	KBK ¹⁾	Teile-Nr. Typ	Teile-Nr. Typ	benötigte Anzahl	PE ³⁾
EGSA-60	HMPL-12/16/20	2	560 019 HMSV-63	– M5x18 DIN 912²⁾ 150 927 ZBH-9	2 2	– 10

1) Korrosionsbeständigkeitsklasse 2 nach Festo Norm 940 070

Bauteile mit mäßiger Korrosionsbeanspruchung. Außenliegende sichtbare Teile mit vorrangig dekorativer Anforderung an die Oberfläche, die im direkten Kontakt zur umgebenden industriellen Atmosphäre bzw. Medien, wie Kühl- und Schmierstoffe stehen.

2) Die aufgeführten Schrauben sind nicht im Lieferumfang der Antriebe enthalten

3) Packungseinheit in Stück

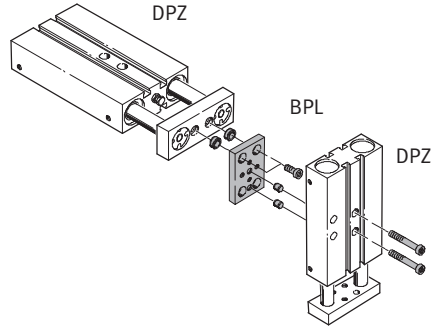
Verbindungen DPZ, SPZ/DPZ, SPZ

Datenblatt

FESTO

Adapterplatte BPL

Werkstoff:
Aluminium-Knetlegierung,
eloxiert
Zentrierhülsen: Stahl, hochlegiert
Kupfer-, PTFE- und silikonfrei



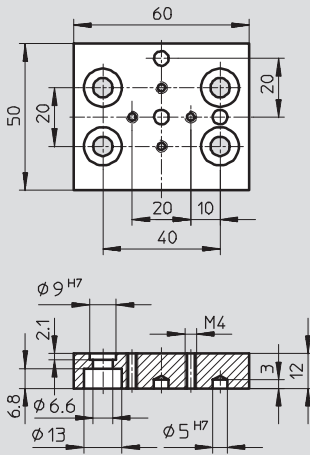
Direktbefestigung

Abmessungen und Bestellangaben

Download CAD-Daten → www.festo.com

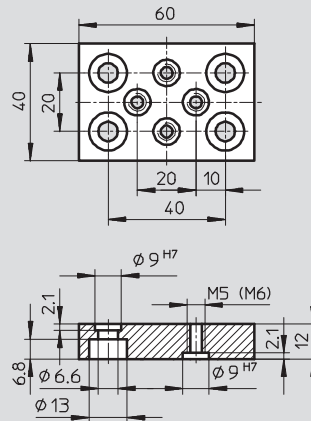
Direktbefestigung

BPL-1



BPL-2

BPL-3 (Maße in Klammern)



Antrieb	Antrieb	KBK ¹⁾	Teile-Nr. Typ
DPZ/SPZ-20/25/32	DPZ/SPZ-10/16	2	150 929 BPL-1
DPZ/SPZ-20/25/32	DPZ/SPZ-20		150 930 BPL-2
DPZ/SPZ-25/32	DPZ/SPZ-25		150 931 BPL-3
DPZ/SPZ-32	DPZ/SPZ-32		

1) Korrosionsbeständigkeitsklasse 2 nach Festo Norm 940 070

Bauteile mit mäßiger Korrosionsbeanspruchung. Außenliegende sichtbare Teile mit vorrangig dekorativer Anforderung an die Oberfläche, die im direkten Kontakt zur umgebenden industriellen Atmosphäre bzw. Medien, wie Kühl- und Schmierstoffe stehen.