

## Drehantriebe ERMO, elektrisch

**FESTO**



Festo Kernprogramm  
Deckt 80% ihrer Automatisierungsaufgaben ab

Weltweit:

Immer lagerhaltig

Stark:

Festo Qualität zum attraktiven Preis

Einfach:

Erleichterte Beschaffung und Lagerhaltung

★ In der Regel versandbereit in 24 h ab Werk  
Weltweit in 13 Service Centern auf Lager  
Mehr als 2200 Produkte

★ In der Regel versandbereit in 5 Tagen ab Werk  
Weltweit in 4 Service Centern für Sie montiert  
Bis zu  $6 \times 10^{12}$  Varianten pro Produktfamilie

Schauen Sie  
nach dem  
Stern!

## Merkmale

### Auf einen Blick

#### Allgemeines

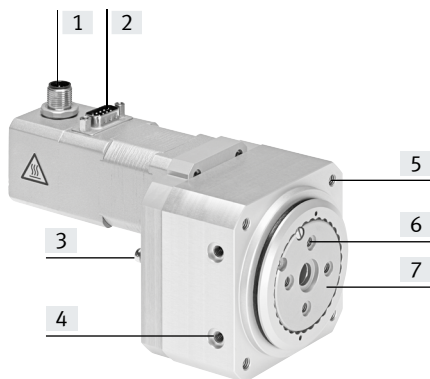
- Elektrischer Drehantrieb mit Schrittmotor und integriertem Getriebe
- ServoLite – geregelter Betrieb mit Encoder
- Robuste Lagerung für hohe Kräfte und Momente
- Spielfrei vorgespannter Drehteller mit sehr guten Plan- und Rundlaufeigenschaften

- Haltebremse optional
- Optional mit pneumatischer oder elektrischer Energiedurchführung
- Einfache und präzise Montage

#### Einsatzbereiche

- Drehen und Platzieren von Teilen
- Einfache Rundschalttisch-Anwendungen
- Als Drehachse in Mehrachs-Anwendungen

### Technik im Detail



- [1] Encoderanschluss
- [2] Motoranschluss
- [3] Näherungsschalter zur Referenzierung oder Positionserkennung
- [4] Gewinde/Zentrierungen für Befestigung
- [5] Gewinde für Befestigung
- [6] Gewinde/Zentrierungen für Anbauelemente
- [7] Drehteller



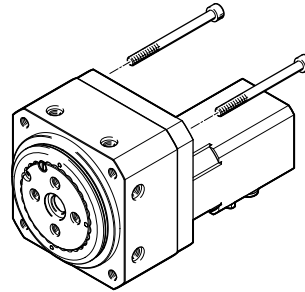
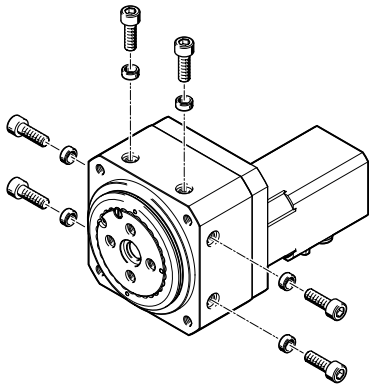
- Mit der Energiedurchführung können elektrische Signale bzw. Druckluft durch die Hohlwelle übertragen werden. Dies ermöglicht eine einfache und schnelle Versorgung der am Drehteller befestigten Teile auch bei endlos rotativen Anwendungen.
- Auch für IOLink Signaldatenübertragung geeignet.
- Die Energiedurchführung ist nicht in Verbindung mit dem Anschlagbausatz EADP-ES-R3 einsetzbar.

## Merkmale

### Befestigungsmöglichkeiten

seitlich

von vorn/hinten

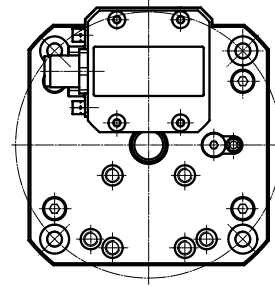
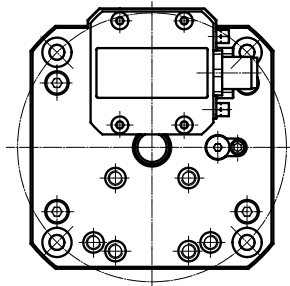
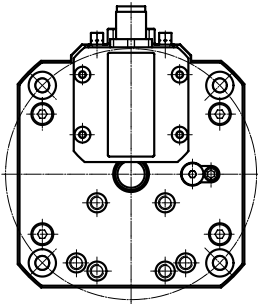


### Motoranbauvarianten

oben (Standard)

links (Merkmal L)

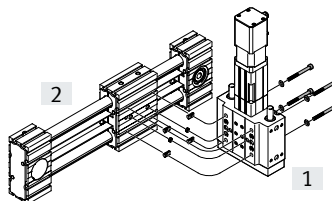
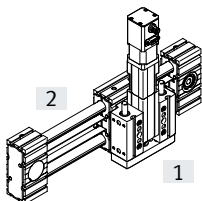
rechts (Merkmal R)



## Merkmale

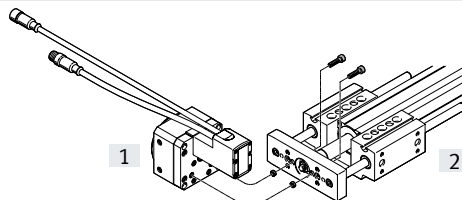
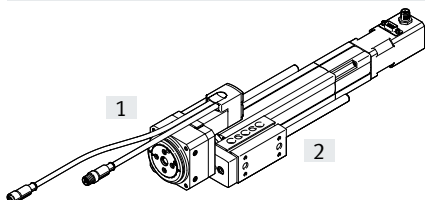
### Kombinationsmöglichkeiten innerhalb der Optimised Motion Series (OMS)

Elektrozylinder EPCO an Zahnriemenachse ELGR



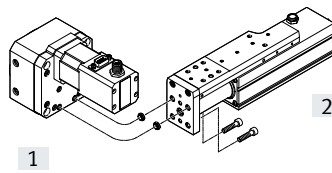
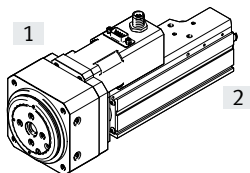
Baugröße		Zubehör			
[1] EPCO	[2] ELGR	Nutenstein	Zentrierhülse	Schraube	Unterlegscheibe
16	35	NST-3-M3 (x4)	ZBH-7 (x2)	M3x10 (x4)	-
25	45	NST-5-M5 (x4)	ZBH-7 (x2)	M5x50 (x4)	DIN125-A5.3 (x4)
40	55	NST-5-M5 (x4)	ZBH-7 (x2)	M5x65 (x4)	DIN125-A5.3 (x4)

### Drehantrieb ERMO an Elektrozylinder EPCO



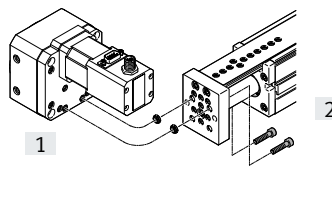
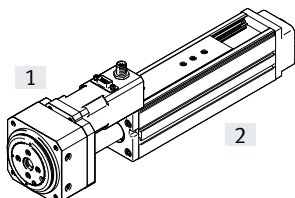
Baugröße		Zubehör	
[1] ERMO	[2] EPCO	Zentrierhülse	Schraube
12	16	ZBH-7 (x2)	M4x16 (x2)
16	25	ZBH-7 (x2)	M5x18 (x2)
25	40	ZBH-7 (x2)	M5x20 (x2)

### Drehantrieb ERMO an Mini-Schlitten EGSC



Baugröße		Zubehör	
[1] ERMO	[2] EGSC	Zentrierhülse	Schraube
12	32	ZBH-7 (x2)	M4x12 (x2)
16	45	ZBH-7 (x2)	M5x12 (x2)
25	45, 60	ZBH-7 (x2)	M5x12 (x2)
32	60	ZBH-7 (x2)	M5x15 (x2)

### Drehantrieb ERMO an Mini-Schlitten EGSL

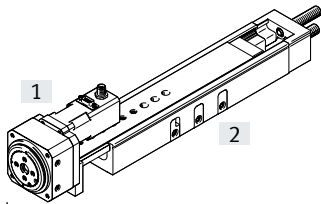


Baugröße		Zubehör	
[1] ERMO	[2] EGSL	Zentrierhülse	Schraube
12	35	ZBH-7 (x2)	M4x12 (x2)
16	45	ZBH-7 (x2)	M5x12 (x2)
25	55	ZBH-7 (x2)	M5x14 (x2)
32	55	ZBH-7 (x2)	M5x14 (x2)

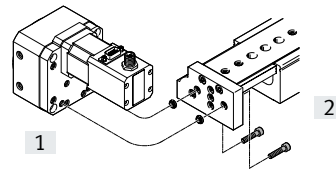
## Merkmale

### Kombinationsmöglichkeiten innerhalb der Optimised Motion Series (OMS)

#### Drehantrieb ERMO an Mini-Schlitten DGSL



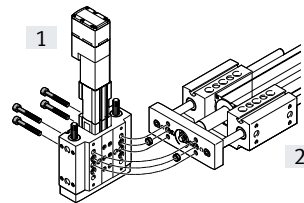
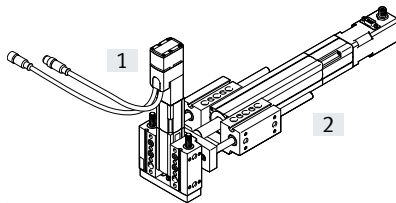
Bei der Kombination ERMO-12 mit DGSL-12 kann beim ERMO der Näherungsschalter SIEN als Referenzschalter nicht genutzt werden.



Bei dieser Kombination verkürzt sich der Hub beim DGSL um die Kopfhöhe der Schrauben. Diese Hubverkürzung muss mit den externen Dämpfern ausgeglichen werden.

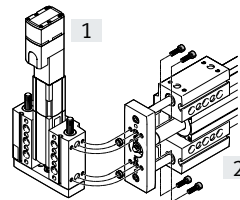
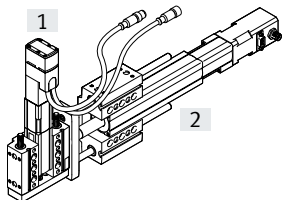
Baugröße		Zubehör	
[1] ERMO	[2] DGSL	Zentrierhülse	Schraube
12	12	ZBH-7 (x2)	M4x18 (x2)
25	20	ZBV-9-7 (x2)	M5x22 (x2)
25	25	ZBV-9-7 (x2)	M5x22 (x2)

#### Elektrozylinder EPCO an Elektrozyylinder EPCO waagrecht



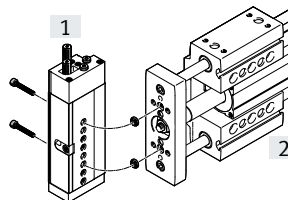
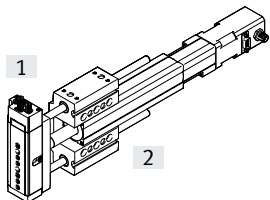
Baugröße		Zubehör	
[1] EPCO	[2] EPCO	Zentrierhülse	Schraube
16	25	ZBH-9 (x2)	M6x40 (x4)
25	40	ZBH-9 (x2)	M6x55 (x4)

#### Elektrozylinder EPCO an Elektrozyylinder EPCO senkrecht



Baugröße		Zubehör	
[1] EPCO	[2] EPCO	Zentrierhülse	Schraube
16	25	ZBH-9 (x2)	M5x18 (x4)
25	40	ZBH-9 (x2)	M5x22 (x4)

#### Mini-Schlitten DGSL an Elektrozyylinder EPCO



Baugröße		Zubehör	
[1] DGSL	[2] EPCO	Zentrierhülse	Schraube
8 (40mm) <sup>1)</sup>	16	ZBV-9-7 (x2)	M4x16 (x2)
10 (30mm) <sup>1)</sup>	25	ZBV-9-7 (x2)	M4x20 (x2)
12 (40mm) <sup>1)</sup>	40	ZBV-9-7 (x2)	M5x20 (x2)

1) Mindesthub

## Typenschlüssel

<b>001</b>	<b>Baureihe</b>	
<b>ERMO</b>	Drehantrieb, elektrisch	

<b>002</b>	<b>Baugröße</b>	
<b>12</b>	12	
<b>16</b>	16	
<b>25</b>	25	
<b>32</b>	32	

<b>003</b>	<b>Motorart</b>	
<b>ST</b>	Schrittmotor ST	

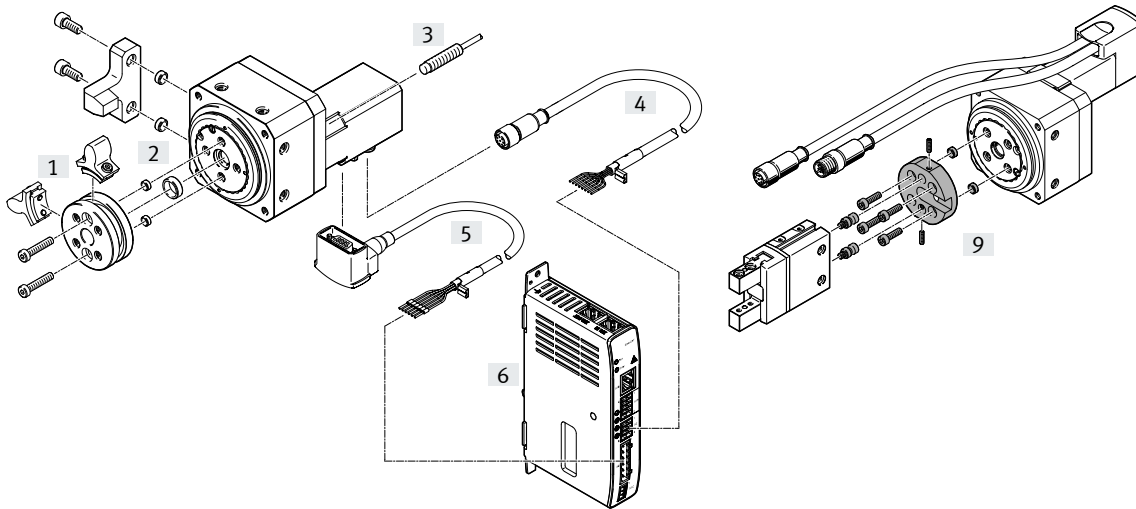
<b>004</b>	<b>Messeinheit</b>	
<b>E</b>	Encoder	

<b>005</b>	<b>Bremse</b>	
	Ohne	
<b>B</b>	Mit Bremse	

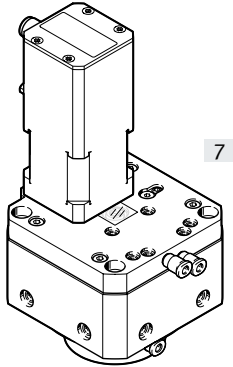
<b>006</b>	<b>Orientierung Abgang Leitung</b>	
	Standard	
<b>L</b>	Links	
<b>R</b>	Rechts	

<b>007</b>	<b>Energiedurchführung</b>	
	Keine	
<b>E8</b>	Elektrisch, 8 Signale	
<b>P2</b>	Pneumatisch, 2 Kanäle	

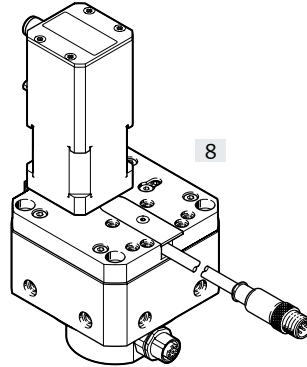
## Peripherieübersicht



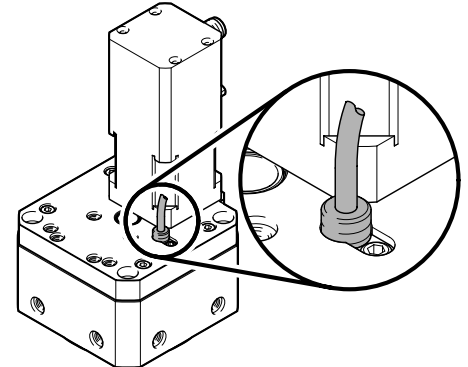
## Energiedurchführung pneumatisch



## Energiedurchführung elektrisch




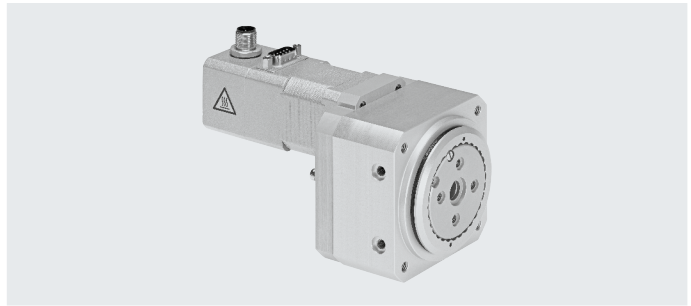
## Näherungsschalter SIEN



Zubehör			
Typ/Bestellcode	Beschreibung		→ Seite/Internet
[1] Anschlagbausatz EADP-ES-R3	<ul style="list-style-type: none"> <li>• für Referenzfahrt auf Endlage</li> <li>• bei Drehantrieben ohne Bremse als Endstopp</li> <li>• für Sicherheitsfunktionen</li> </ul>		24
[2] Zentrierhülse ZBH	<ul style="list-style-type: none"> <li>• zur Zentrierung von Anbauteilen</li> <li>• zur Zentrierung des Drehantriebs</li> </ul>		24
[3] Näherungsschalter SIEN	zur Referenzierung oder Positionserkennung		25
[4] Encoderleitung NEBM	zur Verbindung von Encoder und Controller		26
[5] Motorleitung NEBM	zur Verbindung von Motor und Controller		26
[6] Servoantriebsregler CMMT-ST	zur Positionierung des Drehantriebs		26
[7] Energiedurchführung pneumatisch	<ul style="list-style-type: none"> <li>• zur einfachen und schnellen pneumatischen Versorgung der am Drehteller befestigten Teile, endlos rotativ</li> <li>• nicht in Verbindung mit dem Anschlagbausatz EADP-ES-R3 einsetzbar.</li> </ul>		12
[8] Energiedurchführung elektrisch	<ul style="list-style-type: none"> <li>• zur einfachen und schnellen elektrischen Versorgung der am Drehteller befestigten Teile, endlos rotativ</li> <li>• nicht in Verbindung mit dem Anschlagbausatz EADP-ES-R3 einsetzbar.</li> </ul>		12
[9] Adapterbausatz DHAA	für Verbindungen Antrieb/Greifer		adapter-bausatz

## Datenblatt

-  Baugröße  
12, 16, 25, 32



<b>Allgemeine Technische Daten</b>					
Baugröße		12	16	25	32
Konstruktiver Aufbau		elektromechanischer Drehantrieb mit integriertem Getriebe			
Drehwinkel		endlos			
Wiederholgenauigkeit <sup>1)</sup>	[°]	±0,05	±0,05	±0,05	±0,1
Verdrehspiel <sup>1)</sup>	[°]	0,2			
Positionierzeit		→ Seite 10			
Getriebeübersetzung		9:1			7:1
Befestigungsart		mit Innengewinde			
Einbaulage		beliebig			
<b>Produktgewicht</b>					
ohne Bremse					
ERMO-...	[g]	475	900	1350	2200
ERMO-...-P2	[g]	535	960	1430	2340
ERMO-...-E8	[g]	535	960	1430	2340
mit Bremse					
ERMO-...	[g]	–	960	1500	2380
ERMO-...-P2	[g]	–	1020	1580	2520
ERMO-...-E8	[g]	–	1020	1580	2520

1) Ohne Nutzlast im Neuzustand

<b>Mechanische Daten</b>					
Baugröße		12	16	25	32
Nenn Drehmoment <sup>1)</sup>	[Nm]	0,15	0,8	2,5	5
Haltemoment	[Nm]	0,33	0,81	4	7
Nenn Drehzahl	[1/min]	100	100	66	50
Max. Geschwindigkeit	[1/min]	200	200	150	100
Zul. Massenträgheitsmoment	[kgm <sup>2</sup> x10 <sup>-4</sup> ]	3	13	65	164
Massenträgheitsmoment Jo	[kgm <sup>2</sup> x10 <sup>-4</sup> ]	0,0079	0,0383	0,114	0,390
Max. Anschlagenergie	[Jx10 <sup>-4</sup> ]	0,2	0,7	1,6	2,9

1) Theoretisches Drehmoment bei Nenn Drehzahl → Seite 10



## Datenblatt

Elektrische Daten		12	16	25	32
<b>Motor</b>					
Nennbetriebsspannung	[V DC]	24			
Nennstrom	[A]	0,8	1,4	3	4,2
Schrittinkel bei Vollschritt	[°]	1,8 ±5%			
Einschaltdauer	[%]	100			
<b>Bremse</b>					
Nennspannung	[V DC]	–		24	
Nennleistung	[W]	–		8	
Haltemoment	[Nm]	–		2,5	2,5
Massenträgheitsmoment	[kgm <sup>2</sup> x10 <sup>-4</sup> ]	–		1,3	1,3
<b>Encoder</b>					
Rotorlagegeber		inkrementell			
Rotorlagegeber Messprinzip		optisch			
Impulse/Umdrehung	[1/rev]	500			
Schnittstelle		RS422, TTL, AB-Kanal + Nullindex			
Betriebsspannung	[V DC]	5			
Isolationsschutzklasse		B (130 °C)			
<b>Betriebs- und Umweltbedingungen</b>					
Umgebungstemperatur	[°C]	0 ... +50			
Lagertemperatur	[°C]	–20 ... +60			
Schutzart		IP40			
Relative Luftfeuchtigkeit	[%]	0 ... 85 (nicht kondensierend)			
Korrosionsbeständigkeit KBK <sup>1)</sup>		1			
CE-Zeichen (siehe Konformitätserklärung)		nach EU-EMV-Richtlinie <sup>2)</sup>			
UKCA-Zeichen (siehe Konformitätserklärung)		nach UK Vorschriften für EMV			
Zulassung		RCM Mark			

1) Korrosionsbeständigkeitsklasse KBK 1 nach Festo Norm FN 940070

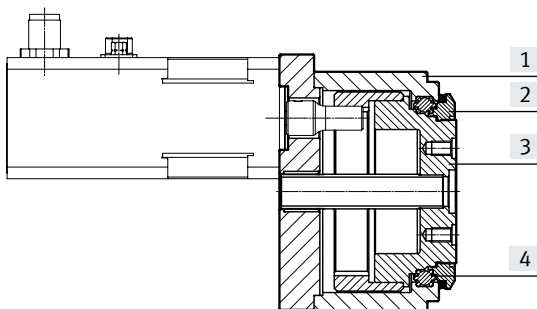
Niedrige Korrosionsbeanspruchung. Trockene Innenraumanwendung bzw. Transport und Lagerschutz. Gilt auch für Teile hinter Abdeckungen, im nicht sichtbaren Innenbereich, oder Teile die im Anwendungsfall abgedeckt sind (z. B. Antriebszapfen).

2) Bitte entnehmen Sie den Nutzungsbereich der EG-Konformitätserklärung: [www.festo.com/sp](http://www.festo.com/sp) → Zertifikate.

Im Falle von Nutzungsbeschränkungen der Geräte in Wohn-, Geschäfts- und Gewerbebereichen, sowie Kleinbetrieben, können weitere Maßnahmen zur Reduzierung der Störaussendung erforderlich sein.

## Werkstoffe

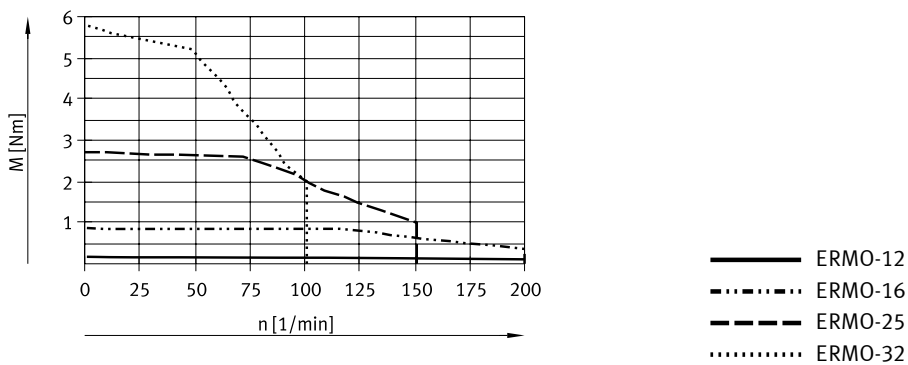
## Funktionsschnitt



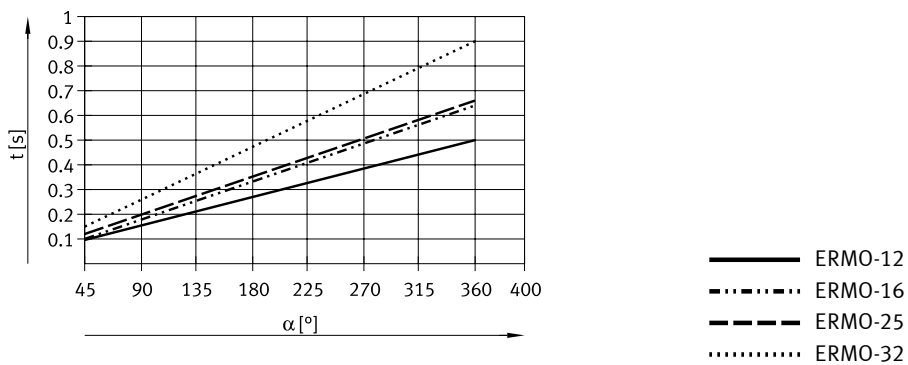
Drehantrieb	
[1] Gehäuse	Aluminium-Knetlegierung, eloxiert
[2] Spannring	Aluminium-Knetlegierung, eloxiert
[3] Drehteller	Aluminium-Knetlegierung, eloxiert
[4] Kugellager	Wälzlerstahl
Dichtring	NBR
Werkstoff-Hinweis	RoHS konform
LABS-Konformität	VDMA24364-Zone III

## Datenblatt

### Drehmoment M in Abhängigkeit von Drehzahl n



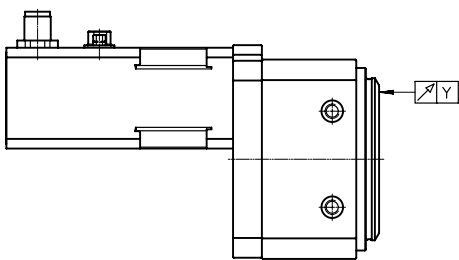
### Positionierzeit t in Abhängigkeit von Drehwinkel $\alpha$



### Plan- und Rundlauf

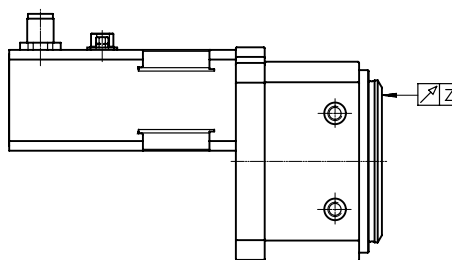
#### Planlauf

Gemessen an der Oberfläche des Drehtellers, am Tellerrand, im Neuzustand.



#### Rundlauf

Gemessen an der Zentrierung des Drehtellers, im Neuzustand.

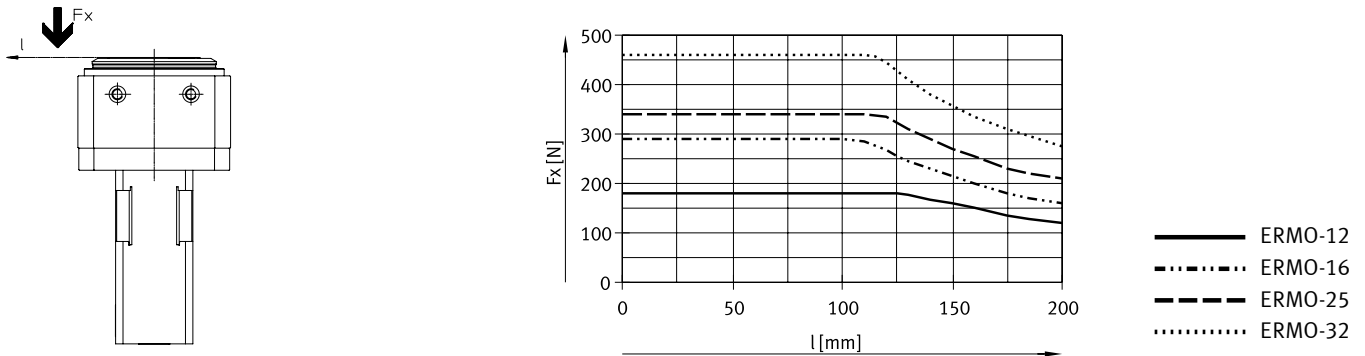


Baugröße		12	16	25	32
Planlauf Y	[mm]	<0,02	<0,02	<0,02	<0,04
Rundlauf Z	[mm]	<0,02	<0,02	<0,02	<0,04

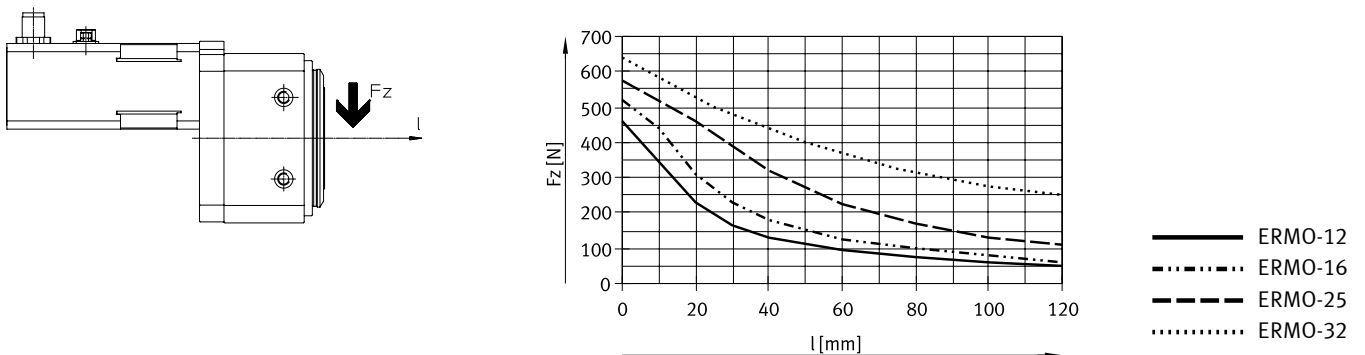
## Datenblatt

Max. zulässige Axial- und Radialkraft $F_x/F_z$					
Baugröße		12	16	25	32
<b>statisch</b>					
Axialkraft $F_x$	[N]	500	600	700	800
Radialkraft $F_z$	[N]	500	750	1200	2000
<b>dynamisch</b>					
Axialkraft $F_x$	[N]	180	290	350	450
Radialkraft $F_z$	[N]	200	300	450	550

Max. dynamische Axialkraft  $F_x$  in Abhängigkeit vom Hebelarm  $l$



Max. dynamische Radialkraft  $F_z$  in Abhängigkeit vom Hebelarm  $l$

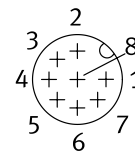
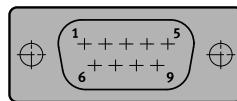
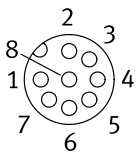


### Steckerbelegung

Motor  
ERMO-12/-16

ERMO-25/-32

Encoder  
ERMO-12/-16/-25/-32



PIN	Funktion	PIN	Funktion	PIN	Funktion
1	Strang A	1	Strang A	1	Signalspur A
2	Strang A/	2	Strang A/	2	Signalspur A/
3	Strang B	3	Strang B	3	Signalspur B
4	Strang B/	4	Strang B/	4	Signalspur B/
5	n.c.	5	n.c.	5	GND Geber
6	n.c.	6	n.c.	6	Signalspur N
7	Bremse +24 V DC <sup>1)</sup>	7	Bremse +24 V DC <sup>1)</sup>	7	Signalspur N/
8	Bremse GND <sup>1)</sup>	8	Bremse GND <sup>1)</sup>	8	VCC Hilfsversorgung +5V
-	-	9	n.c.	GND	Schirm am Steckergehäuse

1) Nur bei Motoren mit Bremse.

## Datenblatt

### Energiedurchführung

**ERMO-...-P2**

**ERMO-...-E8**

Die Energiedurchführung ist nicht in Verbindung mit dem Anschlagbausatz EADP-ES-R3 einsetzbar.



#### Funktion

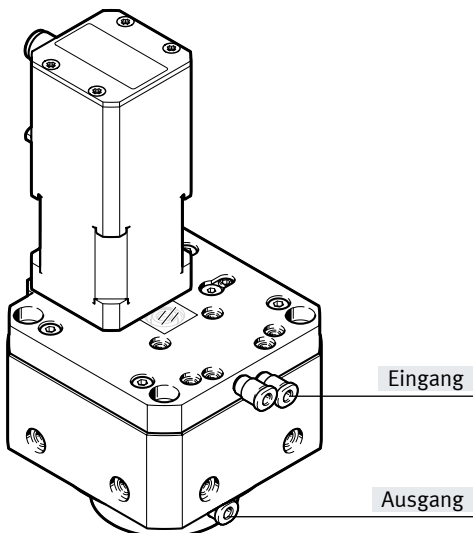
Mit der Energiedurchführung können elektrische Signale bzw. Druckluft durch die Hohlwelle übertragen werden.

#### Vorteile

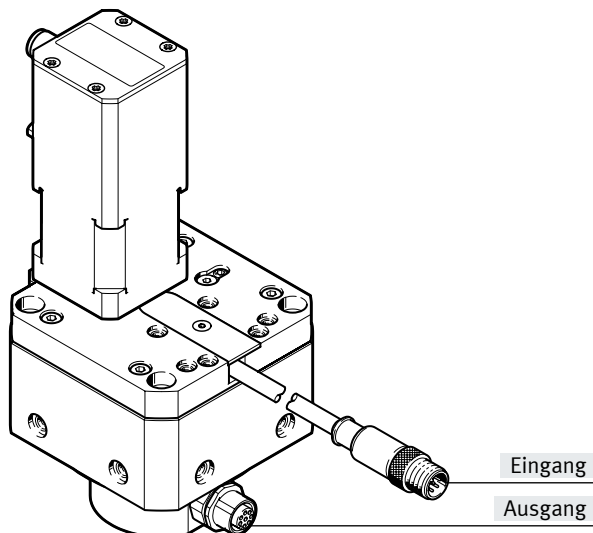
- Einfache und schnelle Versorgung der am Drehteller befestigten Teile
- Druckluftschläuche und elektrische Leitungen werden durch die Drehbewegung nicht beschädigt
- Zwei Varianten verfügbar:
  - pneumatisch
  - elektrisch

#### Varianten

Pneumatisch: ERMO-...-P2



Elektrisch: ERMO-...-E8



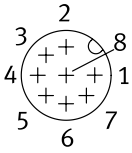
**Hinweis**  
Verbindungsleitung → Seite 25

## Datenblatt

## Pinbelegung – Energiedurchführung, elektrisch

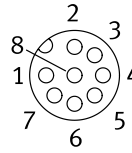
## Eingang

Stecker M12



## Ausgang

Dose M12



Technische Daten		
Variante	pneumatisch	elektrisch
Bestellcode	P2	E8
<b>pneumatisch</b>		
Anzahl pneumatischer Kanäle	2	–
Schlauch-Außen-ø	4	–
Betriebsdruck pro Kanal [bar]	–0,85 ... 8	–
Anschluss	M5	–
Durchfluss pro Kanal [l/min]	86	–
<b>elektrisch</b>		
Anzahl Signalleitungen	–	8
Bemessungsspannung [V DC]	–	30
Max. Strom <sup>1)</sup> [A]	–	1,5
Leitungsquerschnitt [mm <sup>2</sup> ]	–	0,1
Anschluss	–	M12

**Hinweis**

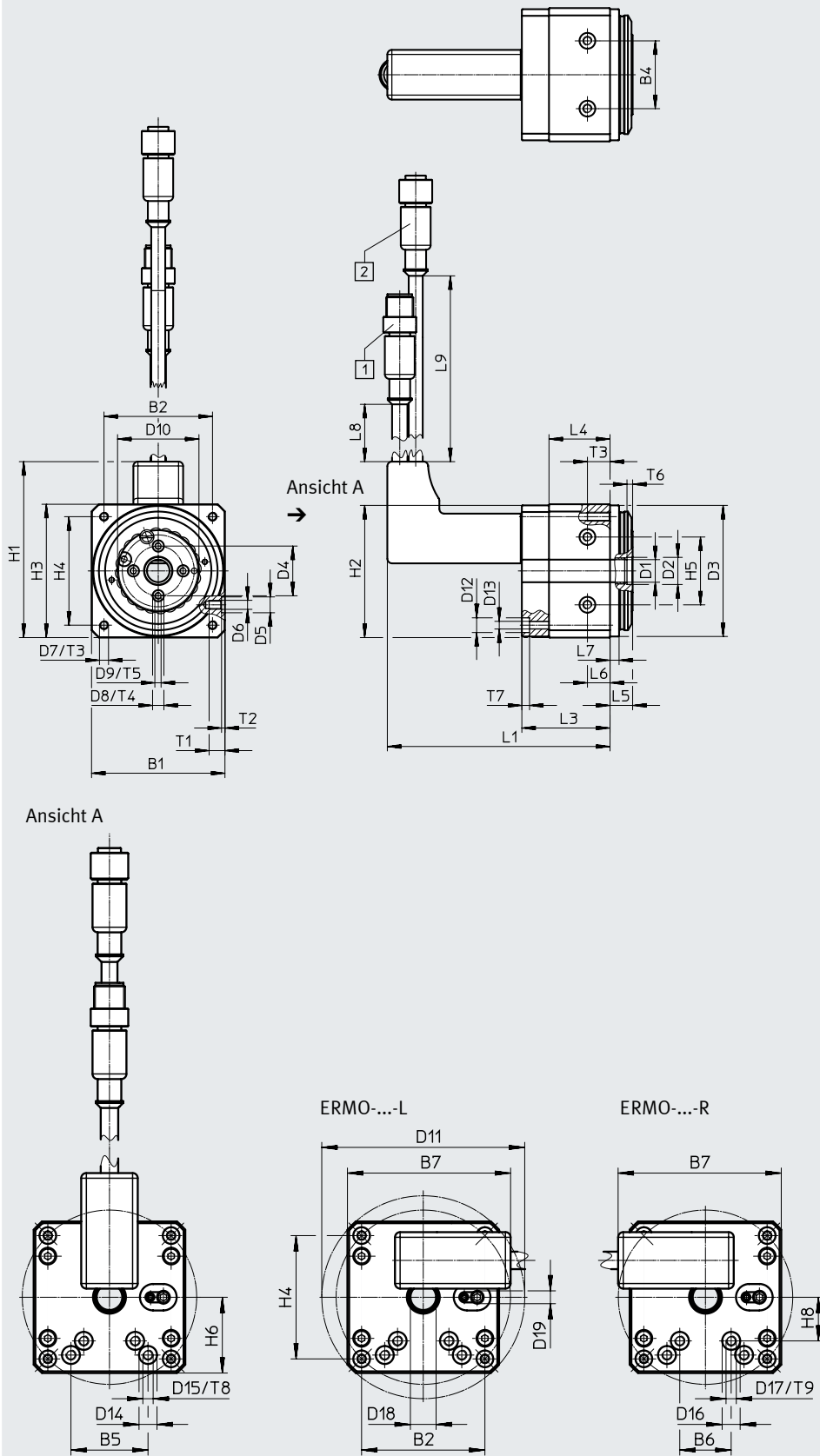
Auch für Vakuumbetrieb zulässig.

Datenblatt

Abmessungen

Download CAD-Daten → [www.festo.com](http://www.festo.com)

Baugröße 12



- [1] Encoderleitung
  - [2] Motorleitung
- Min. Biegeradius der Leitungen beträgt 60 mm

## Datenblatt

Baugröße	B1 ±0,3	B2	B4 ±0,03	B5 ±0,02	B6 ±0,02	B7	D1 ∅	D2 ∅ H8	D3 ∅ f8	D4 ∅ ±0,02
12	59	48	30	30	20	46	10/7 <sup>1)</sup>	12	58	22

Baugröße	D5 ∅ H7	D6	D7	D8 ∅ H7	D9	D10 ∅	D11 ∅ ±0,5	D12 ∅	D13 ∅	D14 ∅ H7
12	7	M4	M4	5	M3	36	79	6,5	3,4	7

Baugröße	D15	D16 ∅ H7	D17	D18 max.	D19	H1	H2	H3 ±0,3	H4	H5 ±0,03
12	M4	7	M4	7	M5x0,5	80	58,5	59	48	30

Baugröße	H6	H8	L1 ±1,5	L3 ±0,6	L4	L5 ±0,2	L6 ±0,1	L7 ±0,1	L8	L9
12	22,5	17	100	39	27	10	10	4	300	300

Baugröße	T1	T2 +0,1	T3	T4 +0,1	T5	T6 +0,1	T7	T8	T9
12	7	1,5	10	1,2	7	2,5	3,4	1,5	1,5

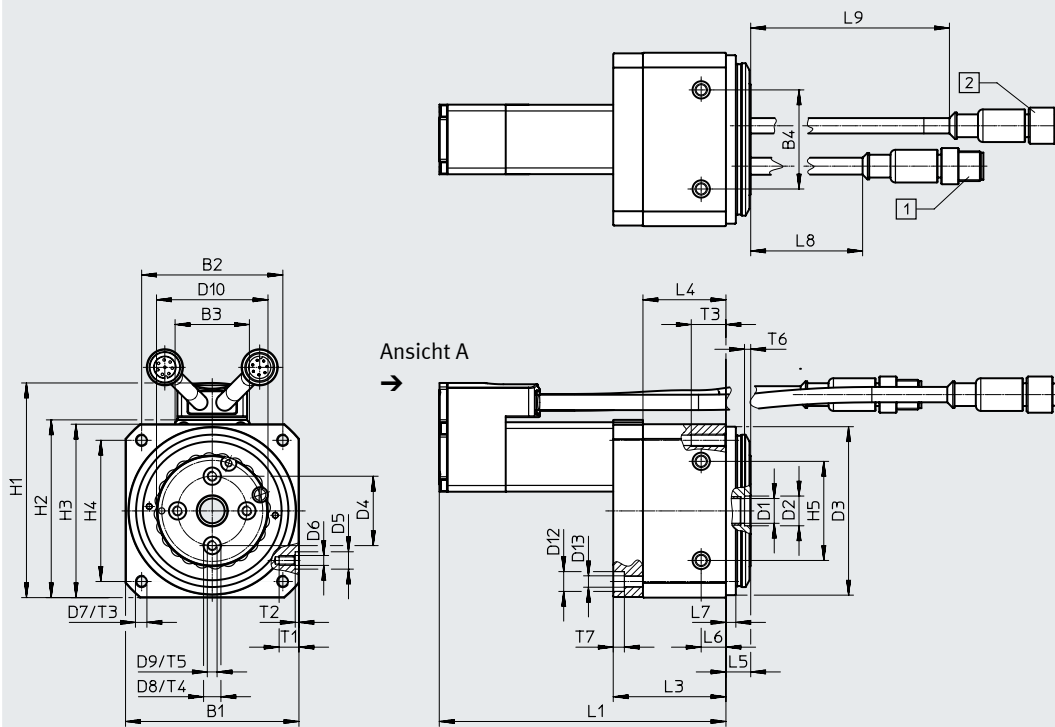
1) Mit angebautem Motor

Datenblatt

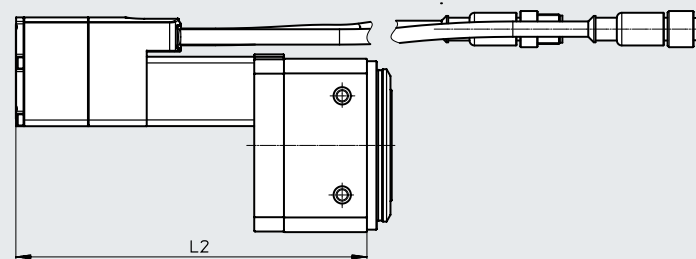
Abmessungen

Download CAD-Daten → [www.festo.com](http://www.festo.com)

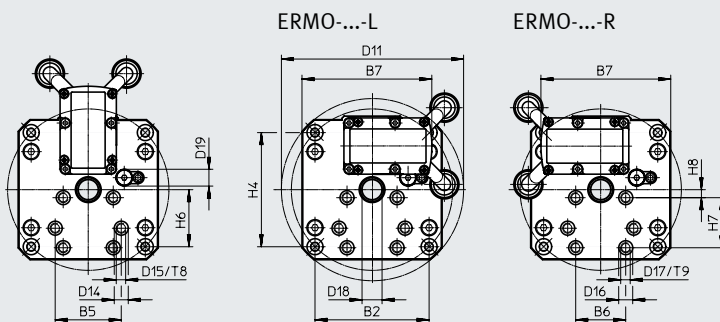
Baugröße 16



ERMO...-E-B



Ansicht A



- [1] Encoderleitung
  - [2] Motorleitung
- Min. Biegeradius der Leitungen beträgt 60 mm



## Datenblatt

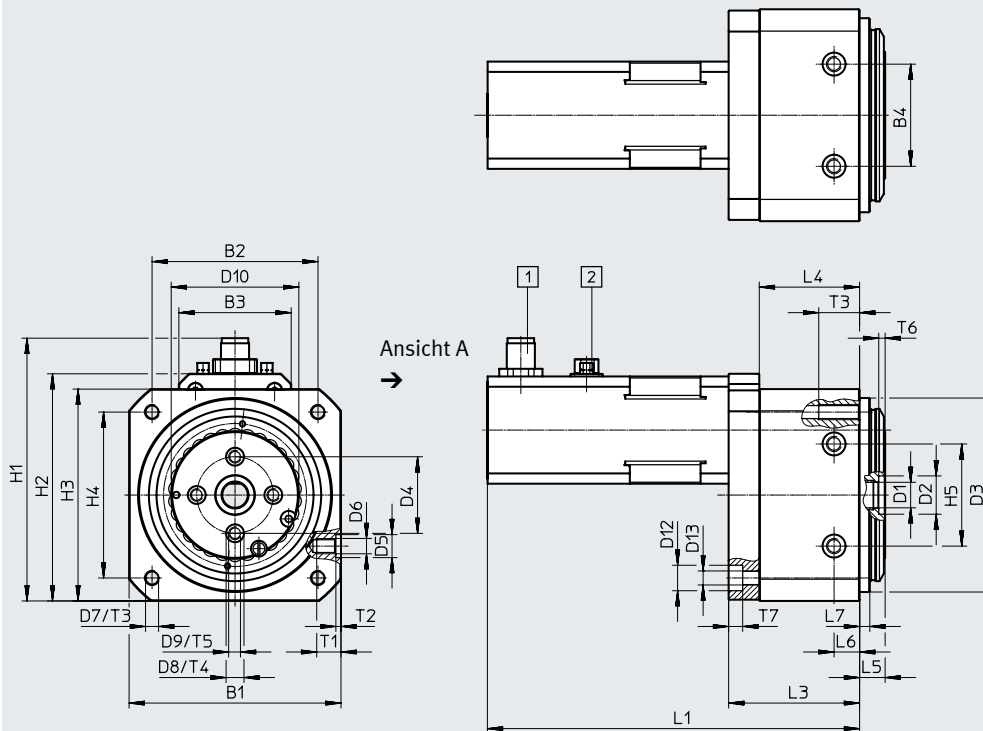
Baugröße	B1 ±0,3	B2	B3	B4 ±0,03	B5 ±0,02	B6 ±0,02	B7	D1 ∅	D2 ∅ H8	D3 ∅ f8	D4 ∅ ±0,02
16	70	57	30	40	33	25	65	10	12	68	28
Baugröße	D5 ∅ H7	D6	D7	D8 ∅ H7	D9	D10 ∅	D11 ∅ ±0,5	D12 ∅	D13 ∅	D14 ∅ H7	
16	7	M5	M5	7	M4	45	91	8	4,6	7	
Baugröße	D15	D16 ∅ H7	D17	D18 max.	D19	H1	H2	H3 ±0,3	H4	H5 ±0,03	
16	M5	7	M5	–	M8x1	87	71,8	70	57	40	
Baugröße	H6	H7 ±0,02	H8	L1 ±1,5	L2 ±1,5	L3 ±0,6	L4	L5 ±0,2	L6 ±0,1	L7 ±0,1	L8
16	19,3	25	4	116	142	45,5	33,5	10	10	4	250
Baugröße	L9	T1	T2 +0,1	T3	T4 +0,1	T5	T6 +0,1	T7	T8	T9	
16	350	8	1,5	14	1,5	8	2,5	4,5	1,5	1,5	

Datenblatt

Abmessungen

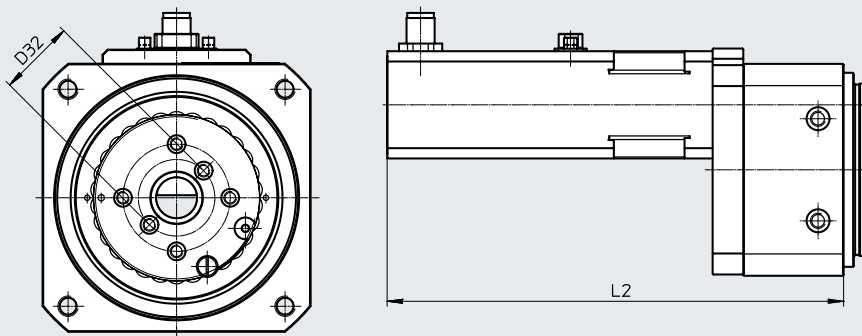
Download CAD-Daten → [www.festo.com](http://www.festo.com)

Baugröße 25/32



Baugröße 32

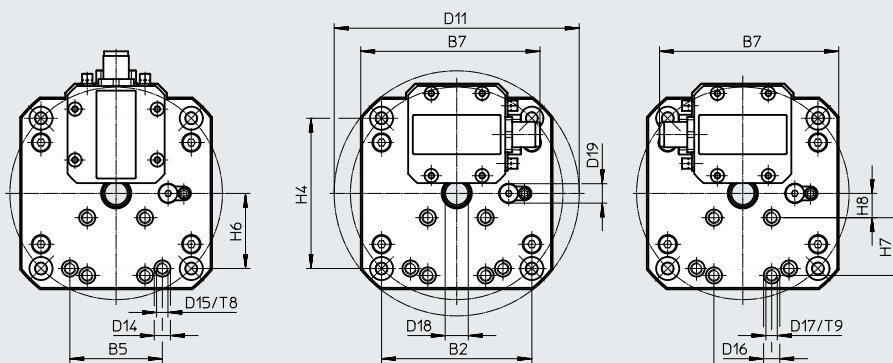
ERMO...-E-B



Ansicht A

ERMO...-L

ERMO...-R



- [1] Encoderleitung
- [2] Motorleitung
- Min. Biegeradius der Leitungen beträgt 60 mm

## Datenblatt

Baugröße	B1 ±0,3	B2	B3	B4 ±0,03	B5 ±0,02	B6 ±0,02	B7	D1 ∅	D2 ∅ H8	D3 ∅ f8	D4 ∅ ±0,02
25	83	65	44	40	40	25	78	10	15	76	30
32	105	85	58	60	–	25	96	16/9 <sup>1)</sup>	20	96	42

Baugröße	D5 ∅ H7	D6	D7	D8 ∅ H7	D9	D10 ∅	D11 ∅ ±0,5	D12 ∅	D13 ∅	D14 ∅ H7	D15
25	9	M6	M6	7	M5	50	106	10	5,5	7	M5
32	12	M8	M8	7	M5	65	135	11	6,6	–	–

Baugröße	D16 ∅ H7	D17	D18 max.	D19	D32 ±0,02	H1	H2	H3 ±0,3	H4	H5 ±0,03
25	7	M5	10	M8x1	–	103	89	83	65	40
32	7	M5	9	M8x1	30	125	110,5	105	85	60

Baugröße	H6	H7 ±0,02	H8	L1 ±1,5	L2 ±1,5	L3 ±0,6	L4	L5 ±0,2	L6 ±0,1	L7 ±0,1
25	32,5	25	10,5	146	179	51,3	39,3	10	10	4
32	–	25	15	148	189	46,5	34,5	12	10	6

Baugröße	T1	T2 +0,1	T3	T4 +0,1	T5	T6 +0,1	T7	T8	T9
25	9,5	2	16	1,5	8,5	2,5	5,5	1,5	1,5
32	15	2,5	20	1,5	10	2,8	6,8	–	1,5

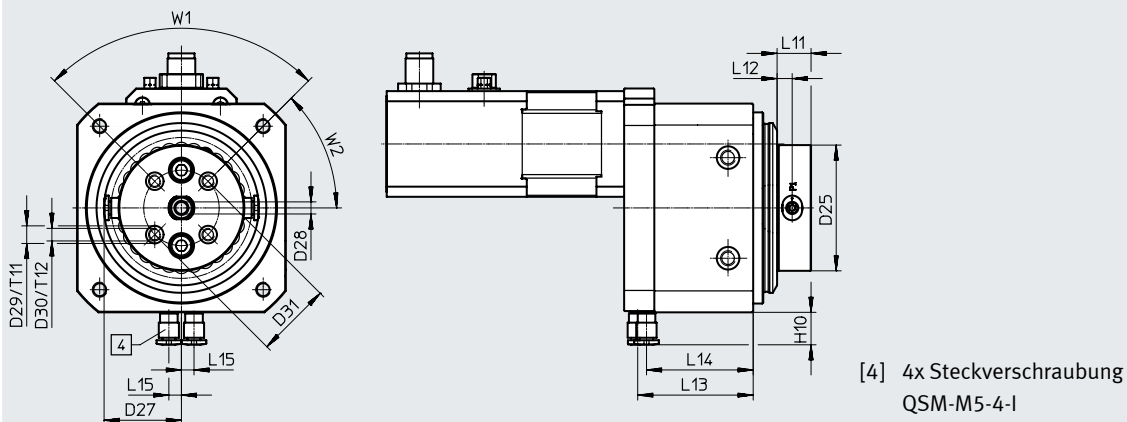
1) Mit angebautem Motor

## Datenblatt

### Abmessungen

Download CAD-Daten → [www.festo.com](http://www.festo.com)

P2 – Energiedurchführung pneumatisch



Baugröße	D26 ∅	D27 ∅	D28 ∅	D29 ∅ H7	D30	D31 ∅ ±0,02	H10 ±1	L11
12	44	R29,5	3	5	M3	22	13	13,5
16	44	R31	4,8	7	M4	28	13	13
25	50	R31	4,8	7	M5	30	13	13,5
32	64	R36	4,8	7	M5	42	13	16

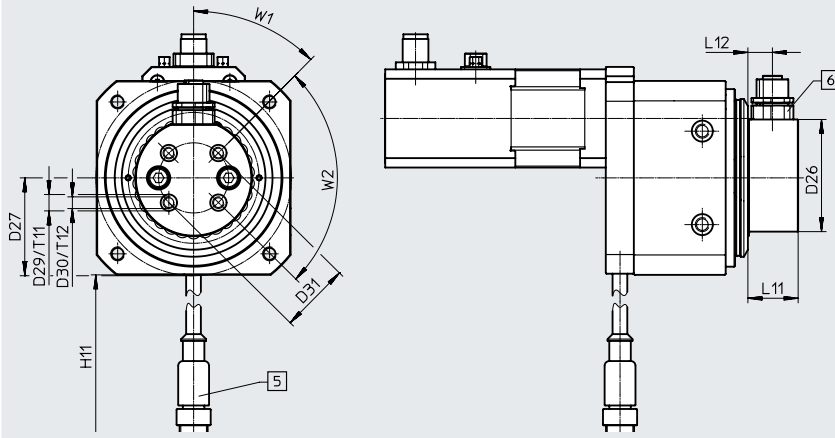
Baugröße	L12	L13	L14	L15	T11 +0,1	T12	W1	W2
12	6	33,8	30,3	4	1,2	8	90°	45°
16	6	40,6	37	5	1,5	8	90°	45°
25	6	45,9	42,4	5	1,5	8,5	90°	45°
32	8,6	41,5	38	5	1,5	10	90°	22,5°

# Datenblatt

## Abmessungen

Download CAD-Daten → [www.festo.com](http://www.festo.com)

E8 – Energiedurchführung elektrisch



- [5] Stecker M12, 8-polig
- [6] Dose M12, 8-polig

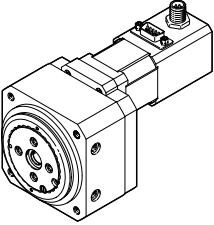
Baugröße	D26 ∅	D27 ∅	D29 ∅ H7	D30	D31 ∅ ±0,02	H11 ±10
12	44	R38,5	5	M3	22	205
16	44	R37,5	7	M4	28	195
25	48	R42	7	M5	30	185
32	64	R47	7	M5	42	175

Baugröße	L11	L12	T11 +0,1	T12	W1	W2
12	21,5	10	1,2	8	54°	72°
16	21	10,5	1,5	8	55°	70°
25	21,5	10,5	1,5	8,5	45°	90°
32	21	11	1,5	10	45°	90°

## Datenblatt

### ★ Kernprogramm

Bestellangaben	Baugröße	Teile-Nr.	Typ
	12	★ 3008525	ERMO-12-ST-E
	16	★ 3008526	ERMO-16-ST-E
	25	★ 3008527	ERMO-25-ST-E
	32	★ 3008528	ERMO-32-ST-E

Festo Kernprogramm

- ★ In der Regel versandbereit in 24 h ab Werk
- ★ In der Regel versandbereit in 5 Tagen ab Werk

## Bestellangaben – Produktbaukasten

Bestelltabelle Baukasten	12	16	25	32	Bedin- gungen	Code	Eintrag Code
Baukasten-Nr.	<b>2954695</b>	<b>2954696</b>	<b>2954697</b>	<b>2954698</b>			
Funktion	Elektrozylinder					<b>ERMO</b>	ERMO
Baugröße	12	16	25	32		★ -...	
Motorart	Schrittmotor ST					★ -ST	-ST
Messeinheit	Encoder					★ -E	-E
Bremsen	ohne						
	-	mit Bremse				<b>B</b>	
Orientierung Abgang Leitung	oben (Standard)						
	links					<b>-L</b>	
	rechts					<b>-R</b>	
Energiedurchführung	keine						
	pneumatisch, 2 Kanäle					<b>-P2</b>	
	elektrisch, 8 Signale					<b>-E8</b>	

Festo Kernprogramm



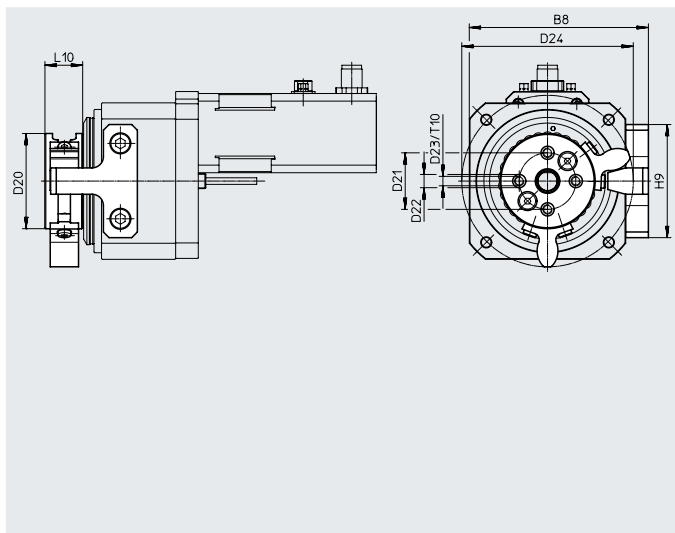
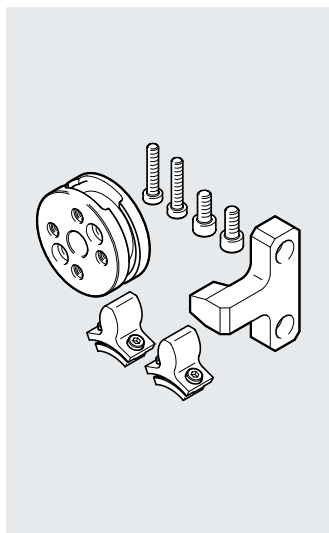
In der Regel versandbereit in 24 h ab Werk

In der Regel versandbereit in 5 Tagen ab Werk

## Zubehör

### Anschlagbausatz EADP

Werkstoff:  
Gehäuse: Aluminium, eloxiert  
Anschläge: Berylliumbronze,  
vernickelt



#### Abmessungen und Bestellangaben

für Baugröße	B8	D20 ∅ ±0,1	D21 ∅ ±0,1	D22 ∅ H7	D23	D24 ∅	H9	L10 ±0,1	T10
12	69	44	28	7	M4	74,8	40	16	16
16	80	44	28	7	M4	74,2	52	16	16
25	95	50,5	30	7	M5	91	60	20	20
32	120	64	42	7	M5	90	80	27	27

für Baugröße	Einstellbereich Drehwinkel		Gewicht [g]	Teile-Nr.	Typ
	1 Anschlag	2 Anschläge			
12	0 ... 325	0 ... 280	96	3044562	EADP-ES-R3-12
16	0 ... 325	0 ... 280	100	2715501	EADP-ES-R3-16
25	0 ... 325	0 ... 270	210	2721599	EADP-ES-R3-25
32	0 ... 325	0 ... 270	290	2735411	EADP-ES-R3-32

#### Bestellangaben – Zentrierhülsen

Datenblätter → Internet: zbh

	für Baugröße	Beschreibung	Teile-Nr.	Typ	PE <sup>1)</sup>
	12, 16	zur Zentrierung des Antriebs bei seitlicher Befestigung	8146544	ZBH-7-B	10
	25		8137184	ZBH-9-B	
	32		8137185	ZBH-12-B	
	12 ... 32	zur Zentrierung von Anbauteilen am Drehteller	8146544	ZBH-7-B	
	12, 16	zur Mittenzentrierung von Anbauteilen am Drehteller	8137185	ZBH-12-B	
	25		191409	ZBH-15	

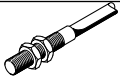
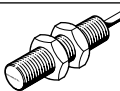
1) Packungseinheit in Stück




## Zubehör

**Bestellangaben – Näherungsschalter M5/M8 (runde Bauform), induktiv**

Datenblätter → Internet: sien


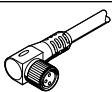
	Schaltelement-funktion	Elektrischer Anschluss	LED	Schaltausgang	Kabellänge [m]	Teile-Nr.	Typ
<b>Für Baugröße 12</b>							
	Schließer	Kabel, 3-adrig	■	PNP	2,5	★ 150370	SIEN-M5B-PS-K-L
		Stecker M8x1, 3-polig			–	★ 150371	SIEN-M5B-PS-S-L
	Öffner	Kabel, 3-adrig	■	PNP	2,5	150374	SIEN-M5B-PO-K-L
		Stecker M8x1, 3-polig			–	150375	SIEN-M5B-PO-S-L
<b>Für Baugröße 16 ... 32</b>							
	Schließer	Kabel, 3-adrig	■	PNP	2,5	★ 150386	SIEN-M8B-PS-K-L
		Stecker M8x1, 3-polig			–	★ 150387	SIEN-M8B-PS-S-L
	Öffner	Kabel, 3-adrig	■	PNP	2,5	150390	SIEN-M8B-PO-K-L
		Stecker M8x1, 3-polig			–	150391	SIEN-M8B-PO-S-L

 **Hinweis**

Bei der Baugröße 16 in Verbindung Motoranbauvariante „links“ (ERMO-16-...-L) nicht montierbar:


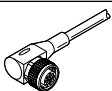

**Bestellangaben – Verbindungsleitungen**

Datenblätter → Internet: nebu

	Elektrischer Anschluss links	Elektrischer Anschluss rechts	Kabellänge [m]	Teile-Nr.	Typ
	Dose gerade, M8x1, 3-polig	Kabel, offenes Ende, 3-adrig	2,5	159420	SIM-M8-3GD-2,5-PU
			2,5	★ 541333	NEBU-M8G3-K-2.5-LE3
			5,0	★ 541334	NEBU-M8G3-K-5-LE3
	Dose, gewinkelt, M8x1, 3-polig	Kabel, offenes Ende, 3-adrig	2,5	★ 541338	NEBU-M8W3-K-2.5-LE3
			5,0	★ 541341	NEBU-M8W3-K-5-LE3

**Bestellangaben – Verbindungsleitungen für Energiedurchführung**

Datenblätter → Internet: nebu

	Elektrischer Anschluss links	Elektrischer Anschluss rechts	Kabellänge [m]	Teile-Nr.	Typ
	Dose gerade, M12x1, 8-polig	Kabel, offenes Ende, 8-adrig	2	525616	SIM-M12-8GD-2-PU
			5,0	525618	SIM-M12-8GD-5-PU
			10,0	570008	SIM-M12-8GD-10-PU
	Dose, gewinkelt, M12x1, 8-polig	Kabel, offenes Ende, 8-adrig	2,5	542256	NEBU-M12W8-K-2-N-LE8
			5,0	542257	NEBU-M12W8-K-5-N-LE8
			10,0	570007	NEBU-M12W8-K-10-N-LE8
	Stecker, gerade, M12x1, 8-polig	Dose, gerade, M12x1, 8-polig	2	525617	KM12-8GD8GS-2-PU

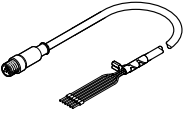
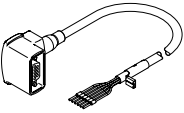
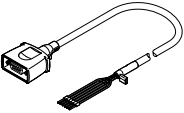
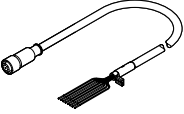
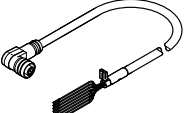
Festo Kernprogramm



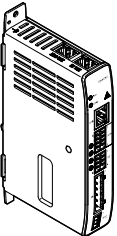
In der Regel versandbereit in 24 h ab Werk

In der Regel versandbereit in 5 Tagen ab Werk

Zubehör

Bestellangaben – Leitungen <sup>1)</sup>					
	für Baugröße	Beschreibung	Kabellänge [m]	Teile-Nr.	Typ
<b>Motorleitung</b>					
	12, 16	<b>gerader Stecker<sup>2)</sup></b> • min. Biegeradius: 62 mm • schleppkettentauglich • Umgebungstemp.: -40 ... +80°C	1,5	☆ 1449600	NEBM-SM12G8-E-1.5-Q5-LE6
			2,5	☆ 1449601	NEBM-SM12G8-E-2.5-Q5-LE6
			5,0	☆ 1449602	NEBM-SM12G8-E-5-Q5-LE6
			7,0	☆ 1449603	NEBM-SM12G8-E-7-Q5-LE6
			10,0	☆ 1449604	NEBM-SM12G8-E-10-Q5-LE6
	25, 32	<b>gewinkelter Stecker</b> • min. Biegeradius: 62 mm • schleppkettentauglich • Umgebungstemp.: -40 ... +80°C	1,5	☆ 1450736	NEBM-S1W9-E-1.5-Q5-LE6
			2,5	☆ 1450737	NEBM-S1W9-E-2.5-Q5-LE6
			5,0	☆ 1450738	NEBM-S1W9-E-5-Q5-LE6
			7,0	☆ 1450739	NEBM-S1W9-E-7-Q5-LE6
			10,0	☆ 1450740	NEBM-S1W9-E-10-Q5-LE6
		<b>gerader Stecker</b> • min. Biegeradius: 62 mm • schleppkettentauglich • Umgebungstemp.: -40 ... +80°C	1,5	☆ 1450368	NEBM-S1G9-E-1.5-Q5-LE6
			2,5	☆ 1450369	NEBM-S1G9-E-2.5-Q5-LE6
			5,0	☆ 1450370	NEBM-S1G9-E-5-Q5-LE6
			7,0	☆ 1450371	NEBM-S1G9-E-7-Q5-LE6
			10,0	☆ 1450372	NEBM-S1G9-E-10-Q5-LE6
<b>Encoderleitung</b>					
	12, 16, 25, 32	<b>gerader Stecker</b> • min. Biegeradius: 68 mm • schleppkettentauglich • Umgebungstemp.: -40 ... +80°C	1,5	☆ 1451586	NEBM-M12G8-E-1.5-LE8
			2,5	☆ 1451587	NEBM-M12G8-E-2.5-LE8
			5,0	☆ 1451588	NEBM-M12G8-E-5-LE8
			7,0	☆ 1451589	NEBM-M12G8-E-7-LE8
			10,0	☆ 1451590	NEBM-M12G8-E-10-LE8
	25, 32	<b>gewinkelter Stecker</b> • min. Biegeradius: 68 mm • schleppkettentauglich • Umgebungstemp.: -40 ... +80°C	1,5	☆ 1451674	NEBM-M12W8-E-1.5-LE8
			2,5	☆ 1451675	NEBM-M12W8-E-2.5-LE8
			5,0	☆ 1451676	NEBM-M12W8-E-5-LE8
			7,0	☆ 1451677	NEBM-M12W8-E-7-LE8
			10,0	☆ 1451678	NEBM-M12W8-E-10-LE8

1) Andere Kabellängen auf Anfrage.  
2) Auch geeignet für den Anschluss am Ausgang der Energiedurchführung.

Bestellangaben – Servoantriebsregler					
	Beschreibung	Anzahl Phasen	Nennstrom	Teile-Nr.	Typ
	Das Steckersortiment NEKM ist im Lieferumfang des Servoantriebsreglers enthalten	<b>Busprotokoll: EtherCAT</b>			
		1-phasig	8	8084005	CMMT-ST-C8-1C-EC-SO
		<b>Busprotokoll: PROFINET RT/IRT</b>			
		1-phasig	8	8084004	CMMT-ST-C8-1C-PN-SO
		<b>Busprotokoll: EtherNet/IP</b>			
		1-phasig	8	8084006	CMMT-ST-C8-1C-EP-SO