



- Präzise und spielfreie Führung
- Stufenlos verstellbare Endanschläge
- Justierbare Endlagendämpfung

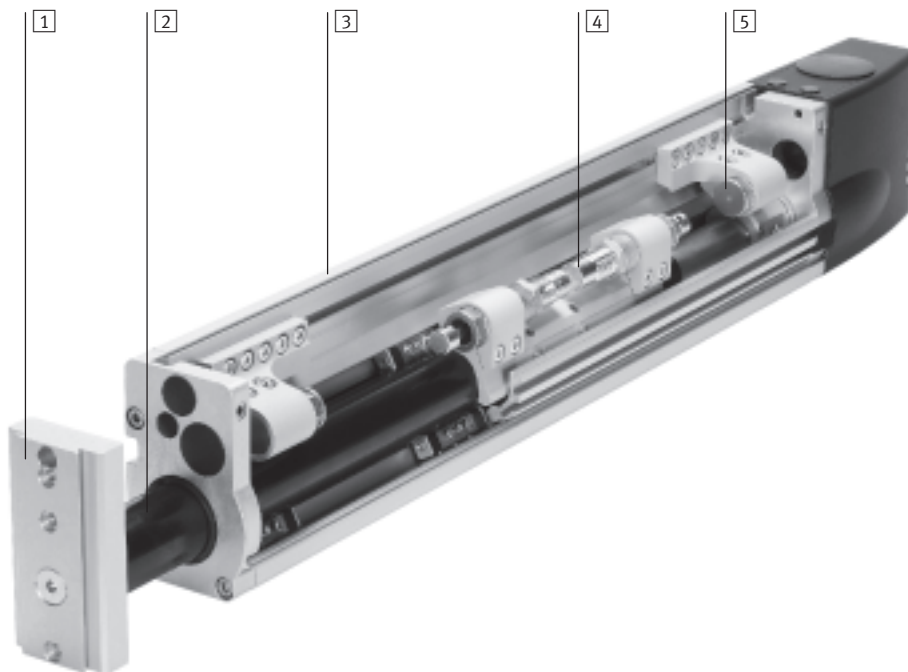
Linearmodule HMP

Merkmale

FESTO

Auf einen Blick

- Höhere Robustheit
- Optimiertes Endanschlagssystem
- Optimiertes Zwischenpositionsmodul
- Minimierter Verschleißanfälligkeit
- Von außen einstellbare Drossel-Rückschlagventile
- Integrierte Sensorleiste
- Durchmesser von 16 ... 32 mm
- Hublängen von 50 ... 400 mm
- Extrem steifes Grundprofil
- Stufenlos verstellbare Endanschläge
- Drehbare Jochplatte
- Integrierte Feststelleinheit
- Präzise und spielfreie Führung
- Frei einstellbare Zwischenposition
- Justierbare Endlagendämpfungen
- Integrierte Sensorik:
 - Sensorleiste für Näherungsschalter zur Endlagenabfrage
 - Befestigungsnut für Näherungsschalter zur Positionserkennung
- Funktioneller Abschlussdeckel:
 - Pneumatische Schnittstelle
 - Elektrische Schnittstelle
- Hohe Flexibilität durch vielseitige Befestigungs- und Montagemöglichkeiten:
 - Grundprofil
 - Jochplatte
- Vielfältige Adaptionmöglichkeiten:
 - Antriebe
 - Greifer
- Innovative und anwenderfreundliche Installationstechnik



- 1 Jochplatte**
Von 0 ... 360° drehbar. In Verbindung mit der Feststelleinheit ist die Jochplatte nicht drehbar. Antriebe und Greifer können über Adapter-Bausätze (Direktbefestigungen oder Schwalbenschwanzverbindungen) an der Jochplatte befestigt werden.
- 2 Führung**
Extrem hohe Steifigkeit aufgrund des durchgehärteten Stahlführungrohres. Vorgespannte und spielfreie Lagerung des Führungrohres in Kugelumlaufrollführungen garantieren höchste Präzision.
- 3 Grundprofil**
Antriebe und Basiselemente können über Adapter-, Verbindungs- und Komponenten-Bausätze am steifen Leichtmetallprofil befestigt werden.
- 4 Endlagendämpfung**
Extreme Dynamik durch hydraulische Stoßdämpfer, die das Einfahren des Führungrohres in die Endlagenpositionen dämpfen.
- 5 Endanschlag**
Zwischen Minimal- und Maximalhub (zuzüglich Stoßdämpferhübe) können alle Endlagenpositionen stufenlos eingestellt werden.

Linearmodule HMP

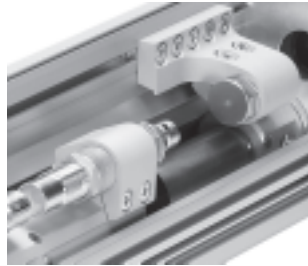
Merkmale

FESTO

Variantenvielfalt

Endanschlag

Das optimierte Endanschlagssystem arbeitet nahezu verschleißfrei. Grobeinstellung durch Verschieben des Anschlags in der Profilvernut. Feineinstellung unter Druckluft mittels drehbarer Hülse.



Feststelleinheit

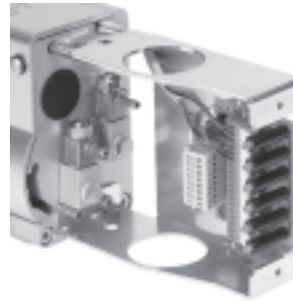
Die pneumatisch angesteuerte Feststelleinheit kann zum Halten von Massen in allen Einbau- und Endlagen verwendet werden. Bei Druckabfall oder -ausfall wirkt die Feststelleinheit wie ein NOT-AUS-Element. Über die Handhilfsbetätigung kann die Klemmung der Feststelleinheit gelöst werden.



Abschlussdeckel

Installationselemente können oben und unten am Abschlussdeckel befestigt werden. Pneumatische Schläuche und elektrische Leitungen können gesammelt durch den Abschlussdeckel und die Installationsschläuche geführt werden.

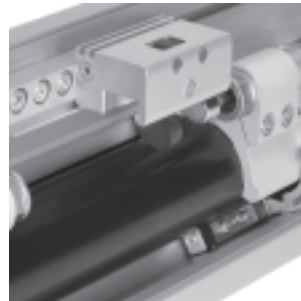
Maximal 6 Näherungsschalter können an die integrierte Anschlussklemmleiste angeschlossen werden. Die Schaltzustände der Näherungsschalter werden über ein Sichtfenster im Abschlussdeckel angezeigt.



Zwischenpositionsmodul

Das Zwischenpositionsmodul ermöglicht das Anfahren einer zusätzlichen Position zwischen den beiden Endlagen. Dazu wird ein Hebel in den Verfahrbereich des beweglichen Anschlags auf dem Führungsrohr eingeschwenkt.

Je nach Ausführungsart kann die Zwischenposition beim Ausfahren oder beim Einfahren aktiviert werden. Auf Anfrage können auch mehrere Zwischenpositionsmodulare eingebaut werden.



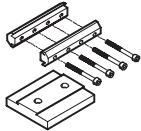


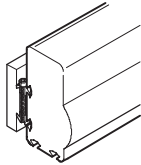
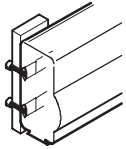
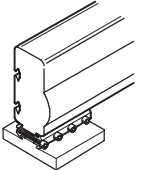
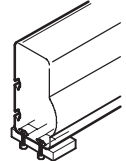
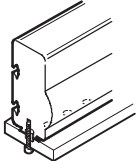
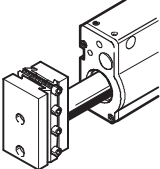
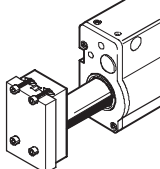
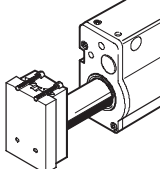
Linearmodule HMP

Merkmale



Handhabungseinheiten
Linearmodule

7.1

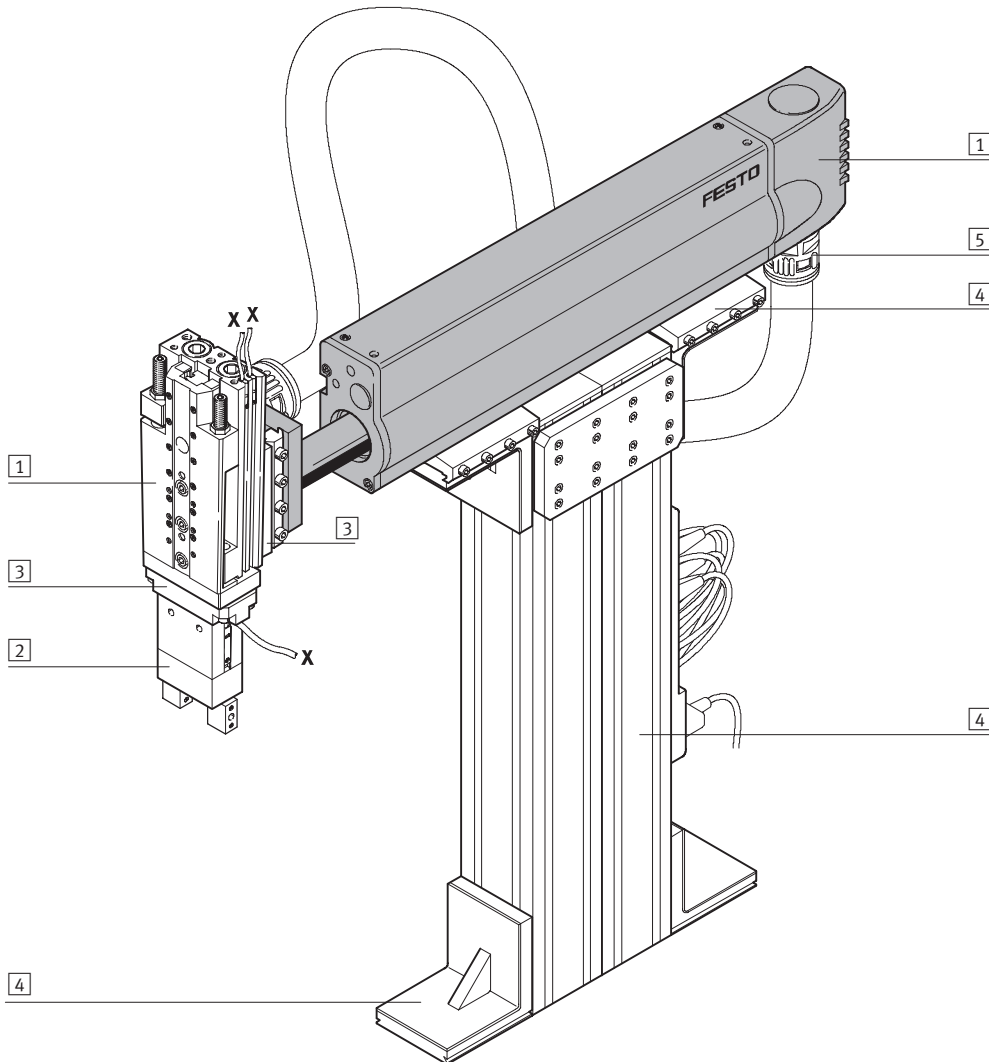
Befestigungs- und Montagemöglichkeiten			
Befestigungsarten			
	Schwalbenschwanzbefestigung mit Verbindungsbausatz HAVB 	Direktbefestigung mit Schrauben und Nutensteinen NST 	Direktbefestigung mit Schrauben und Zentrierhülsen ZBH 
Befestigungsflächen			
an der Seitenfläche des Grundprofils	HMP-16/-20/-25/-32 	HMP-16/-20/-25/-32 	
an der Unterseite des Grundprofils	HMP-16/-20/-25/-32 	HMP-25/-32 	HMP-16/-20 
an der Jochplatte	HMP-16/-20/-25/-32 	HMP-25/-32 	HMP-16/-20/-25/-32 

Linearmodule HMP

Systembeispiel

FESTO

Systemprodukt für die Handhabungs- und Montagetechnik



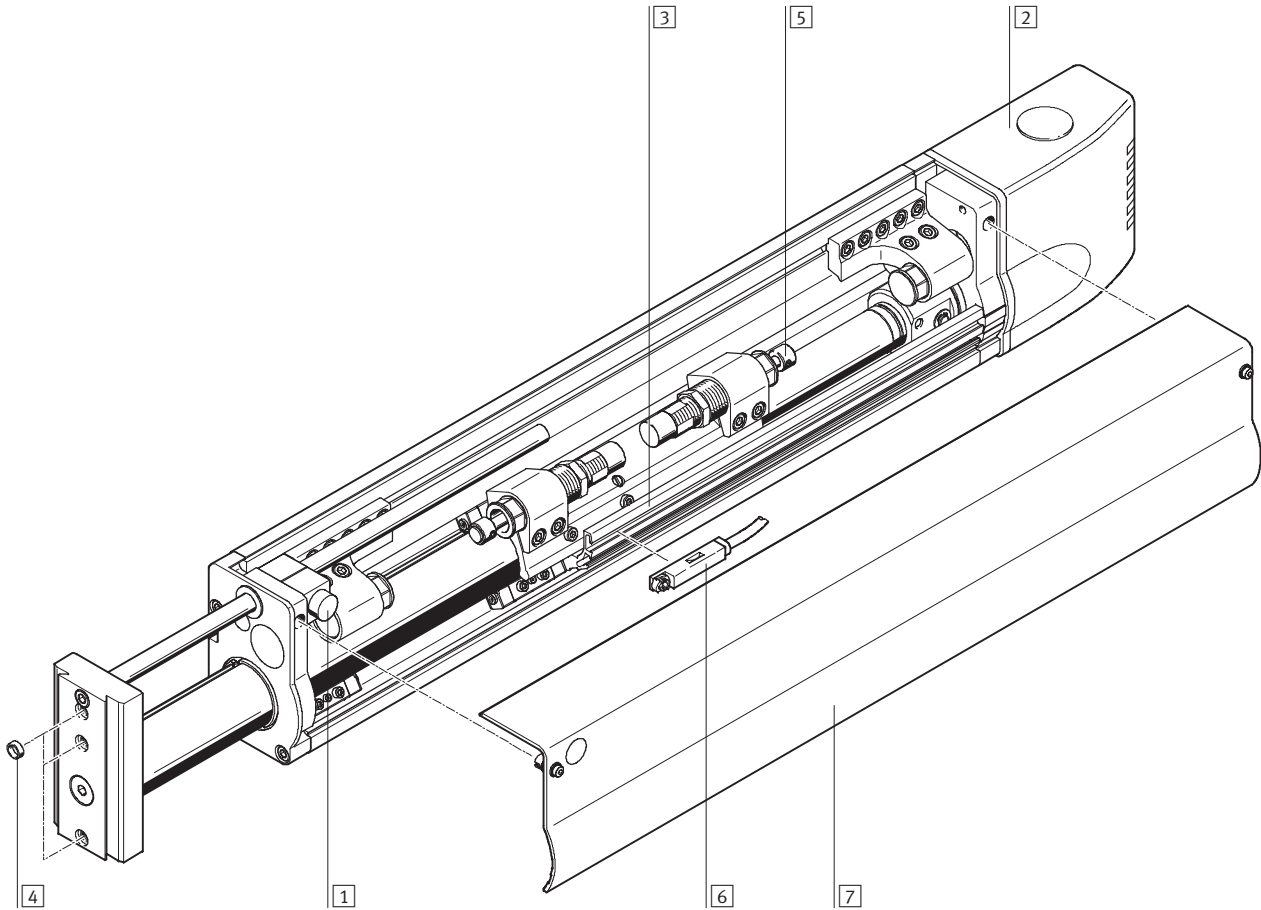
Systemelemente und Zubehör			
	Kurzbeschreibung	→ Seite	
1	Antriebe	vielfältige Kombinationsmöglichkeiten innerhalb der Handhabungs- und Montagetechnik	Band 1
2	Greifer	vielfältige Variationsmöglichkeiten innerhalb der Handhabungs- und Montagetechnik	Band 1
3	Adapter	für Verbindungen Antrieb/Antrieb und Antrieb/Greifer	Band 5
4	Basiselemente	Profile und Profilverbindungen sowie Verbindungen Profil/Antrieb	Band 5
5	Installationselemente	zur übersichtlichen und sicheren Führung von elektrischen Kabeln und Schläuchen	Band 5
-	Achsen	vielfältige Kombinationsmöglichkeiten innerhalb der Handhabungs- und Montagetechnik	Band 5
-	Motoren	Servo- und Schrittmotoren, mit oder ohne Getriebe	Band 5

Linearmodule HMP

Peripherieübersicht

FESTO

Mit Feststelleinheit KP



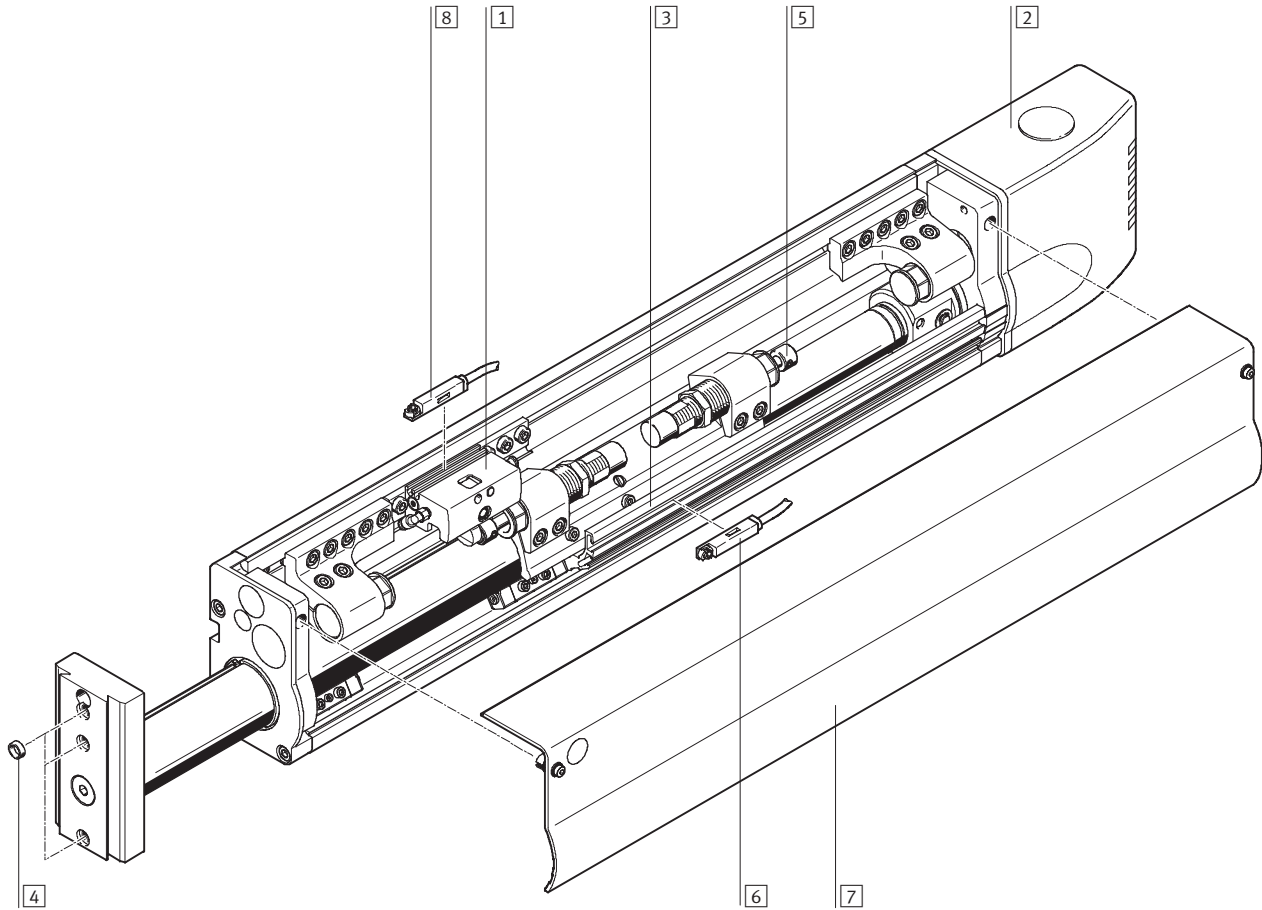
Zubehör	Kurzbeschreibung	→ Seite
1 Feststelleinheit KP	zum Halten von Massen bei Druckluftausfall in allen Einbau- und Endlagen	1 / 7.1-24
2 Abschlussdeckel AD/EL	im Abschlussdeckel (EL) ist eine elektrische Schnittstelle integriert	1 / 7.1-24
3 Sensorleiste SL	zur Befestigung von Näherungsschaltern und flexiblen Abfrage von beliebigen Endlagenpositionen. Im Lieferumfang des Linearmodules enthalten.	1 / 7.1-24
4 Zentrierhülse Z	zur Zentrierung von Lasten und Anbauteilen an der Jochplatte	1 / 7.1-26
5 Stoßdämpfer	im Lieferumfang des Linearmodules enthalten	1 / 7.1-26
6 Näherungsschalter A...	zur Positionsabfrage über Sensorleiste	1 / 7.1-27
7 Gehäusedeckel	im Lieferumfang des Linearmodules enthalten	-
- Steckdosenkabel V	für Näherungsschalter	1 / 7.1-27
- Nutabdeckung A	zum Schutz der Näherungsschalterkabel	1 / 7.1-26

Linearmodule HMP

Peripherieübersicht

FESTO

Mit Zwischenpositionsmodul Z1A

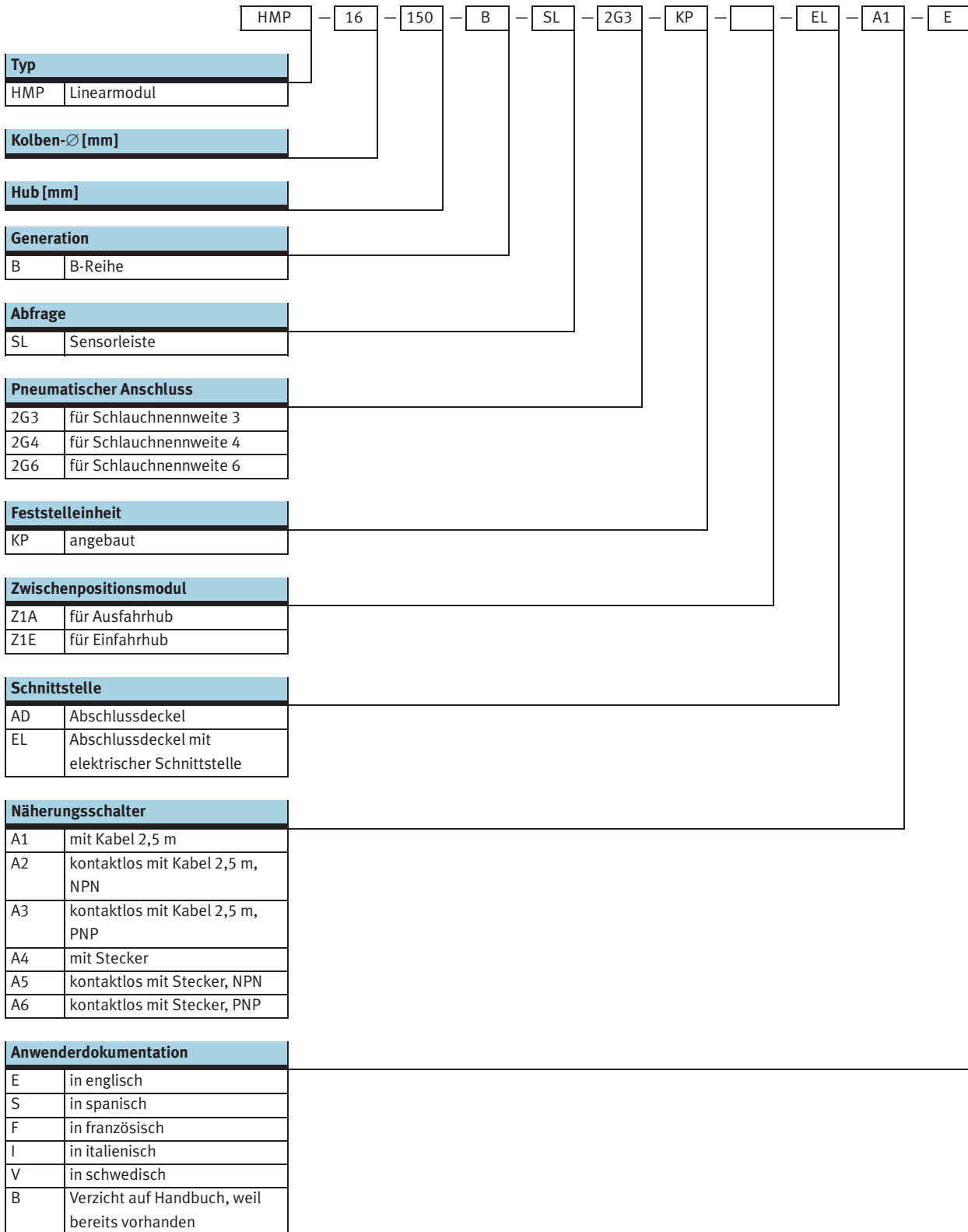


Zubehör			
	Kurzbeschreibung	→ Seite	
1	Zwischenpositionsmodul Z1A	zum Anfahren einer Zwischenposition im Ausfahrhub. Zum Anfahren einer Zwischenposition im Einfahrhub wird entsprechend das Zwischenpositionsmodul Z1E eingesetzt.	1 / 7.1-18
2	Abschlussdeckel AD/EL	im Abschlussdeckel (EL) ist eine elektrische Schnittstelle integriert	1 / 7.1-24
3	Sensorleiste SL	zur Befestigung von Näherungsschaltern und flexiblen Abfrage von beliebigen Endlagenpositionen. Im Lieferumfang des Linearmodules enthalten.	1 / 7.1-24
4	Zentrierhülse Z	zur Zentrierung von Lasten und Anbauteilen an der Jochplatte	1 / 7.1-26
5	Stoßdämpfer	im Lieferumfang des Linearmodules enthalten	1 / 7.1-26
6	Näherungsschalter A...	zur Positionsabfrage über Sensorleiste	1 / 7.1-27
7	Gehäusedeckel	im Lieferumfang des Linearmodules enthalten	-
8	Näherungsschalter A...	zur Positionsabfrage des Hebels am Zwischenpositionsmodul (Zwischenposition aktiv/nicht aktiv)	1 / 7.1-28
-	Steckdosenkabel V	für Näherungsschalter	1 / 7.1-27
-	Nutabdeckung A	zum Schutz der Näherungsschalterkabel	1 / 7.1-26

Linearmodule HMP

Typenschlüssel

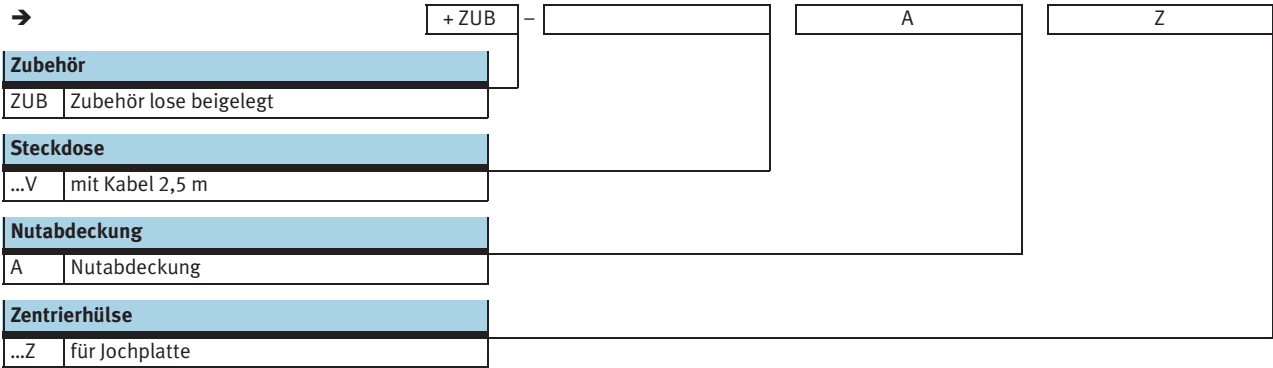
FESTO



Linearmodule HMP

Typenschlüssel

FESTO

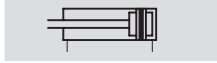


Linearmodule HMP

Datenblatt


FESTO


Funktion
Standardausführung




mit Feststelleinheit



-  Kolben-Ø
16 ... 32 mm

-  - Hublänge
50 ... 400 mm

-  - www.festo.com/de/
Ersatzteilservice

-  - Reparaturservice



Allgemeine Technische Daten						
Kolben-Ø		16	20	25	32	
Betriebsart		Joch				
Funktionsweise		doppeltwirkend				
Verdrehsicherung		Führung				
Anschlussart		Innengewinde				
Pneumatischer Anschluss Linear modul		M5	G $\frac{1}{8}$	G $\frac{1}{8}$	G $\frac{1}{4}$	
Pneumatischer Anschluss Zwischenpositionsmodul		M3				
Einbaulage		beliebig				
Nutzhub	[mm]	16 ... 320	24 ... 400	24 ... 400	40 ... 400	
Positionserkennung		für Näherungsschalter				
max. Wiederholgenauigkeit ¹⁾	[mm]	0,01				
max. Geschwindigkeit	ausfahren	[m/s]	0,8	1,1	1,1	1,2
	einfahren	[m/s]	0,8	1,1	1,1	1,1
Schwenkzeit des Hebels am Zwischenpositionsmodul	ausfahren	[s]	0,04	0,04	0,04	0,072
	einfahren	[s]	0,04	0,036	0,034	0,065

1) Streuung der Endlagenstellung und Zwischenpositionen unter konstanten Einsatzbedingungen bei 100 aufeinanderfolgenden Hübten

Betriebs- und Umweltbedingungen					
Kolben-Ø		16	20	25	32
Betriebsdruck	[bar]	4 ... 8			
Betriebsmedium		Druckluft getrocknet, geölt oder ungeölt			
Umgebungstemperatur ¹⁾	[°C]	0 ... +60			
Schutzart nach EN 60 529		IP40			
Schalldruckpegel F_{LEQ}	[dB(A)]	62	65	68	69
Korrosionsbeständigkeit KBK ²⁾		2			

1) Einsatzbereich der Näherungsschalter beachten

2) Korrosionsbeständigkeitsklasse 2 nach Festo Norm 940 070

Bauteile mit mäßiger Korrosionsbeanspruchung. Außenliegende sichtbare Teile mit vorrangig dekorativer Anforderung an die Oberfläche, die im direkten Kontakt zur umgebenden industriellen Atmosphäre bzw. Medien, wie Kühl- und Schmierstoffe stehen.

Kräfte [N]					
Kolben-Ø		16	20	25	32
Theoretische Kraft bei 6 bar, Vorlauf ¹⁾		121	188	295	483
Theoretische Kraft bei 6 bar, Rücklauf ¹⁾		104	158	247	415

1) theoretische Werte, bitte beachten: Wirkungsgrad ca. 90 %

Linearmodule HMP

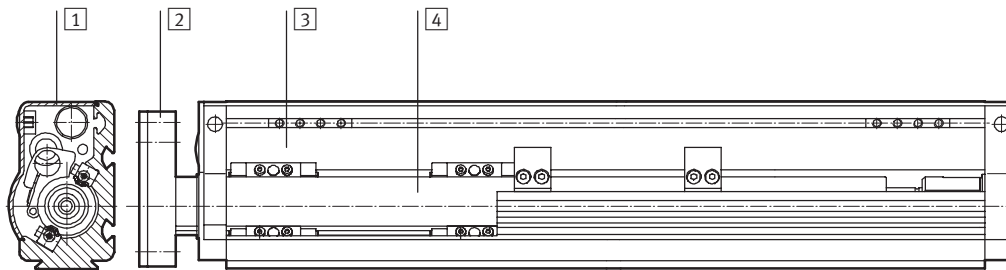
Datenblatt

FESTO

Gewichte [g]		16	20	25	32
Kolben-Ø					
Produktgewicht	bei 0 mm Hub	2 100	4 700	6 300	10 900
	pro 10 mm Hub	88	110	150	200
Bewegte Masse	bei 0 mm Hub	900	1 500	2 300	4 000
	pro 10 mm Hub	28	37	55	74
Abschlussdeckel	HMP-...-AD	180	270	300	400
	HMP-...-EL	210	300	330	430
Feststelleinheit HMP-...-KP für Nutzhub	50 mm	109	114	–	–
	100 mm	120	125	–	–
	150 mm	131	136	–	–
	200 mm	142	147	–	–
	250 mm	153	158	–	–
	320 mm	168	173	–	–
Zwischenpositionsmodul	HMP-...-Z1A/Z1E	165	206	227	321

Werkstoffe

Funktionsschnitt



Linearmodul	
1	Deckel Aluminium, eloxiert
2	Jochplatte Aluminium, eloxiert
3	Profil Aluminium, eloxiert
4	Führungsrohr Werkzeugstahl
–	Dichtungen Nitrilkautschuk, Polyurethan

Linearmodule HMP

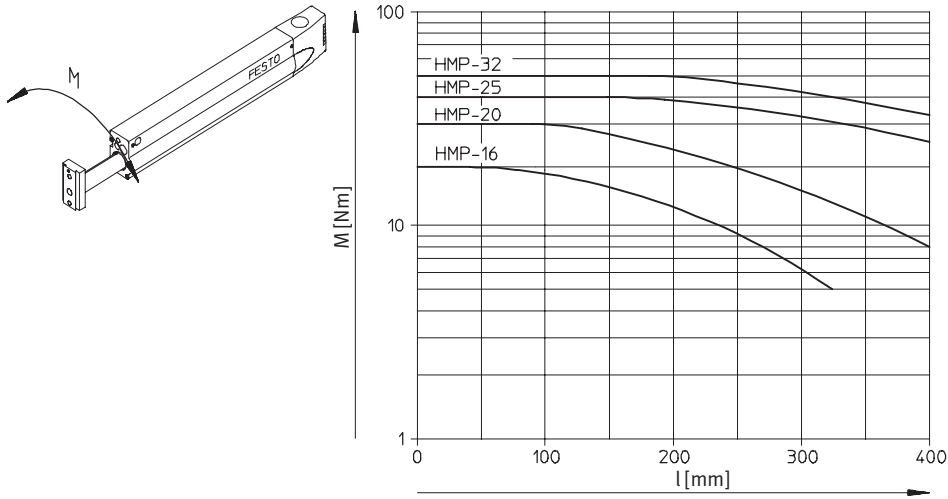
Datenblatt



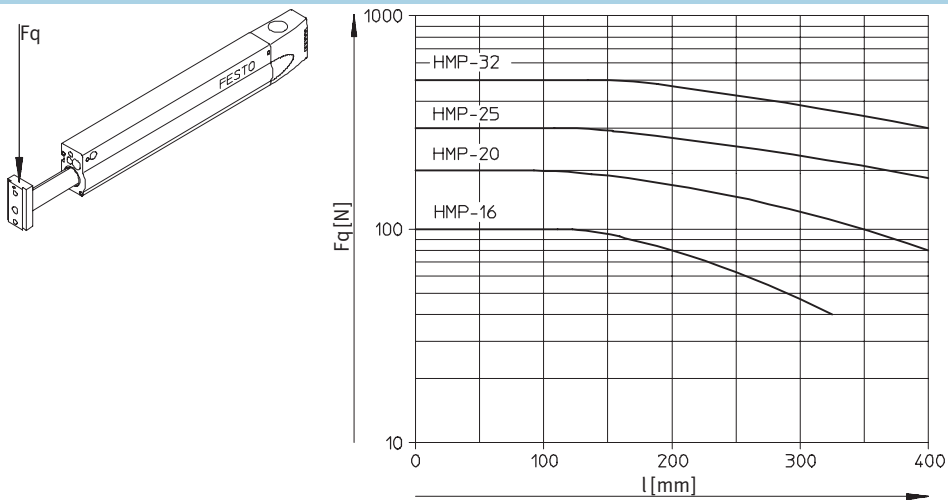
Handhabungseinheiten
Linearmodule

7.1

Zulässiges Drehmoment M in Abhängigkeit von der Hublänge l (an der Frontplatte)



Zulässige Nutzlast F_q in Abhängigkeit von der Hublänge l (an der Frontplatte)

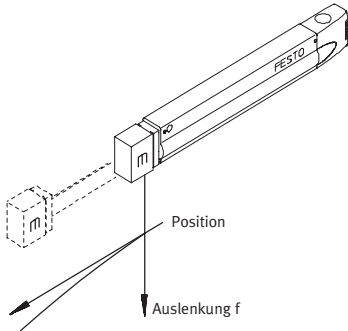


Linearmodule HMP

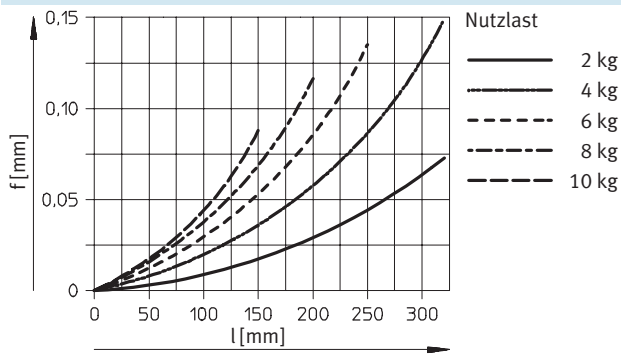
Datenblatt



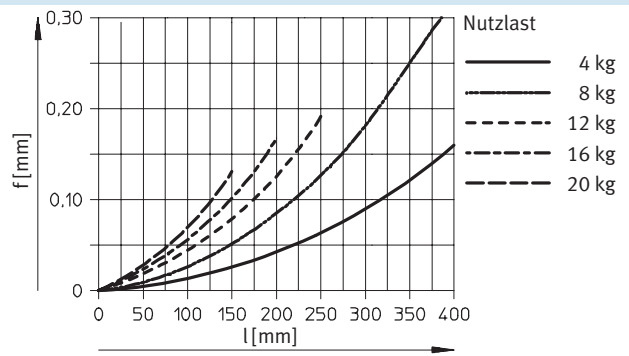
Auslenkung/Durchbiegung f in Abhängigkeit von der Nutzlast m und der Position l (Hub)



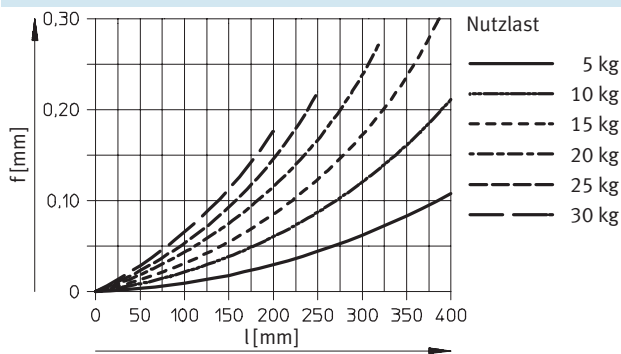
HMP-16



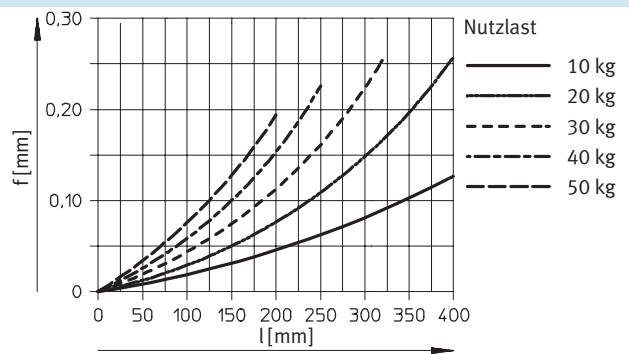
HMP-20



HMP-25



HMP-32



Linearmodule HMP

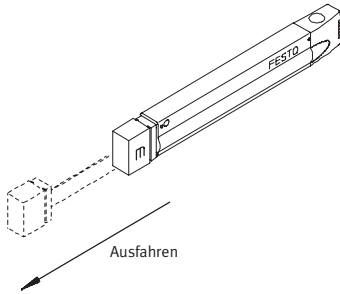
Datenblatt



Max. zulässige horizontale Nutzlast bei 6 bar

- HMP-16: 10 kg
- HMP-20: 20 kg
- HMP-25: 30 kg
- HMP-32: 50 kg

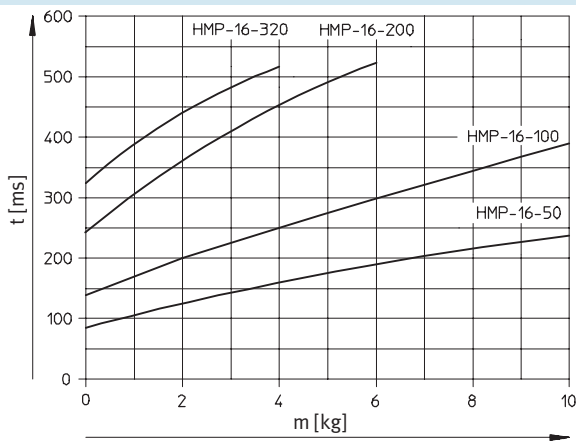
Zulässige horizontale Ausfahrzeit t in Abhängigkeit von der Hublänge und der Nutzlast m bei optimalem Stoßdämpferhub



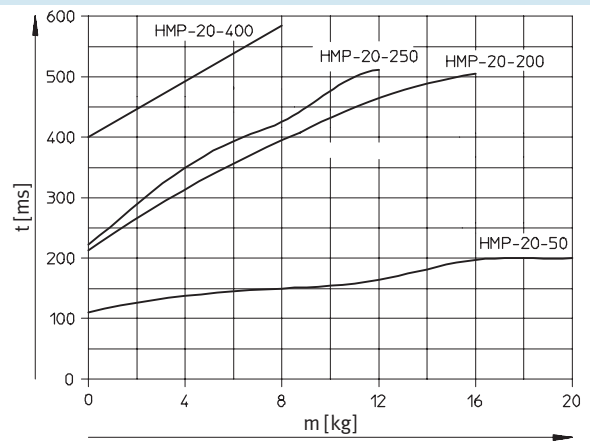
Handhabungseinheiten
Linearmodule

7.1

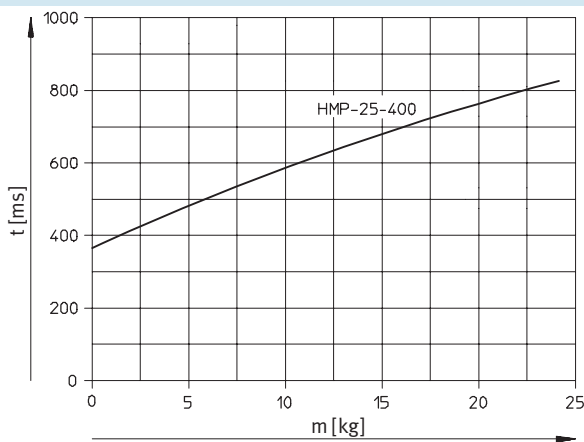
HMP-16¹⁾



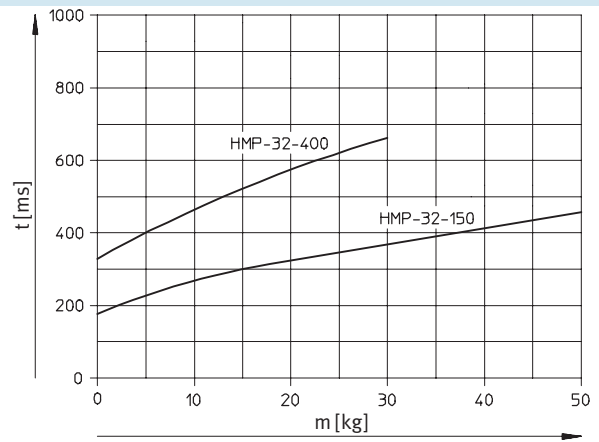
HMP-20¹⁾



HMP-25¹⁾



HMP-32¹⁾



1) Weitere Nennhübe in Vorbereitung

Linearmodule HMP

Datenblatt

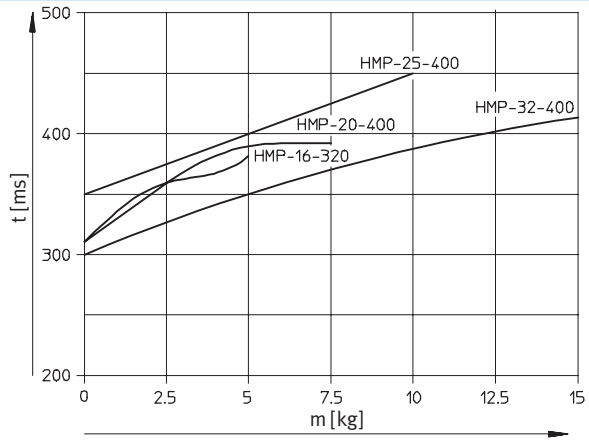
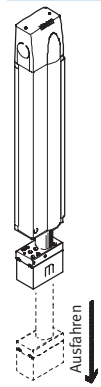


Handhabungseinheiten
Linearmodule

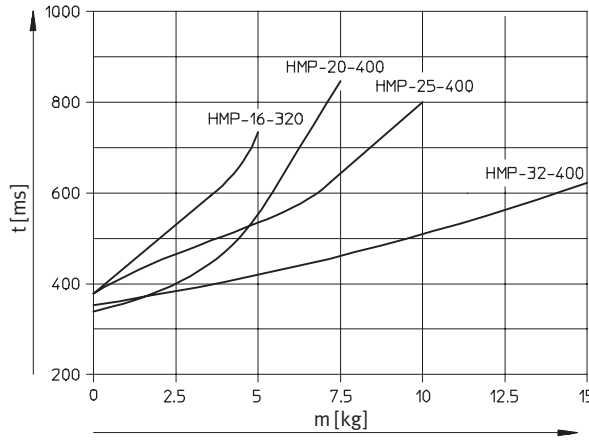
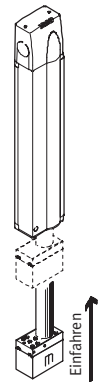
7.1

Max. zulässige vertikale Nutzlast bei 6 bar	
ohne Feststelleinheit	mit Feststelleinheit
HMP-16: 5 kg	HMP-16: 4 kg
HMP-20: 10 kg	HMP-20: 7,5 kg
HMP-25: 15 kg	
HMP-32: 25 kg	

Zulässige vertikale Ausfahrzeit t in Abhängigkeit von der Hublänge und der Nutzlast m bei optimalem Stoßdämpferhub HMP-16/-20/-25/-32¹⁾



Zulässige vertikale Einfahrzeiten t in Abhängigkeit von der Hublänge und der Nutzlast m bei optimalem Stoßdämpferhub HMP-16/-20/-25/-32¹⁾



1) Weitere Nennhübe in Vorbereitung

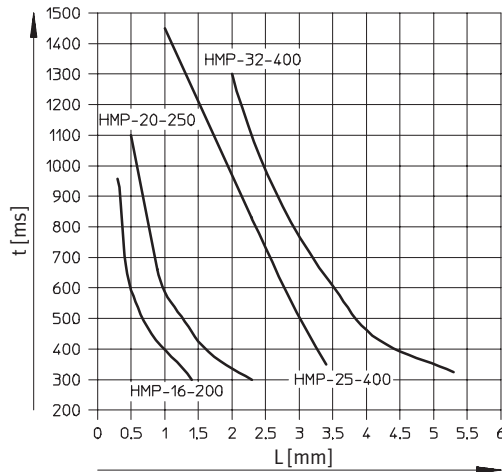
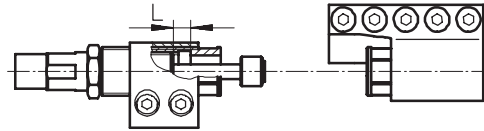
Linearmodule HMP

Datenblatt

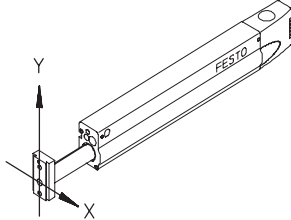
Aus-/Einfahrzeit t in Abhängigkeit der Ausschraublänge L des Stoßdämpfers

Die kürzeste Fahrzeit eines Linearmoduls HMP kann nur erreicht werden, wenn die Stoßdämpfer auf die Aus-/Einfahrzeit t abgestimmt sind.

Die optimale Ausschraublänge L der Stoßdämpfer können Sie aus dem Diagramm entnehmen.

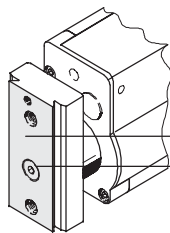


Bestimmung der zulässigen Nutzlast



Befindet sich der Massenschwerpunkt der an der Frontplatte befestigten Nutzlast innerhalb der Grundfläche der Frontplatte, kann das Linearmodul nicht überlastet werden.

Massenschwerpunkt



Bei Verwendung von Befestigungselementen mit Schwalbenschwanz sollte der Schwerpunkt innerhalb dieser Fläche liegen.

Empfohlener Massenschwerpunkt für schwingungsarmen Betrieb.

Linearmodule HMP

Datenblatt

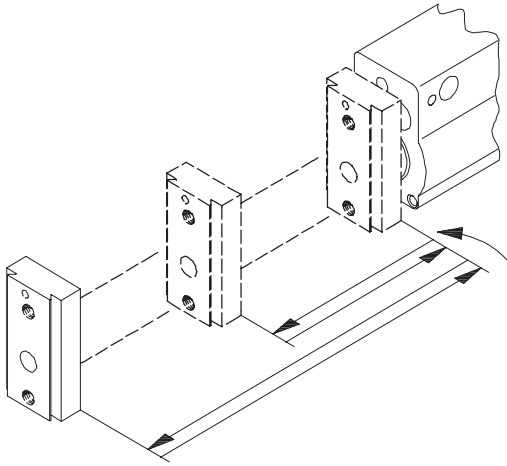


Handhabungseinheiten
Linearmodule

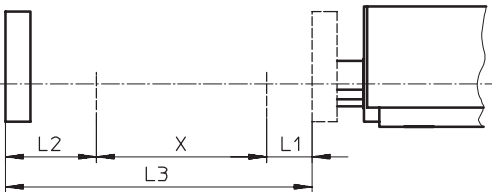
7.1

Zwischenpositionsmodul Z1A/Z1E

Zwischenposition beim Ausfahren mit Z1A



Bereich für mögliche Zwischenpositionen beim Ausfahren



L1 = Sperrbereich hinten
L2 = Sperrbereich vorne
L3 = Nutzhub

X = Bereich für mögliche
Zwischenpositionen
X = L3 - L1 - L2

Sperrbereiche [mm]

Kolben-Ø	16	20	25	32
L1	33	42	42	55,5
L2	66	68,5	54,5	56

Berechnungsbeispiel

Gegeben:
Linearmodul
HMP-16-200-...-Z1A-...

Gesucht:
In welchem Bereich des Nutz-
hubes sind Zwischenpositionen
möglich?

Berechnung:
Aus dem Kolben-Ø 16 mm des
Linearmodules ergeben sich
folgende Sperrbereiche, die keine
Zwischenpositionen zulassen:
L1 = 33 mm
L2 = 66 mm
X = L3 - L1 - L2 = 101 mm

Daraus folgt:
Untere Grenze des Nutzhub-
bereiches mit möglichen
Zwischenpositionen:
L1 = 33 mm

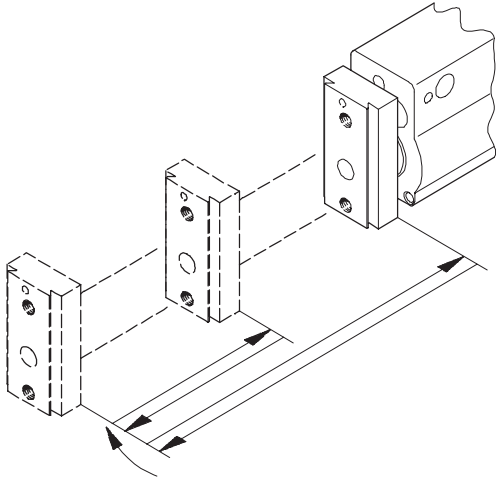
Obere Grenze des Nutzhub-
bereiches mit möglichen
Zwischenpositionen:
L1 + X = 134 mm

Linearmodule HMP

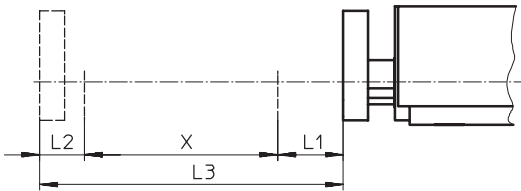
Datenblatt

FESTO

Zwischenposition beim Einfahren mit Z1E



Bereich für mögliche Zwischenpositionen beim Einfahren



L1 = Sperrbereich hinten
L2 = Sperrbereich vorne
L3 = Nutzhub

X = Bereich für mögliche Zwischenpositionen
X = $L3 - L1 - L2$

Sperrbereiche [mm]				
Kolben-Ø	16	20	25	32
L1	47,5	62	54,5	56
L2	33	42	42	55,5

Berechnungsbeispiel

Gegeben:
Linearmodul
HMP-16-200-...-Z1E-...

Gesucht:
In welchem Bereich des Nutzhubes sind Zwischenpositionen möglich?

Berechnung:
Aus dem Kolben-Ø 16 mm des Linearmodules ergeben sich folgende Sperrbereiche, die keine Zwischenpositionen zulassen:
L1 = 47,5 mm
L2 = 33 mm
X = $L3 - L1 - L2 = 119,5$ mm

Daraus folgt:
Untere Grenze des Nutzhubbereiches mit möglichen Zwischenpositionen:
L1 = 47,5 mm
Obere Grenze des Nutzhubbereiches mit möglichen Zwischenpositionen:
L1 + X = 167 mm

Linearmodule HMP

Datenblatt

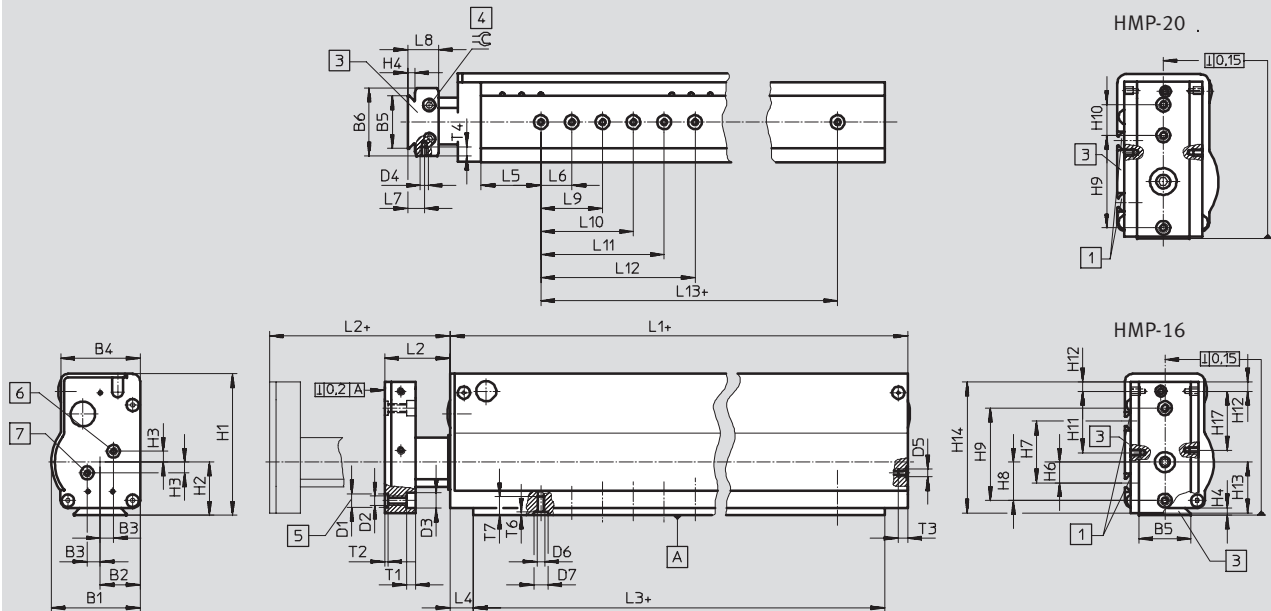


Handhabungseinheiten
Linearmodule

7.1

Abmessungen Download CAD-Daten → www.festo.com/de/engineering

Kolben-Ø 16/20 mm



- 1) 2 Befestigungsnuten für Nutensteine HMBN-5-2M5
- 2) Befestigungsmöglichkeit für Schwalbenschwanz
- 3) Gewindestift zum Klemmen der Frontplatte (360° drehbar)
- 4) Gewinde und Zentrierung zur Lastbefestigung für Zentrierhülsen ZBH-9
- 5) Druckluftanschluss ausfahrend
- 6) Druckluftanschluss einfahrend
- 7) + = zuzüglich Hublänge

Typ	B1	B2	B3	B4	B5	B6	D1	D2	D3	D4	D5	D6	D7	H1	H2	H3
			±0,1				∅ H7		∅ H13				∅ H7			±0,1
HMP-16	57,8	26	8,5	51,7	34	44	9	M6	10	M5	M5	M5	9	92	34,5	7
HMP-20	65,8	30	10	59,8		51					G1/8					

Typ	H4	H6	H7	H8	H9	H10	H11	H12	H13	H14	H17	L1	L2	L3	L4
					±0,03 ¹⁾	±0,03 ¹⁾									+0,2
HMP-16	4,5	13,5	40	25	60	-	40	6	33	85	38	247	23	217	15
HMP-20				30		20			45,5	100,4	40				

Typ	L5	L6	L7	L8	L9	L10	L11	L12	L13	T1	T2	T3	T4	T6	T7	∅
		±0,03		+0,2	±0,03	±0,03	±0,03	±0,03	±0,03		+0,1			+0,1		
HMP-16	39	20	10,75	20	40	60	80	100	140	5,7	2,1	6,4	6	2,1	12	4
HMP-20	45								200			9				

1) Toleranzangabe gilt für Senkung D1; Toleranz für Gewinde D2: ±0,2

Linearmodule HMP

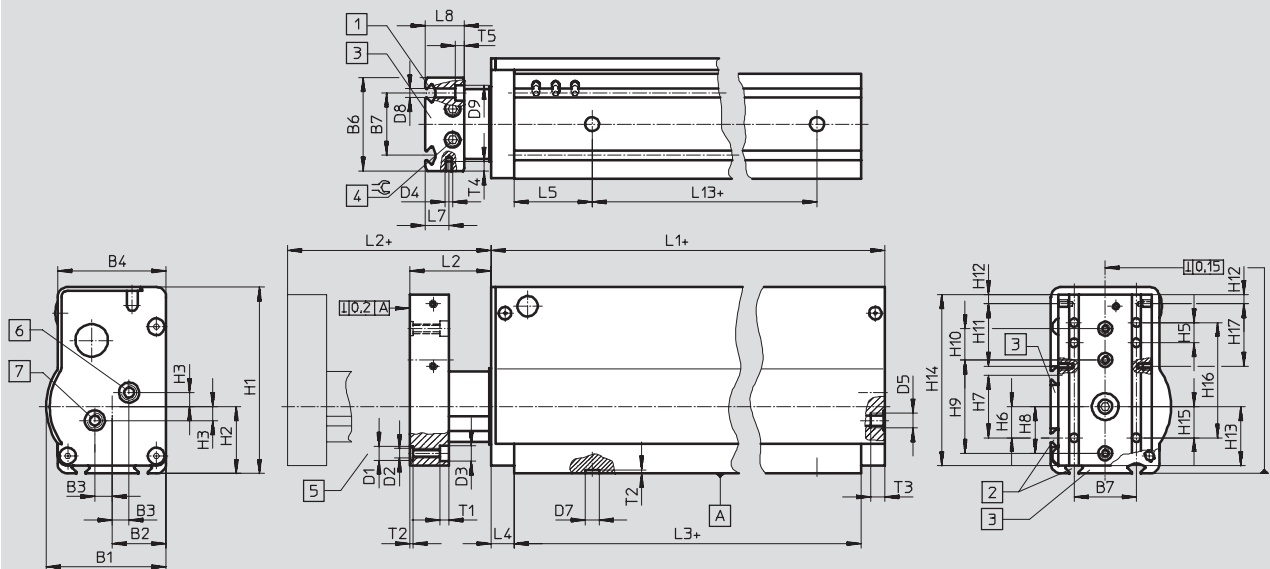
Datenblatt



Abmessungen

Download CAD-Daten → www.festo.com/de/engineering

Kolben-Ø 25/32 mm



- 1) 2 Befestigungsnoten für Nutensteine HMBN-5-2M5
 - 2) 4 Befestigungsnoten für Nutensteine HMBN-5-2M5
 - 3) Befestigungsmöglichkeit für Schwalbenschwanz
 - 4) Gewindestift zum Klemmen der Frontplatte (360° drehbar)
 - 5) Gewinde und Zentrierung zur Lastbefestigung für Zentrierhülsen ZBH-9
 - 6) Druckluftanschluss ausfahrend
 - 7) Druckluftanschluss einfahrend
- + = zuzüglich Hublänge

Typ	B1	B2	B3	B4	B6	B7	D1 Ø	D2	D3 Ø	D4	D5	D7 Ø	D8 Ø	D9 Ø
HMP-25	77,3	35	±0,1 11	69,8	60	40	9	M6	10	M5	G1/8	9	5,5	10
HMP-32	90,8	40		79,8	70						G1/4			

Typ	H1	H2	H3	H5	H6	H7	H8	H9	H10	H11	H12	H13	H14	H15	H16
			±0,1					±0,03 ¹⁾	±0,03 ¹⁾						
HMP-25	120	43	9	13	20	40	30	60	20	40	6	38	110	20	74
HMP-32	143	53			30		40	80				48	133		

Typ	H17	L1	L2	L3	L4	L5	L7	L8	L13	T1	T2	T3	T4	T5	⊕
					+0,2			±0,2	±0,03		+0,1				
HMP-25	40	320	28	290	15	50	15	25	190	5,7	2,1	9	6	5,7	5
HMP-32		427		392					290			12			

1) Toleranzangabe gilt für Senkung D1; Toleranz für Gewinde D2: ±0,2

Linearmodule HMP

Datenblatt

FESTO

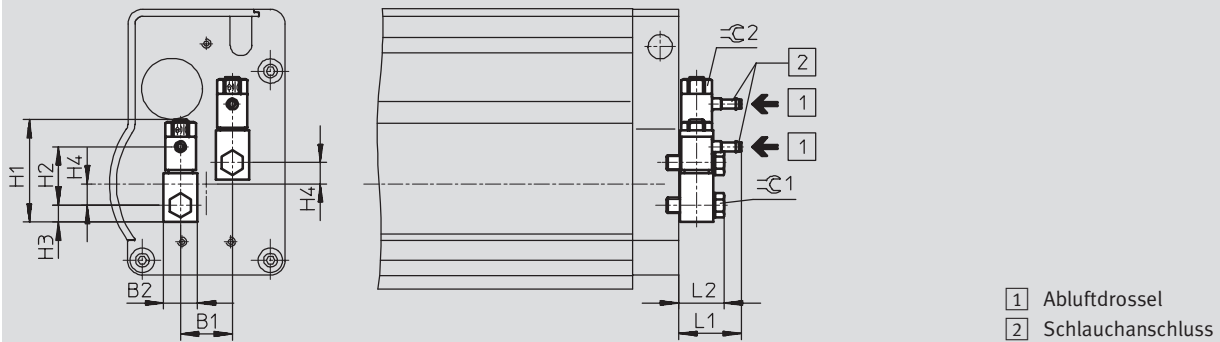
Handhabungseinheiten
Linearmodule

7.1

Abmessungen – Pneumatische Anschlüsse

Download CAD-Daten → www.festo.com/de/engineering

(Code 2G3/2G4/2G6)



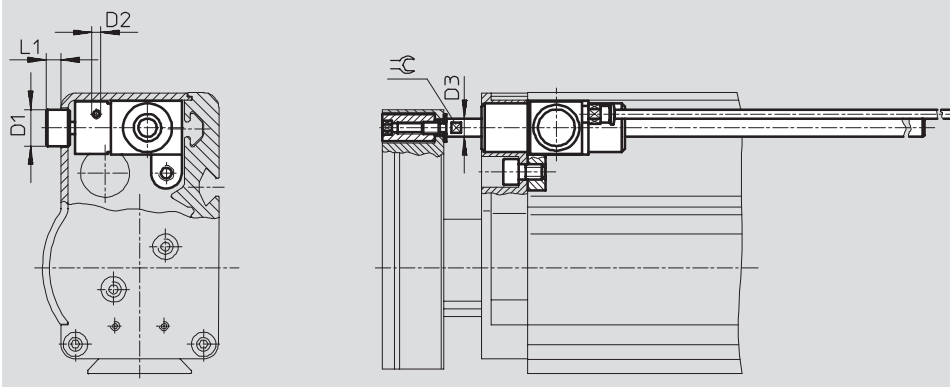
- 1 Abluftdrossel
- 2 Schlauchanschluss

Typ	B1	B2	H1	H2	H3	H4	L1	L2	≙C1	≙C2
HMP-16-...-2G3	17	11	33,6	19	5,5	7	20,6	15	7	9
HMP-16-...-2G4				22,6						
HMP-20-...-2G4	20	16	48,7	28,9	8	9	31,3	22,2	13	14
HMP-20-...-2G6				27,5						
HMP-25-...-2G4	22	20	61,8	28,9	10	9	31,3	28,2	17	17
HMP-25-...-2G6				27,5						
HMP-32-...-2G4	22	20	61,8	37,9	10	9	35,8	28,2	17	17
HMP-32-...-2G6				38,2						

Abmessungen – Feststelleinheit

Download CAD-Daten → www.festo.com/de/engineering

(Code KP)



Typ	D1 ∅	D2 1)	D3 ∅	L1	≙C	Haltekraft [N]	Nutzlast	
							horizontal [kg]	vertikal [kg]
HMP-16	11,4	M3	6	5	5	100	10	4
HMP-20				3,8			20	7,5

1) Druckluftanschluss wird mit montierter QS-Verschraubung QSM-M3-4 ausgeliefert

- Hinweis

Die Feststelleinheit darf nur bei bestehender Achse (Endlage) betätigt werden. Ein dynamisches Bremsen kann zur Zerstörung der Haltevorrichtung führen.

Ein Positionieren mittels Feststelleinheit ist nicht gewährleistet, da ein Schlupf von ca. 1-2 mm auftreten kann.

Bei Einsatz des Linearmoduls HMP-20 in Verbindung mit der Feststelleinheit wird der max. mögliche Hub um 12,5 mm eingeschränkt.

Linearmodule HMP

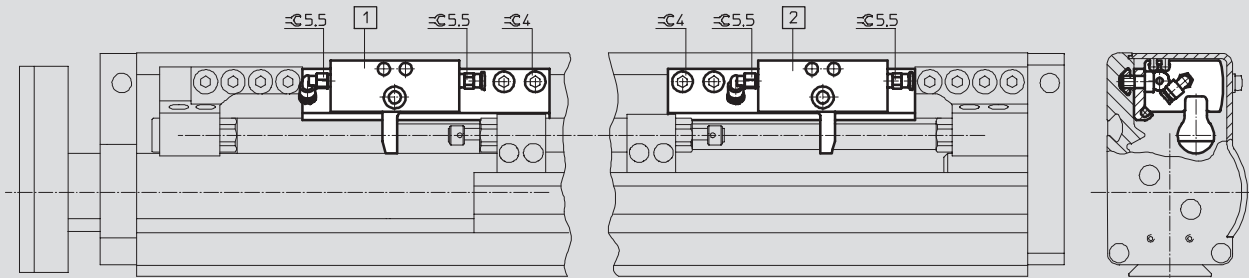
Datenblatt



Abmessungen – Zwischenpositionsmodule

Download CAD-Daten → www.festo.com/de/engineering

(Code Z1A/Z1E)

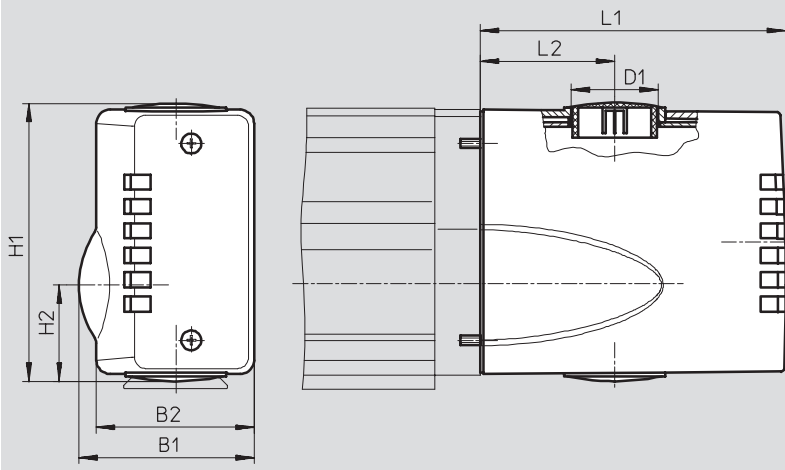


- 1 Zwischenpositionsmodul Z1A für Ausfahrhub
- 2 Zwischenpositionsmodul Z1E für Einfahrhub

Abmessungen – Abschlussdeckel

Download CAD-Daten → www.festo.com/de/engineering

(Code AD/EL)



Typ	B1	B2	D1 Ø	H1	H2	L1	L2
HMP-16	57,4	51,2	28,5 (PG 21)	91,3	31,5	100	44
HMP-20	65,4	59,2	37,2 (PG 29)	106,3	34,4	120	55
HMP-25	76,9	69,2		119	40,1		
HMP-32	90,4	79,2		141,6	49,9		

Linearmodule HMP

Bestellangaben – Produktbaukasten



Handhabungseinheiten
Linearmodule

7.1

M Mindestangaben →

Baukasten-Nr.	Funktion	Kolben-Ø	Hub	Generation	Positionserkennung	Anschluss pneumatisch
537 940	HMP	16	50	B	SL	2G3
537 941		20	100			2G4
537 942		25	150			2G6
537 943		32	200			
		250				
		320				
		400				
Bestellbeispiel	HMP	- 16	- 150	- B	- SL	- 2G3

Bestelltabelle							
Baugröße	16	20	25	32	Bedingungen	Code	Eintrag Code
M Baukasten-Nr.	537 940	537 941	537 942	537 943			
Funktion	Linearmodul mit Kugelführung					HMP	HMP
Kolben-Ø [mm]	16	20	25	32		-...	
Hub [mm]	50	50	-	-		-50	
	100	100	100	100		-100	
	150	150	150	150		-150	
	200	200	200	200		-200	
	250	250	250	250		-250	
	320	320	320	320		-320	
	-	400	400	400		-400	
Generation	B-Reihe					-B	-B
Positionserkennung	Sensorleiste					-SL	-SL
Anschluss pneumatisch	Drosselrückschlagventil, Stecknippel 3 mm	-	-	-		-2G3	
	Drosselrückschlagventil, Stecknippel 4 mm					-2G4	
	-	Drosselrückschlagventil, Stecknippel 6 mm				-2G6	

Übertrag Bestellcode

Linearmodule HMP

Bestellangaben – Produktbaukasten



0 Optionen

Feststell- einheit	Zwischen- position	Schnitt- stelle	Näherungs- schalter-Set	Anwender- dokumentation	Zubehör	Steckdose	Nut- abdeckung	Zentrier- hülsen
KP	Z1A Z1E	AD EL	A1 A2 A3 A4 A5 A6	E S F I V B	ZUB	...V	A	...Z
-	- Z1A	- EL	- A1	- B	ZUB	- 2V		

Bestelltabelle		16	20	25	32	Bedin- gungen	Code	Eintrag Code
0 Feststelleinheit	angebaut					1	-KP	
Zwischenposition	1 Zwischenposition ausfahrend					2	-Z1A	
	1 Zwischenposition einfahrend					2	-Z1E	
Schnittstelle	Abschlussdeckel						-AD	
	Abschlussdeckel mit elektrischer Schnittstelle						-EL	
Näherungsschalter, montiert	Näherungsschalter, Kabel 2,5 m						-A1	
	Näherungsschalter, kontaktlos, NPN, Kabel 2,5 m						-A2	
	Näherungsschalter, kontaktlos, PNP, Kabel 2,5 m						-A3	
	Näherungsschalter, Stecker M8					3	-A4	
	Näherungsschalter, kontaktlos, NPN, Stecker M8					3	-A5	
	Näherungsschalter, kontaktlos, PNP, Stecker M8					3	-A6	
Alternative Anwender- dokumentation (Standard Deutsch/Englisch)	Anwenderdokumentation englisch						-E	
	Anwenderdokumentation spanisch						-S	
	Anwenderdokumentation französisch						-F	
	Anwenderdokumentation italienisch						-I	
	Anwenderdokumentation schwedisch						-V	
	Ausdrücklicher Verzicht auf das Handbuch, weil bereits vorhanden						-B	
Zubehör	lose beigelegt						ZUB-	ZUB-
Steckdosenkabel 2,5 m	1 ... 10						...V	
Nutabdeckung	Nutabdeckung						A	
Zentrierhülsen (10-er Pack)	10, 20, 30, 40, 50, 60, 70, 80, 90						...Z	

1 **KP** Nicht mit Zwischenposition Z1A, Z1E.
2 **Z1A, Z1E** Min. Hub: 150 mm.

3 **A4, A5, A6** Nicht mit Schnittstelle EL.
 Max. Hub: Kolben-∅ 16, 20, 25 mm: 200 mm
 Kolben-∅ 32 mm: 150 mm

Übertrag Bestellcode

- - - - - - **ZUB** -


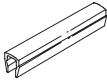
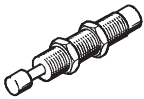
Linearmodule HMP

Zubehör



Handhabungseinheiten
Linearmodule

7.1

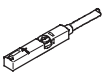
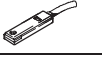
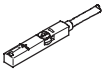
Bestellangaben					
	für Kolben-Ø [mm]	Bemerkung	Bestellcode	Teile-Nr. Typ	PE ¹⁾
Zentrierhülse ZBH Datenblätter → 1 / 10.1-18					
	16 ... 32	für Jochplatte	Z	150 927 ZBH-9	10
Nutabdeckung ABP					
	16 ... 32	für Sensorleiste je 0,5 m	A	151 681 ABP-5	2
Stoßdämpfer YSRW Datenblätter → 1 / 9.1-16					
	16	-	-	191 194 YSRW-8-14	1
	20			191 196 YSRW-12-20	
	25			191 196 YSRW-12-20	
	32			191 197 YSRW-16-26	

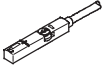
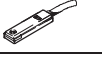

1) Packungseinheit in Stück

Linearmodule HMP

Zubehör

FESTO

Bestellangaben – Näherungsschalter für T-Nut, magnetoresistiv				Datenblätter → www.festo.com/catalogue/sm		
	Befestigungsart	Schalt- ausgang	Elektrischer Anschluss	Kabellänge [m]	Teile-Nr.	Typ
Schließer						
	von oben in Nut einsetzbar, bündig mit Zylinderprofil	PNP	Kabel, 3-adrig	2,5	543 867	SMT-8M-PS-24V-K-2,5-OE
			Stecker M8x1, 3-polig	0,3	543 866	SMT-8M-PS-24V-K-0,3-M8D
			Stecker M12x1, 3-polig	0,3	543 869	SMT-8M-PS-24V-K-0,3-M12
		NPN	Kabel, 3-adrig	2,5	543 870	SMT-8M-NS-24V-K-2,5-OE
			Stecker M8x1, 3-polig	0,3	543 871	SMT-8M-NS-24V-K-0,3-M8D
			Stecker M12x1, 3-polig	0,3	543 872	SMT-8M-NS-24V-K-0,3-M12
	längs in Nut einschiebbar, bündig mit Zylinderprofil	PNP	Kabel, 3-adrig	2,5	175 436	SMT-8-PS-K-LED-24-B
			Stecker M8x1, 3-polig	0,3	175 484	SMT-8-PS-S-LED-24-B
Öffner						
	von oben in Nut einsetzbar, bündig mit Zylinderprofil	PNP	Kabel, 3-adrig	7,5	543 873	SMT-8M-PO-24V-K7,5-OE

Bestellangaben – Näherungsschalter für T-Nut, magnetisch Reed				Datenblätter → www.festo.com/catalogue/sm			
	Befestigungsart	Schalt- ausgang	Elektrischer Anschluss	Kabellänge [m]	Teile-Nr.	Typ	
Schließer							
	von oben in Nut einsetzbar, bündig mit Zylinderprofil	kontakt- behafet	Kabel, 3-adrig	2,5	543 862	SME-8M-DS-24V-K-2,5-OE	
				5,0	543 863	SME-8M-DS-24V-K-5,0-OE	
			Stecker M8x1, 3-polig	Kabel, 2-adrig	2,5	543 872	SME-8M-ZS-24V-K-2,5-OE
				0,3	543 861	SME-8M-DS-24V-K-0,3-M8D	
	längs in Nut einschiebbar, bündig mit Zylinderprofil	kontakt- behafet	Kabel, 3-adrig	2,5	150 855	SME-8-K-LED-24	
				0,3	150 857	SME-8-S-LED-24	
Öffner							
	längs in Nut einschiebbar, bündig mit Zylinderprofil	kontakt- behafet	Kabel, 3-adrig	7,5	160 251	SME-8-O-K-LED-24	

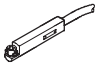

Linearmodule HMP

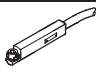
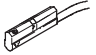
Zubehör



FESTO

Handhabungseinheiten
Linearmodule

7.1

Bestellangaben – Näherungsschalter für Rundnut, magnetoresistiv				Datenblätter → www.festo.com/catalogue/sm	
Befestigungsart	Schalt- ausgang	Elektrischer Anschluss, Abgangsrichtung Anschluss	Kabellänge [m]	Teile-Nr.	Typ
Schließer					
	von oben in Nut einsetz- bar, bündig mit Zylind- erprofil	PNP	Kabel, 3-adrig, längs	2,5	525 915 SMT-10F-PS-24V-K2,5L-OE
			Stecker M8x1, 3-polig, längs	0,3	525 916 SMT-10F-PS-24V-K0,3L-M8D
			Stecker M8x1, 3-polig, quer	0,3	526 675 SMT-10F-PS-24V-K0,3Q-M8D
	längs in Nut einschieb- bar	PNP	Stecker M8x1, 3-polig, längs	0,3	173 220 SMT-10-PS-SL-LED-24
			Kabel, 3-adrig, längs	2,5	173 218 SMT-10-PS-KL-LED-24

Bestellangaben – Näherungsschalter für Rundnut, magnetisch Reed				Datenblätter → www.festo.com/catalogue/sm	
Befestigungsart	Schalt- ausgang	Elektrischer Anschluss, Abgangsrichtung Anschluss	Kabellänge [m]	Teile-Nr.	Typ
Schließer					
	von oben in Nut einsetz- bar, bündig mit Zylind- erprofil	kontakt- behaftet	Stecker M8x1, 3-polig, längs	0,3	525 914 SME-10F-DS-24V-K0,3L-M8D
			Kabel, 3-adrig, längs	2,5	525 913 SME-10F-DS-24V-K2,5L-OE
			Kabel, 2-adrig, längs	2,5	526 672 SME-10F-ZS-24V-K2,5L-OE
	längs in Nut einschieb- bar	kontakt- behaftet	Stecker M8x1, 3-polig, längs	0,3	173 212 SME-10-SL-LED-24
			Kabel, 3-adrig, längs	2,5	173 210 SME-10-KL-LED-24

Bestellangaben – Verbindungsleitungen			Datenblätter → www.festo.com/catalogue/nebu		
	Elektrischer Anschluss links	Elektrischer Anschluss rechts	Kabellänge [m]	Teile-Nr.	Typ
	Dose gerade, M8x1, 3-polig	Kabel, offenes Ende, 3-adrig	2,5	541 333 NEBU-M8G3-K-2.5-LE3	
			5	541 334 NEBU-M8G3-K-5-LE3	
	Dose gerade, M12x1, 5-polig	Kabel, offenes Ende, 3-adrig	2,5	541 363 NEBU-M12G5-K-2.5-LE3	
			5	541 364 NEBU-M12G5-K-5-LE3	
	Dose gewinkelt, M8x1, 3-polig	Kabel, offenes Ende, 3-adrig	2,5	541 338 NEBU-M8W3-K-2.5-LE3	
			5	541 341 NEBU-M8W3-K-5-LE3	
	Dose gewinkelt, M12x1, 5-polig	Kabel, offenes Ende, 3-adrig	2,5	541 367 NEBU-M12W5-K-2.5-LE3	
			5	541 370 NEBU-M12W5-K-5-LE3	