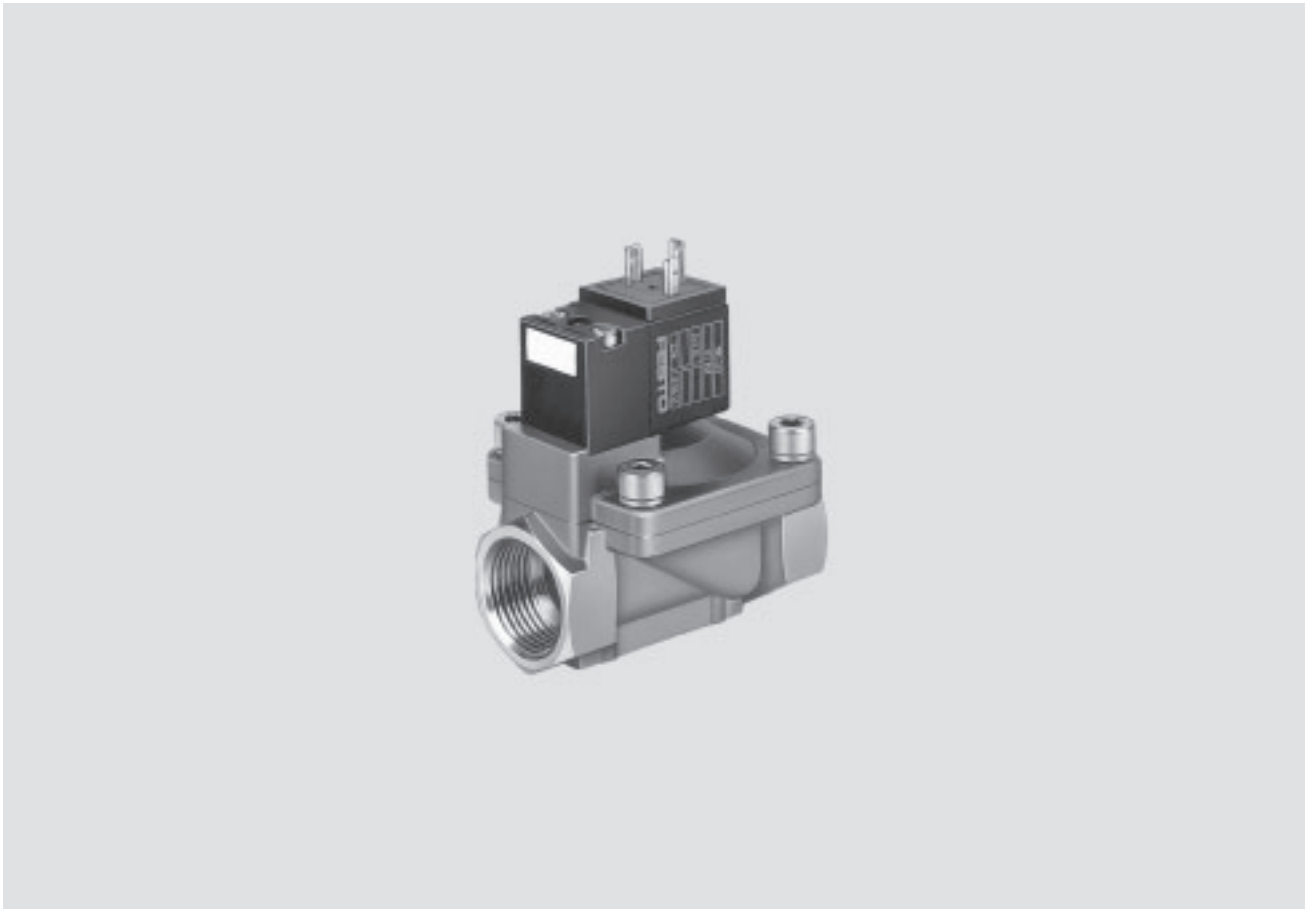


- **Pneumatischer Anschluss**  
G<sup>1/4</sup> ... G<sup>1/2</sup>
- **Durchfluss**  
2 000 ... 30 500 l/min
- **Ausführungen mit einstellbarer Schließdämpfung**

# Magnetventile MN1H-MS, Messingausführung

Merkmale

FESTO

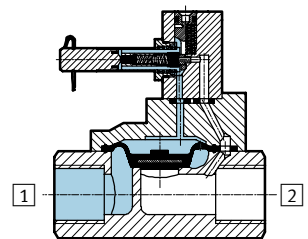



## Funktion

Nach Zuschalten der Spannung wird der Magnet erregt und das Ventil umgesteuert.

Das Ventil MN1H-2-1½-MS hat eine einstellbare Schließdämpfung.

- 1 Druckluftanschluss
- 2 Arbeits- bzw. Ausgangsleitung

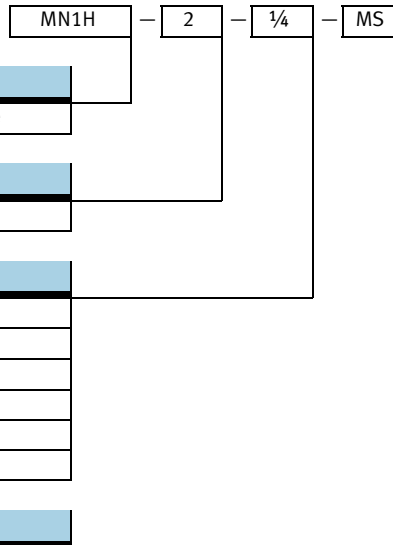


-  Hinweis

Beim Zuschalten des Druckes öffnet die Membran kurzzeitig.

# Magnetventile MN1H-MS, Messingausführung

Typenschlüssel



**Typ**

MN1H	monostabil, für N1-Magnetspule
------	--------------------------------

**Ventilfunktion**

2	2/2-Wegeventil
---	----------------

**Pneumatischer Anschluss**

1/4	G1/4
3/8	G3/8
1/2	G1/2
3/4	G3/4
1	G1
1 1/2	G1 1/2

**Gehäusewerkstoff**

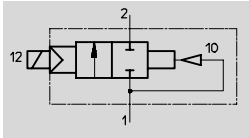
MS	Messing
----	---------

# Magnetventile MN1H-MS, Messingausführung

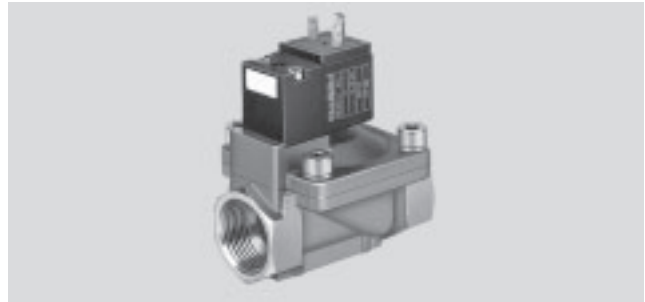
Datenblatt

FESTO

Funktion



- - Durchfluss  
2 000 ... 30 500 l/min
- - Spannung  
24 V DC  
110, 230 V AC



Allgemeine Technische Daten							
Pneumatischer Anschluss		G1/4	G3/8	G1/2	G3/4	G1	G1 1/2
Ventilfunktion		2/2, monostabil					
Konstruktiver Aufbau		Sitzventil					
Dichtprinzip		weich					
Betätigungsart		elektrisch					
Rückstellart		pneumatische Feder					
Steuerart		vorgesteuert					
Strömungsrichtung		nicht reversibel					
Abluftfunktion		nicht drosselbar					
Handhilfsbetätigung		rückstellend, mit Zubehör rastend					
Befestigungsart		Leitungsmontage oder mit Durchgangsbohrung					
Einbaulage		beliebig					
Nennweite	[mm]	13	13	13	20	25	40
Normalnenndurchfluss	[l/min]	2 000	2 900	3 100	10 000	11 500	30 500
Produktgewicht	[g]	450	450	400	1 100	1 000	2 600
Werkstoffe	Gehäuse	Messing					
	Membrane	Nitrilkautschuk					
Max. Anzugsdrehmoment <sup>1)</sup>	[Nm]	35	60	105	200	380	850

1) Anschluss 1 und 2

Betriebs- und Umweltbedingungen	
Betriebsmedium	gefilterte Druckluft, geölt oder ungeölt
Betriebsdruck	[bar] 0,5 ... 10
Umgebungstemperatur	[°C] -10 ... +60
Mediumtemperatur	[°C] -10 ... +60

Ventilschaltzeiten		
Pneumatischer Anschluss	Ein	Aus
G1/4	30	100
G3/8	30	100
G1/2	30	100
G3/4	120	180
G1	120	180
G1 1/2	230 ... 440	300 ... 1000

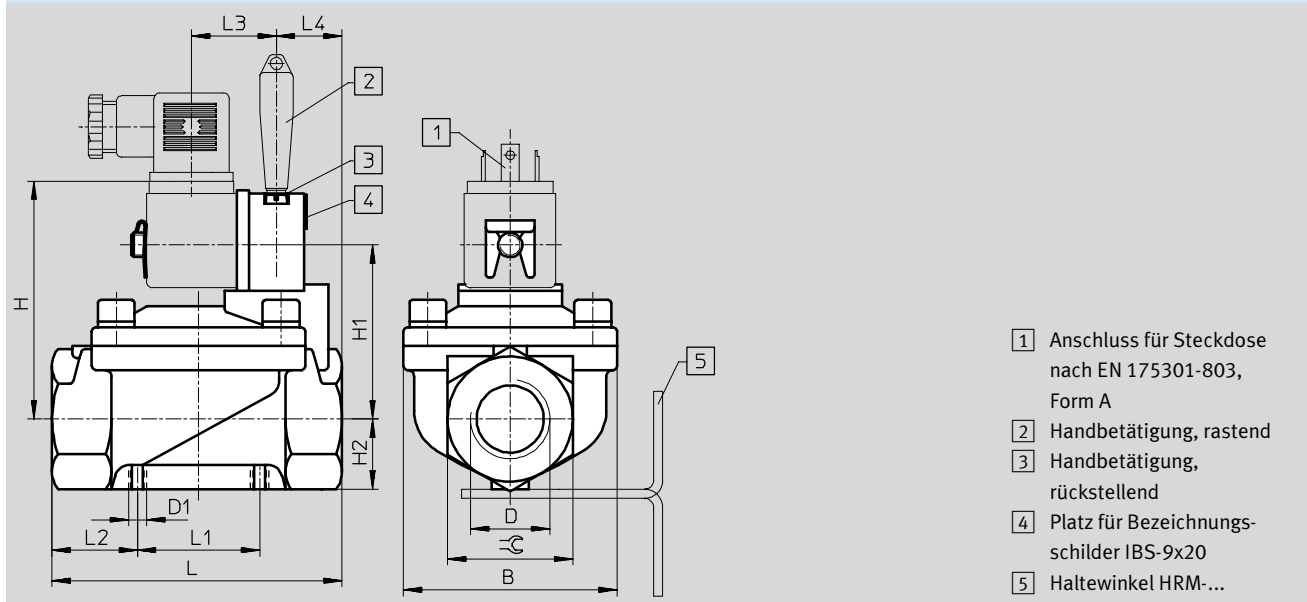
# Magnetventile MN1H-MS, Messingausführung

Datenblatt

Elektrische Daten			
N1-Magnetspule			
Elektrischer Anschluss	Stecker, viereckige Bauform nach EN 175301-803, Form A		
Betriebsspannung	Gleichspannung [V DC]	24	
	Wechselspannung [V AC]	110/230 (50 ... 60 Hz)	
Spulenkennwerte	Gleichspannung [W]	2,5	
	Wechselspannung [VA]	Anzug: 5 Halten: 3,7	
Schutzart nach EN 60 529	IP65 (mit Steckdose)		

**Abmessungen** Download CAD-Daten → [www.festo.com/de/engineering](http://www.festo.com/de/engineering)

2/2-Wegeventil



- 1 Anschluss für Steckdose nach EN 175301-803, Form A
- 2 Handbetätigung, rastend
- 3 Handbetätigung, rückstellend
- 4 Platz für Bezeichnungsschilder IBS-9x20
- 5 Haltewinkel HRM-...

Pneumatischer Anschluss D	B	D1	H	H1	H2	L	L1	L2	L3	L4	∅C
G <sup>1</sup> / <sub>4</sub>	48	M4	67	46	15	67	25	21	26,5	20	27
G <sup>3</sup> / <sub>8</sub>	48	M4	67	46	15	67	25	21	26,5	20	27
G <sup>1</sup> / <sub>2</sub>	48	M4	67	46	15	67	25	21	26,5	20	27
G <sup>3</sup> / <sub>4</sub>	70	M6	78	57	23	95	40	27,5	26,5	21,5	41
G1	70	M6	78	57	23	95	40	27,5	26,5	21,5	41
G <sup>1</sup> / <sub>2</sub>	96	M6	91,5	70,5	31,5	140	59,5	38,3	26,5	30	58

Bestellangaben		
Schaltensymbol	Pneumatischer Anschluss	Teile-Nr. Typ
	G <sup>1</sup> / <sub>4</sub>	161 725 MN1H-2- <sup>1</sup> / <sub>4</sub> -MS
	G <sup>3</sup> / <sub>8</sub>	161 727 MN1H-2- <sup>3</sup> / <sub>8</sub> -MS
	G <sup>1</sup> / <sub>2</sub>	161 728 MN1H-2- <sup>1</sup> / <sub>2</sub> -MS
	G <sup>3</sup> / <sub>4</sub>	161 731 MN1H-2- <sup>3</sup> / <sub>4</sub> -MS
	G1	161 732 MN1H-2-1-MS
	G <sup>1</sup> / <sub>2</sub>	161 734 MN1H-2-1 <sup>1</sup> / <sub>2</sub> -MS

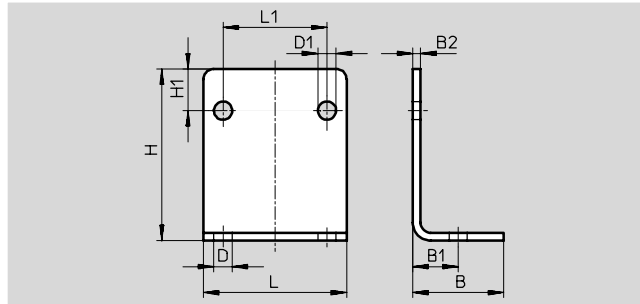
# Magnetventile MN1H-MS, Messingausführung

FESTO

Zubehör

## Haltewinkel HRM

Werkstoff:  
Stahl, verzinkt

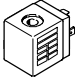


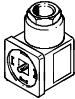
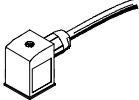
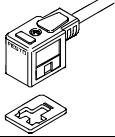
Abmessungen und Bestellangaben												
Für Ventil mit Pneumatischem Anschluss	B	B1	B2	D Ø	D1 Ø	H	H1	L	L1	Gewicht [g]	Teile-Nr.	Typ
G $\frac{1}{4}$ ... G $\frac{1}{2}$	25	12,5	2	6	5	37	10	40	25	39	<b>9 769</b>	<b>HRM-1</b>
G $\frac{3}{4}$ ... G1	35	17,5	3	7	7	66	16	55	40	130	<b>9 770</b>	<b>HRM-2</b>
G1 $\frac{1}{2}$	47	23,5	3	9	7	87	23	75	59,5	246	<b>9 771</b>	<b>HRM-3</b>


# Magnetventile MN1H-MS, Messingausführung


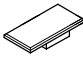
FESTO


Zubehör

Bestellangaben – Magnetspulen			Datenblätter → 2 / 7.1-0
	Spannung	Teile-Nr.	Typ
	24 V DC	<b>123 060</b>	<b>MSN1G-24DC-OD</b>
	110 V AC, 50 ... 60 Hz	<b>123 061</b>	<b>MSN1W-110AC-OD</b>
	230 V AC, 50 ... 60 Hz	<b>123 062</b>	<b>MSN1W-230AC-OD</b>

Bestellangaben – Steckdosen, Steckdosenkabel					
	Spannung	Kabellänge [m]	Schaltzustands-anzeige mit LED	Teile-Nr.	Typ
Steckdose ohne Kabel <span style="float: right;">Datenblätter → 2 / 7.2-1</span>					
	–	–	–	<b>34 583</b>	<b>MSSD-C</b>
Steckdose ohne Kabel mit Schneidklemmtechnik <span style="float: right;">Datenblätter → 2 / 7.2-1</span>					
	–	–	–	<b>192 748</b>	<b>MSSD-C-S-M16</b>
Steckdosenkabel <span style="float: right;">Datenblätter → 2 / 7.3-0</span>					
	24 V DC	2,5	■	<b>30 931</b>	<b>KMC-1-24DC-2,5-LED</b>
	24 V DC	5	■	<b>30 933</b>	<b>KMC-1-24DC-5-LED</b>
	24 V DC	10	■	<b>193 459</b>	<b>KMC-1-24DC-10-LED</b>
	bis 230 V	2,5	–	<b>30 932</b>	<b>KMC-1-230AC-2,5</b>
	bis 230 V	5	–	<b>30 934</b>	<b>KMC-1-230AC-5</b>

Bestellangaben – Leuchtdichtung			Datenblätter → 2 / 7.4-1
	Spannung	Teile-Nr.	Typ
	12 ... 24 V DC	<b>19 145</b>	<b>MC-LD-12-24DC</b>
	230 V DC/V AC	<b>19 146</b>	<b>MC-LD-230AC</b>

Bestellangaben – Allgemeines Zubehör			
		Teile-Nr.	Typ
Handhilfsbetätigung			
	für N1-Spulen	<b>157 651</b>	<b>AHB-MD/MF/MV</b>
Bezeichnungsschilder			
	Lieferumfang 20 Stück im Rahmen	<b>18 182</b>	<b>IBS-9x20</b>

 Basisproduktprogramm