

Näherungsschalter für T-Nut

FESTO



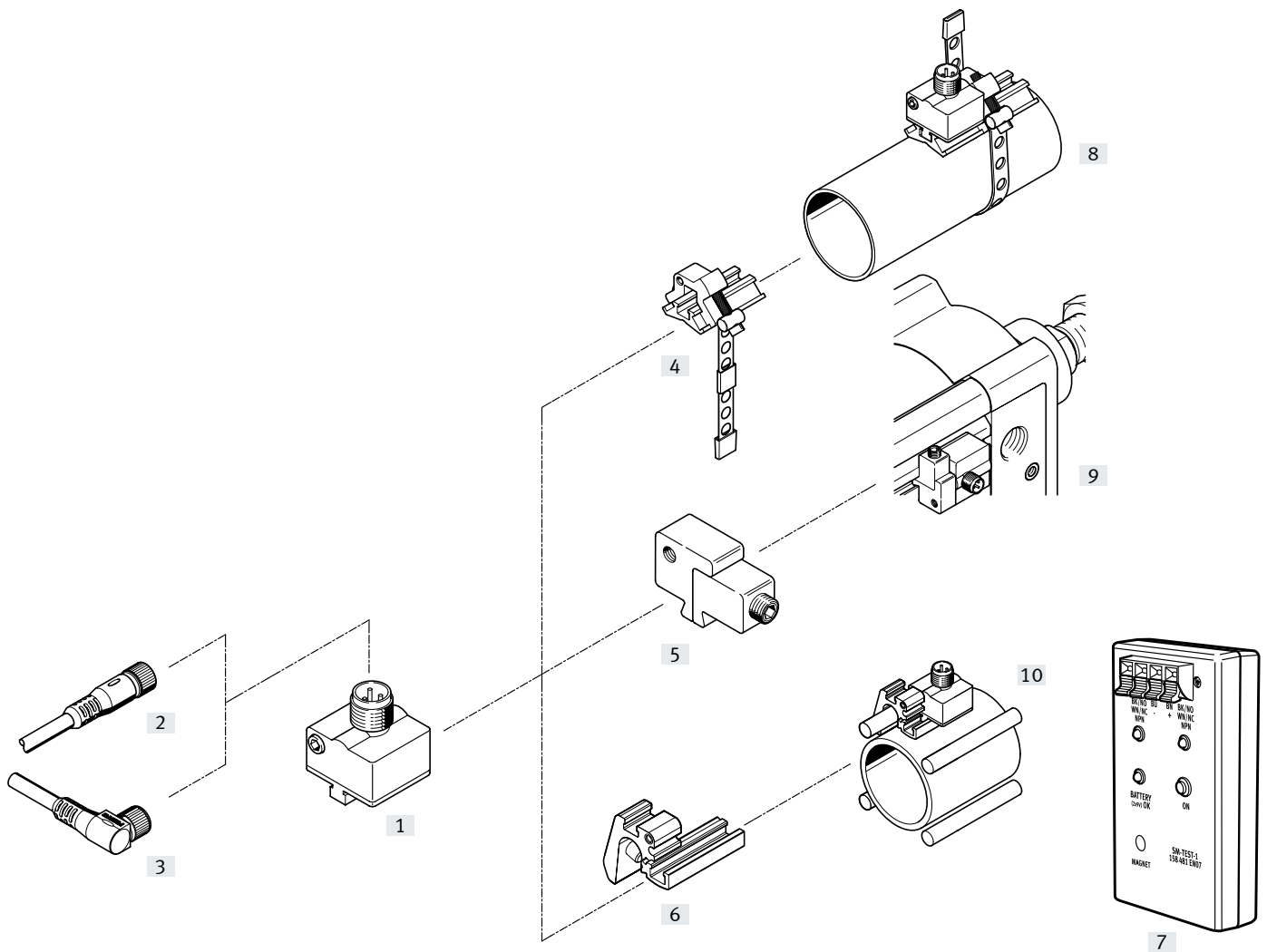
★ Festo Kernprogramm
Löst 80% Ihrer Automatisierungsaufgaben

Weltweit: Schnell verfügbar, auch langfristig
Gewohnt gut: Immer in Festo Qualität
Schnell zum Ziel: Einfache Auswahl

Das Festo Kernprogramm ist eine Vorauswahl der wichtigsten Funktionen und Produkte – Teil unseres gesamten Produktportfolios. Im Kernprogramm finden Sie das beste Preis-Leistungs-Verhältnis für Ihre Automatisierung.

Schauen Sie
nach dem
Stern!

Peripherieübersicht



Peripherieübersicht

Befestigungselemente und Zubehör		→ Seite	Befestigungselemente und Zubehör		→ Seite
Näherungsschalter			Befestigungsbausätze und Zubehör		
[1]	SMT0/SMTSO, mit Stecker	4	[4]	Befestigungsbausatz SMBR-8-8/100-S6, warmfest	9
			[5]	Befestigungsbausatz SMB-8E	9
			[6]	Befestigung SMBZ-8-...	10
			[7]	Sensortester SM-TEST-1	11
			-	Positionierelement SMM-8	10
			-	Clip SMBK-8	11
			-	Bezeichnungsschild ASLR	11
			-	Sicherungsclip NEAU	11
Verbindungsleitungen			Antriebe		
[2]	NEBU-M...G...	11	[8]	Rundzylinder	-
[3]	NEBU-M...W...	11	[9]	Normzylinder DSBC	-
			[10]	Antriebe mit Zug- oder Befestigungsstange	-

Typenschlüssel

001	Baureihe	
SMTO	Näherungsschalter, magneto-resistiv	
002	Bauart	
8	Für T-Nut	
003	Sensorausführung	
E	Befestigung mit Zubehör	
004	Schaltausgang	
NS	3-Draht NPN Schließer	
PS	3-Draht PNP Schließer	

005	Elektrischer Anschluss, Kabellänge	
S	Stecker M8x1 mit Kabel, 0,3 m	
M12	Stecker M12x1	
006	Anzeige	
L	LED	
007	Nennbetriebsspannung	
1	24 V DC	

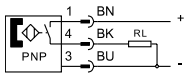
001	Baureihe	
SMTSO	Näherungsschalter, magnetinduktiv, schweißfest	
002	Bauart	
8	Für T-Nut	
003	Sensorausführung	
E	Befestigung mit Zubehör	
004	Schaltausgang	
NS	3-Draht NPN Schließer	
PS	3-Draht PNP Schließer	

005	Elektrischer Anschluss	
M12	Stecker M12, A-codiert	
006	Anzeige	
L	LED	
007	Nennbetriebsspannung	
1	24 V DC	

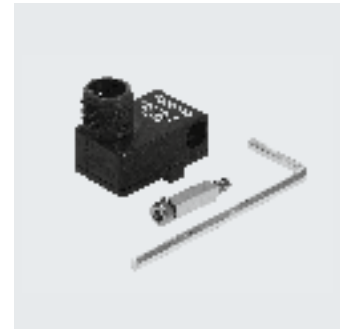
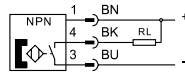
Datenblatt – magnetoresistiv

Funktion
PNP, Schließer mit Stecker

- Messprinzip magnetoresistiv
- schweißfeldfeste Ausführungen



NPN, Schließer mit Stecker



Allgemeine Technische Daten		SMT0-8E	SMTSO-8E, schweißfeldfest
Typ		SMT0-8E	SMTSO-8E, schweißfeldfest
Bauform		für T-Nut	
Zulassung		RCM Mark	
Basierend auf Norm		EN 60947-5-2	
CE-Zeichen (siehe Konformitätserklärung)		nach EU-EMV-Richtlinie ¹⁾ nach EU-RoHS-Richtlinie	
UKCA-Zeichen (siehe Konformitätserklärung)		nach UK Vorschriften für EMV nach UK RoHS Vorschriften	
Anwendungshinweis		Support / Antrieb-Sensor-Übersicht „Der passende Sensor zum Antrieb“	
Werkstoff-Hinweis		RoHS konform	
Induktive Schutzbeschaltung		angepasst auf MZ-, MY-, ME-Spulen	–
Besondere Eigenschaften		–	schweißspritzerbeständig

1) Bitte entnehmen Sie den Nutzungsbereich der EG-Konformitätserklärung: www.festo.com/sp → Zertifikate.

Im Falle von Nutzungsbeschränkungen der Geräte in Wohn-, Geschäfts- und Gewerbebereichen, sowie Kleinbetrieben, können weitere Maßnahmen zur Reduzierung der Störaussendung erforderlich sein.

Eingangssignal/ Messelement		SMT0-8E	SMTSO-8E, schweißfeldfest
Typ		SMT0-8E	SMTSO-8E, schweißfeldfest
Messgröße		Position	
Messprinzip		magnetoresistiv	magnetinduktiv
Umgebungstemperatur	[°C]	–20 ... +60	–25 ... +70

Schaltausgang		SMT0-8E		SMTSO-8E, schweißfeldfest	
Typ		SMT0-8E	SMT0-8E	SMTSO-8E, schweißfeldfest	SMTSO-8E, schweißfeldfest
Schaltausgang		PNP	NPN	PNP	NPN
Schaltelementfunktion		Schließer			
Wiederholgenauigkeit	[mm]	0,2			
Reproduzierbarkeit des Schaltwertes	[mm]	±0,1			
Einschaltzeit	[ms]	0 ... 1,3		0 ... 38	
Ausschaltzeit	[ms]	0 ... 1,4		0 ... 20	
Max. Ausgangsstrom	[mA]	100		200	
Max. Schaltleistung DC	[W]	2,8		6	
Spannungsfall	[V]	0 ... 1,8		0 ... 1,8	0 ... 3
Reststrom	[mA]	0,01	0,15	0,01	

Ausgang, weitere Daten		SMT0-8E		SMTSO-8E, schweißfeldfest	
Typ		SMT0-8E	SMT0-8E	SMTSO-8E, schweißfeldfest	SMTSO-8E, schweißfeldfest
Schaltausgang		PNP	NPN	PNP	NPN
Kurzschlussfestigkeit		ja		ja	taktend
Überlastfestigkeit		vorhanden			

Elektronik		SMT0-8E	SMTSO-8E, schweißfeldfest
Betriebsspannungsbereich DC	[V]	10 ... 30	
Verpolungsschutz		für alle elektrischen Anschlüsse	

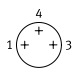
Datenblatt – magneto-resistiv

Elektromechanik		SMTO-8E-...-S	SMTO-8E-...-M12	SMTSO-8E-...-M12, schweifeldfest
Typ				
Elektrischer Anschluss		Stecker M8x1, 3-polig	Stecker M12x1, 3-polig	Stecker M12x1, 3-polig
Anschluss-technik		M8x1 A-codiert nach EN 61076-2-104	M12x1 A-codiert nach EN 61076-2-101	M12x1 A-codiert nach EN 61076-2-101
Anzahl Pole/Adern		3	3	3
Befestigungsart		–	–	Schraubverriegelung
Abgangsrichtung Anschluss		quer		
Max. Anziehdrehmoment Stecker [Nm]		0,3	0,5	0,5

Steckerbelegung nach EN 60947-5-2

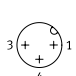
M8x1, 3-polig

Schlieer

	Pin	Aderfarbe	Belegung
	1	Braun	+
	3	Blau	–
	4	Schwarz	Ausgang

M12x1, 3-polig

Schlieer

	Pin	Aderfarbe	Belegung
	1	Braun	+
	3	Blau	–
	4	Schwarz	Ausgang

Mechanik

Mechanik		SMTO-8E-...-S	SMTO-8E-...-M12	SMTSO-8E-...-M12, schweifeldfest
Befestigungsart		geklemmt in T-Nut von oben in Nut einsetzbar mit Zubehor		
Anziehdrehmoment [Nm]		1	0,5	0,5
Werkstoffinformation Gehuse		TPE-U(PU)	TPE-U(PU)	TPE-U(PU)
		Messing, vernickelt	hochlegierter Stahl rostfrei	hochlegierter Stahl rostfrei
		–	Alu-Knetlegierung	Alu-Knetlegierung
		–	–	PA

Anzeige/Bedienung

Schaltzustandsanzeige	LED gelb
-----------------------	----------

Immission/Emission

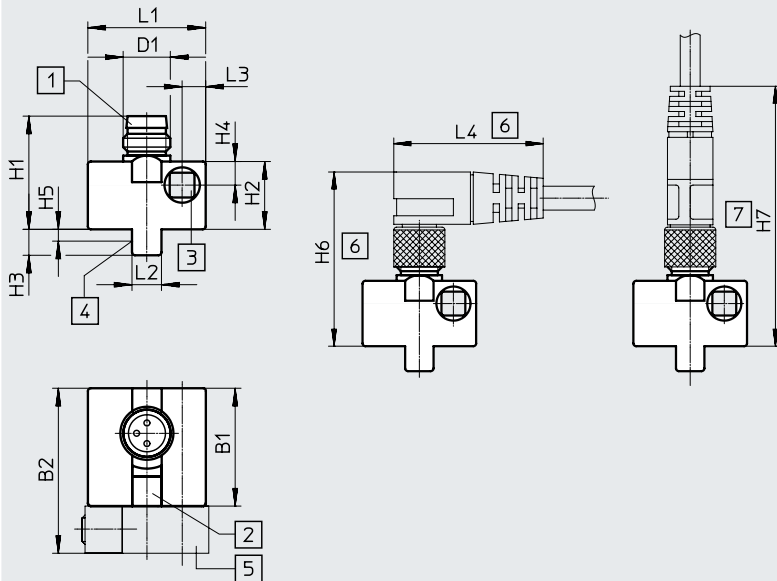
Immission/Emission		SMTO-8E-...-S	SMTO-8E-...-M12	SMTSO-8E-...-M12, schweifeldfest
Schutzart		IP65 IP67		
Storfestigkeit gegen magnetische Felder		–	–	magnetisches Wechselfeld 45 ... 65 Hz

Datenblatt – magnetoresistiv

Abmessungen

Download CAD-Daten → www.festo.com

SMT0-8E-...-S-LED-24 – Stecker M8x1



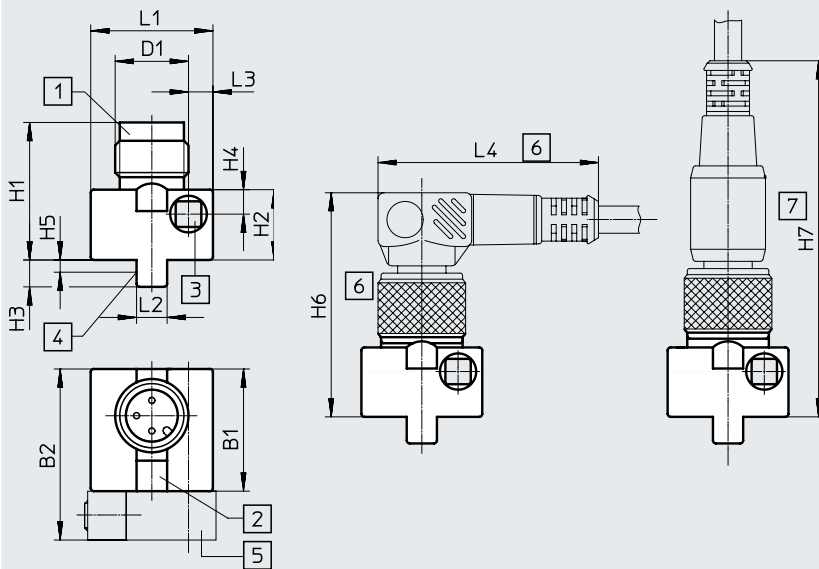
- [1] passend fur Steckdose Typ SIM-M8
- [2] Leuchtdiode gelb
- [3] Zylinderschraube M3x25 DIN 912 max. Anziehdrehmoment 1 Nm
- [4] theoretischer Schaltpunkt
- [5] Befestigungsbausatz SMB-8E (nicht im Lieferumfang)
- [6] Einbauraum fur Steckdose mit Eckwinkel 90°
- [7] Einbauraum fur Steckdose gerade

	B1 ±0,3	B2	D1	H1	H2 ±0,27	H3	H4	H5	H6	H7	L1 ±0,3	L2	L3	L4
SMT0-8E- ... -S-LED-24	20	28	M8x1	19,2	11,5	4,4	4	2,2	~32	~46	20	5	4	~26

Abmessungen

Download CAD-Daten → www.festo.com

SMT0-8E-...-M12-LED-24 – Stecker M12x1



- [1] passend fur Steckdose Typ SIM-M12
- [2] Leuchtdiode gelb
- [3] Zylinderschraube M3x25 DIN 912 max. Anziehdrehmoment 1 Nm
- [4] theoretischer Schaltpunkt
- [5] Befestigungsbausatz SMB-8E (nicht im Lieferumfang)
- [6] Einbauraum fur Steckdose mit Eckwinkel 90°
- [7] Einbauraum fur Steckdose gerade

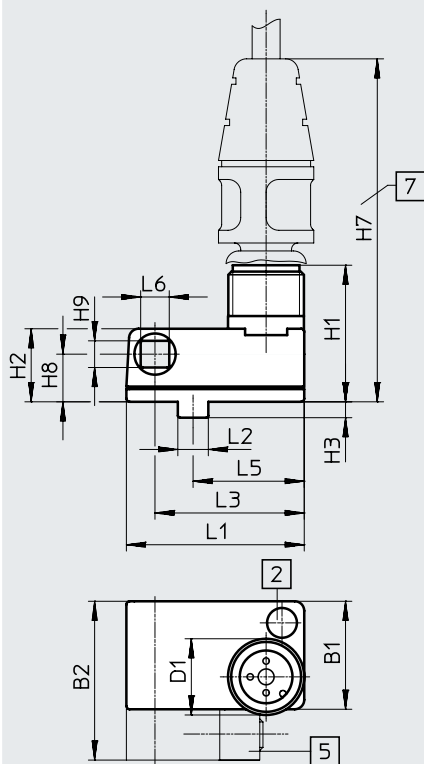
	B1 ±0,3	B2	D1	H1 ±0,34	H2 ±0,27	H3	H4	H5	H6	H7	L1 ±0,3	L2	L3	L4
SMT0-8E- ... -M12-LED-24	20	28	M12x1	22,5	11,5	4,4	4	2,2	~36	~59	20	5	4	~36,5

Datenblatt – magnetoresistiv

Abmessungen

Download CAD-Daten → www.festo.com

SMTSO-8E-...-M12-LED-24 – Stecker M12x1



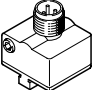
- [2] Leuchtdiode gelb
- [5] Befestigungsbausatz SMB-8E (im Lieferumfang enthalten)
- [7] Einbauraum fur Verbindungsleitung NEBU-M12G5

	B1	B2	D1	H1 +0,5	H2	H3 ±0,2	H7	H8	H9	L1	L2	L3	L5	L6
SMTO-8E-...-M12-LED-24	17	24,8	M12x1	21,5	11,5	2,5	~56	7,5	4,2	28	4,8	23,5	17,5	4,5

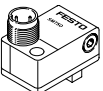
Bestellangaben

Schaltausgang	Elektrischer Anschluss	Produktgewicht [g]	Teile-Nr.	Typ
	Stecker M8x1 Stecker M12x1			

Schlieer, Grundtyp

	PNP	3-polig	–	12	171178	SMTO-8E-PS-S-LED-24
		–	3-polig			171179
	NPN	3-polig	–		171166	SMTO-8E-NS-S-LED-24
		–	3-polig		171176	SMTO-8E-NS-M12-LED-24

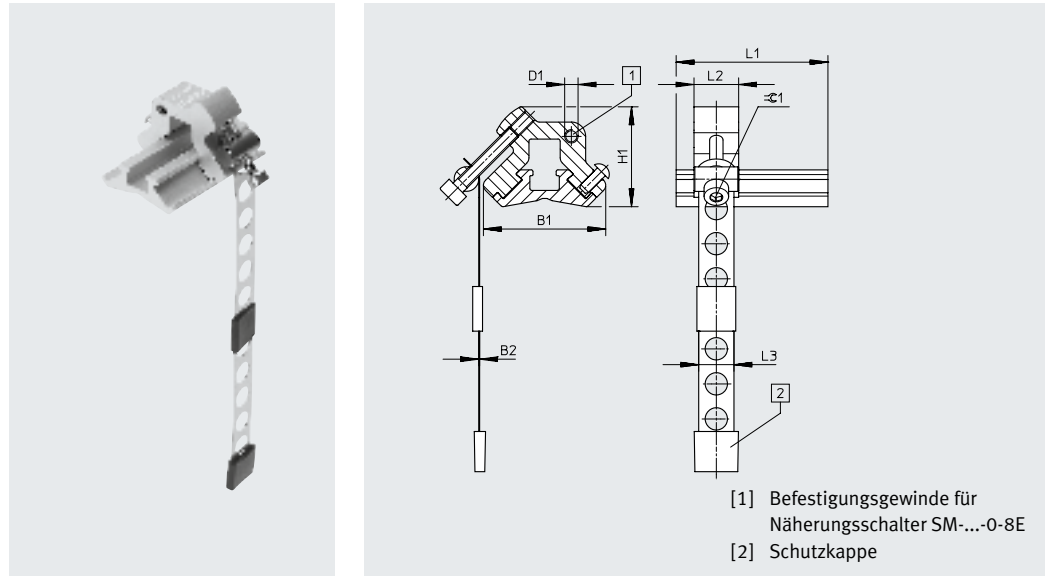
Schlieer, schweifeldfest

	PNP	–	3-polig	19	191986	SMTSO-8E-PS-M12-LED-24
	NPN	–	3-polig	10	175825	SMTSO-8E-NS-M12-LED-24

Zubehor

Befestigungsbausatz SMBR-8-8/100-S6

Werkstoff:
Schiene: Aluminium-Knetlegierung, eloxiert
Spannband, Schrauben: hochlegierter Stahl, rostfrei
Kupfer- und PTFE-frei
RoHS konform

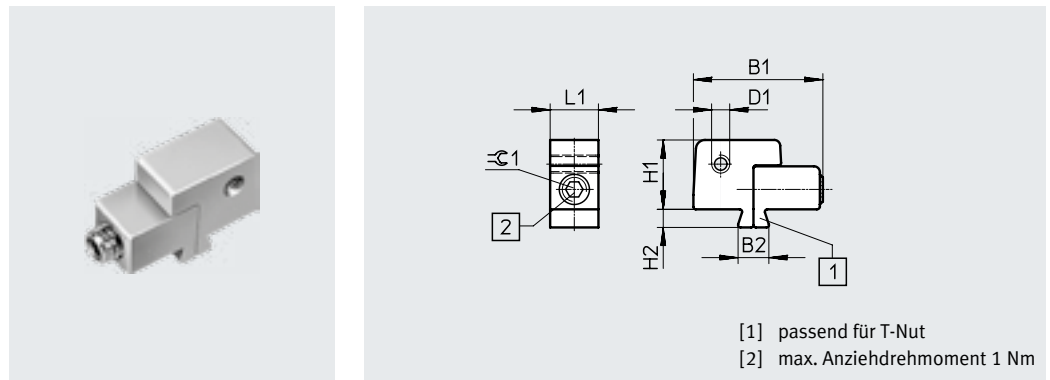


Abmessungen und Bestellangaben											Teile-Nr.	Typ
fur Kolben- \varnothing	B1	B2	D1	H1	L1	L2	L3	$\varnothing 1$	KBK ¹⁾			
8 ... 100	27,4	0,2	M3	22,4	34	10	7,9	2,5	4	★ 538937	SMBR-8-8/100-S6	

1) Korrosionsbestandigkeitsklasse KBK 4 nach Festo Norm FN 940070
Besonders starke Korrosionsbeanspruchung. Freibewitterung unter schweren korrosiven Bedingungen. Teile im Bereich aggressiver Medien, z. B. Lebensmittel oder chemische Industrie. Diese Anwendungen sind ggf. durch Sonderprufungen (→ auch FN 940082) mit entsprechenden Medien abzusichern.

Befestigungsbausatz SMB-8E

Werkstoff:
Aluminium eloxiert, Edelstahl
Werkstoff-Hinweis: RoHS konform



Bestellangaben											Teile-Nr.	Typ
fur Kolben- \varnothing	B1	B2	D1	H1	H2	L1	$\varnothing 1$					
10 ... 125	21,5	5,1	M3	11,5	3	8	2,5	178230	SMB-8E			

Zubehör

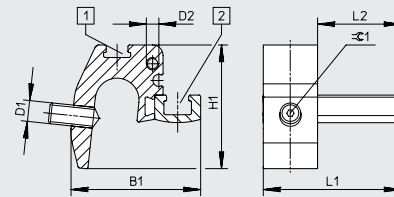
Befestigung SMBZ-8-...

Bauform: Für Zuganker
 Einbaulage: Beliebig
 Befestigungsart: Geklemmt
 Anziehdrehmoment: $\leq 0,5$ Nm
 Umgebungstemperatur:
 -40 ... +120°C
 LABS-Konformität:
 VDMA24364-B2-L

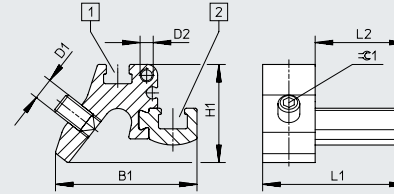
Werkstoff:
 Gehäuse: Aluminium-Knetlegierung, eloxiert
 Schrauben: hochlegierter Stahl, rostfrei
 Kupfer- und PTFE-frei
 RoHS konform



SMBZ-8-32/100



SMBZ-8-125/320



[1] Nut für Bezeichnungsschild
 [2] Nut für Näherungsschalter

Abmessungen und Bestellangaben

für Kolben- \varnothing	B1	D1	D2	H1	L1	L2	\varnothing 1	Produktgewicht [g]	KBK ¹⁾	Teile-Nr.	Typ
32 ... 100	31	M5	M3	30	33	20	1,5	14	2	537806	SMBZ-8-32/100
125 ... 320	32,3			22			2,5			537808	SMBZ-8-125/320

1) Korrosionsbeständigkeitsklasse KBK 2 nach Festo Norm FN 940070

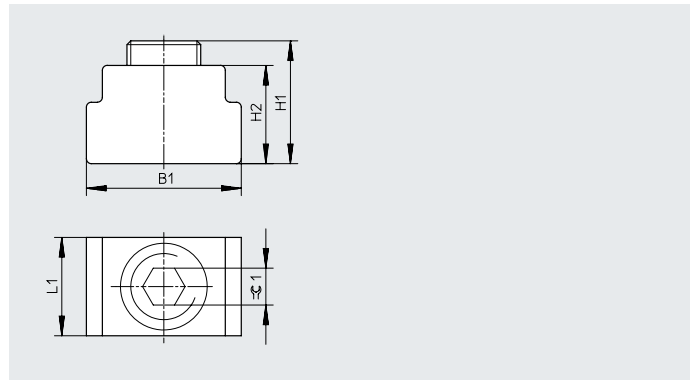
Mäßige Korrosionsbeanspruchung. Innenraumanwendung bei der Kondensation auftreten darf. Außenliegende sichtbare Teile mit vorrangig dekorativer Anforderung an die Oberfläche, die in direktem Kontakt zur umgebenden industrietypischen Atmosphäre stehen.

Positionierelement SMM

längs in Nut einschiebbar

Umgebungstemperatur:
 -40 ... +120 °C

Werkstoffe:
 Gehäuse: Aluminium-Knetlegierung, eloxiert
 Schrauben: hochlegierter Stahl, rostfrei
 Werkstoff-Hinweis: RoHS konform



Abmessungen und Bestellangaben





B1	H1	H2	L1	\varnothing 1	KBK ¹⁾	Teile-Nr.	Typ	PE ²⁾
6,3	5,0	4,0	4,0	1,5	3	547941	SMM-8	10


1) Korrosionsbeständigkeitsklasse KBK 3 nach Festo Norm FN 940070

Starke Korrosionsbeanspruchung. Freibewitterung unter gemäßigten korrosiven Bedingungen. Außenliegende sichtbare Teile im direkten Kontakt zur umgebenden industrietypischen Atmosphäre mit vorrangig funktioneller Anforderung an die Oberfläche.


2) Packungseinheit in Stück


Zubehör


Bestellangaben – Verbindungsleitungen		Anzahl Adern	Kabellänge [m]	Teile-Nr.	Typ	Datenblätter → Internet: nebu/sim
Dose M8x1 3-polig						
	für SMT/SME-8... und SMT0/SMTSO/SME0-8E	3	2,5	★ 541333	NEBU-M8G3-K-2.5-LE3	
			5	★ 541334	NEBU-M8G3-K-5-LE3	
	für SMT/SME-8... und SMT0/SMTSO/SME0-8E	3	2,5	★ 541338	NEBU-M8W3-K-2.5-LE3	
			5	★ 541341	NEBU-M8W3-K-5-LE3	
Dose M12x1 5-polig						
	für SMT/SME-8M und SMT0/SMTSO/SME0-8E	3	2,5	★ 541363	NEBU-M12G5-K-2.5-LE3	
			5	★ 541364	NEBU-M12G5-K-5-LE3	
	für SMT/SME-8M und SMT0/SMTSO/SME0-8E	3	2,5	541367	NEBU-M12W5-K-2.5-LE3	
			5	541370	NEBU-M12W5-K-5-LE3	

Bestellangaben – Sicherheitsclip für ATEX-Bereich		Baugröße	Beschreibung	Teile-Nr.	Typ	PE ¹⁾
	M8	• schützt „nicht eigensichere Betriebsmittel“ in den Zonen 2 und 22 gegen einfaches Trennen • ATEX-Kategorie: Gas: II 3G / Staub: II 3D	548067	NEAU-M8-GD	1	
	M12		548068	NEAU-M12-GD	1	

1) Packungseinheit in Stück

Bestellangaben – Befestigungselemente		Beschreibung	Teile-Nr.	Typ
		zur Fixierung von Verbindungsleitungen	534254	SMBK-8

Bestellangaben – Sensortester		Beschreibung	Teile-Nr.	Typ
		<ul style="list-style-type: none"> • prüfen der Funktion von Näherungsschaltern mit Hilfe der eingebauten Spannungsquelle • justieren von Näherungsschaltern auf dem Zylinder 	158481	SM-TEST-1

Bestellangaben – Bezeichnungsschilder		Baugröße	Teile-Nr.	Typ	PE ¹⁾
		23x4 mm	541598	ASLR-L-423	34

1) Packungseinheit in Stück