

Vakuumsaugdüsen VADM/VADMI

FESTO



Merkmale

Produktübersicht

Alle Vakuumerzeuger von Festo sind einstufig aufgebaut und funktionieren nach dem Venturi-Prinzip.

Die im folgenden beschriebenen Produktfamilien sind für unterschiedlichste Einsatzbereiche konzipiert worden. Durch die unterschiedlichen Leistungsklassen der einzelnen Produktfamilien können so für jede spezifische Anwendung, optimal abgestimmte Vakuumerzeuger ausgewählt werden.

Grund- und Inline-Ejektoren

VN

Datenblätter → Internet: vn



- Nennweite
0,45 ... 3 mm
- Max. Vakuum
93%
- Temperaturbereich
0 ... +60 °C
- Direkt im Arbeitsbereich einsetzbare und extrem wirksame Saugdüsenreihe
- Lieferbar als Gerader Form oder T-Form
- Geringer Platzbedarf
- Kostengünstig
- Keine Verschleißteile
- Extrem schnelle Evakuierungszeit
- Optional mit Vakuumschalter
- Optional mit Zusatzfunktionen:
 - integrierter Abwurfimpuls
 - elektrische Ansteuerung für Vakuum EIN/AUS
 - Kombination aus Abwurfimpuls und Ansteuerung

VAD/VAK

Datenblätter → Internet: vad



- Nennweite
0,5 ... 1,5 mm
- Max. Vakuum
80%
- Temperaturbereich
-20 ... +80 °C
- Saugdüsenreihe aus robustem Aluminium-Gehäuse
- VAK-...: integriertes Volumen,
VAD-...: Anschluss für externes Volumen
- Wartungsfrei
- VAK: Sicheres Absetzen von Werkstücken

Merkmale

Kompakt-Ejektoren

OVEM

Datenblätter → Internet: ovem



- Nennweite
0,45 ... 2 mm
- Max. Vakuum
93%
- Temperaturbereich
0 ... +50 °C
- Kompakte Bauart
- Minimaler Montageaufwand
- Kurze Schaltzeiten
- Integrierte Magnetventile Vakuum EIN/AUS und Abwurfimpuls
- Filter mit Anzeige
- Vakuumsensor mit LCD-Anzeige zur dauerhaften Überwachung des gesamten Vakuumsystems
- Optional mit Luftsparfunktion
- Sicheres Absetzen der Werkstücke
- Verblocken von mehreren Vakuumsaugdüsen auf einer P-Anschlussleiste

VADM/VADMI

→ Seite 7



- Nennweite
0,45 ... 3 mm
- Max. Vakuum
85%
- Temperaturbereich
0 ... +60 °C
- Kompakte Bauart
- Minimaler Montageaufwand
- Kurze Schaltzeiten
- Integriertes Magnetventil (Ein/Aus)
- VADMI: zusätzlich integriertes Magnetventil für Abwurfimpuls
- Filter mit Anzeige
- Optional mit Luftsparfunktion
- Optional mit Vakuumschalter
- Sicheres Absetzen der Werkstücke

VAD-M

Datenblätter → Internet: vad-m



- Nennweite
0,7 ... 2 mm
- Max. Vakuum
85%
- Temperaturbereich
0 ... +40 °C
- Kompakte Bauart
- Minimaler Montageaufwand
- Kurze Schaltzeiten
- Integriertes Magnetventil (Ein/Aus)
- VAD-M-I: zusätzlich integriertes Magnetventil für Abwurfimpuls
- Sicheres Absetzen der Werkstücke

Merkmale

Auf einen Blick

- Kompakte und robuste Bauart
- Komponenten mit zahlreichen Einzelfunktionen bilden eine Einheit
- Extrem kurze Schaltzeiten durch integrierte Magnetventile
- Keine externe und zusätzlichen Komponenten notwendig
- Flexible Montage durch Rastermaß, dadurch besonders für Handlingsaufgaben geeignet
- Geringer Montageaufwand, da Magnetventil, Vakuumsaugdüse und Schalldämpfer eine Einheit bilden
- Schutzart IP65
- Mit Handhilfsbetätigung
- Mit integriertem Schalldämpfer für geräuscharme Abluft
- Mit integriertem Filter für die zu evakuierende Luft und einem Sichtfenster, an dem der Verschmutzungsgrad des Filters angezeigt wird
- Ohne oder mit integriertem Vakuumschalter zur Überwachung des Vakuums mit PNP- oder NPN-Ausgang
- Mit wahlweise 2 Vakuumschlüssen

Vakuumsaugdüse VADM



Bei diesen Vakuumsaugdüsen wird die Druckluftversorgung über das integrierte Magnetventil gesteuert.

Nach Zuschalten der Spannung wird das Ventil umgesteuert und die durchströmende Druckluft erzeugt durch das Ejektor-Prinzip ein Vakuum an den Vakuumschlüssen.

Beim Abschalten der Spannung am Ventil hört der Saugvorgang auf. Durch den integrierten Schalldämpfer wird das Abluftgeräusch auf ein Minimum gedämpft.

Bei Vakuumsaugdüsen VADM-...-P/N kann das Vakuum mittels Vakuumschalter überwacht werden.

- Integriertes Magnetventil für:
 - Vakuum EIN/AUS

Vakuumsaugdüse VADMI mit Abwurfimpuls



Bei Signal auf das integrierte Magnetventil wird die Saugdüse von Druckluft durchströmt und erzeugt Vakuum.

Nach Abschalten der Spannung am Vakuumventil und Zuschalten der Spannung am Abwurf-Impuls-Ventil wird das Vakuum am Anschluss 2 durch Druckbeaufschlagung beschleunigt abgebaut.

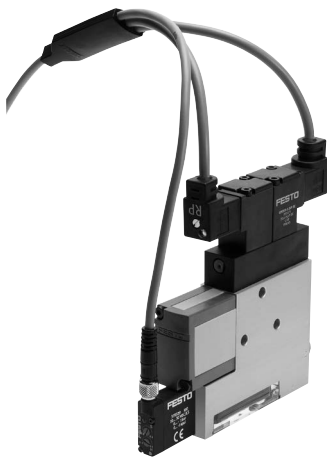
Durch den integrierten Schalldämpfer wird das Abluftgeräusch auf ein Minimum gedämpft.

Bei Vakuumsaugdüsen

VADMI-...-P/-N kann das Vakuum mittels Vakuumschalter überwacht werden.

- Zwei integrierte Magnetventile für:
 - Vakuum EIN/AUS
 - Abwurfimpuls
- Mit Abfrageschnittstelle
- Mit integriertem Rückschlagventil als Sicherheitsfunktion
- Luftsparfunktion in Verbindung mit Vakuumschalter und einer übergeordneten Logik (z. B. SPS) möglich

Vakuumsaugdüse VADMI-...-LS mit Abwurfimpuls und Luftsparfunktion



Diese Vakuumsaugdüse ist baugleich mit den anderen VADMI-Typen. Zusätzlich hat dieser Ejektor einen integrierten Vakuumschalter mit Luftsparfunktion:

Bei Unterschreitung des eingestellten Vakuumbereichs wird die Vakuumenerzeugung selbstständig eingeschaltet.

- Zwei integrierte Magnetventile für:
 - Vakuum EIN/AUS
 - Abwurfimpuls
- Mit Abfrageschnittstelle
- Mit integriertem Rückschlagventil als Sicherheitsfunktion
- Vakuumschalter zur Drucküberwachung
- Integrierte Luftsparfunktion
- Kabelsatz mit Steckdosen für Magnetspulen und Vakuumschalter im Lieferumfang enthalten

Merkmale

Luftsparfunktion mit VADMI-...-P/N und externer Steuerung

Die konventionelle Vakuumschaltung → Die preiswerte Energiesparmaßnahme

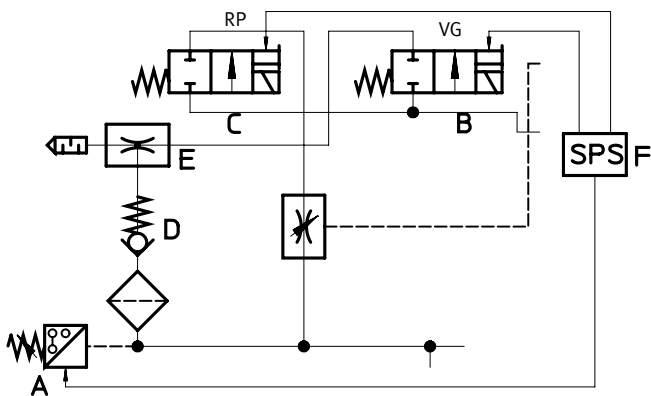
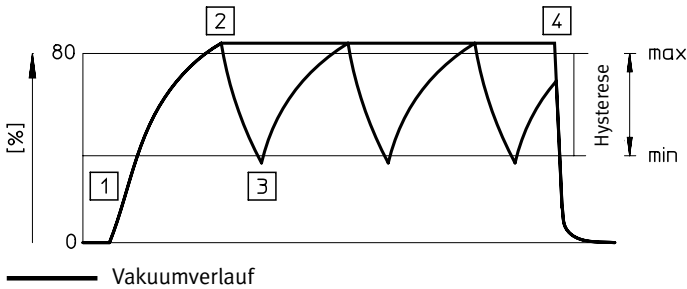
Am Vakuumschalter wird an den beiden Potentiometern der Vakuumbereich eingestellt, der das Werkstück halten soll. Die untere Grenze kennzeichnet dabei den Minimalwert.

Solange der Vakuumpegel innerhalb dieses Bereichs liegt, ist ein sicherer Transport des Werkstücks gewährleistet.

Die Vakuumsaugdüse VADMI wird von der externen Steuerung nur aktiviert, wenn der Pegel unter den Minimalwert sinkt und wieder deaktiviert, sobald er den Maximalwert erreicht.

Während der inaktiven Phase der Vakuumerzeugung verhindert ein Rückschlagventil den Abbau des Vakuumpegels.

Der Funktionsablauf



- | | |
|--------------------------------------|--------------------|
| RP Magnetventil für den Abwurfimpuls | E Vakuumerzeuger |
| VG Magnetventil für Vakuum EIN/AUS | D Rückschlagventil |
| | C Abwurfimpuls |
| | A Vakuumschalter |

Vakuum ein

- [1] Externe Steuerung F schaltet den VG-Magneten
 - Ventil für Druckluftzufuhr B geöffnet
 - Die Vakuumerzeugung E ist aktiviert

Vakuum stopp

- [2] Der festgelegte Maximalpegel ist erreicht:
 - Vakuumschalter A sendet Signal an externe Steuerung F
 - Steuerung schaltet VG-Magnet ab
 - Vakuumerzeugung E unterbrochen
 - Rückschlagventil D verhindert Abbau des Vakuumpegels

Vakuum ein

- [3] Leckage verursacht Abfall des Vakuumpegels bis auf Minimalwert
 - Vakuumschalter A sendet Signal an externe Steuerung F
 - Steuerung F schaltet VG-Magneten erneut ein
 - Vakuumerzeugung E erneut aktiv
 - Stetige Wiederholung der Punkte 2 und 3

Zyklus beendet: Vakuum aus

- [4] Transportvorgang zu Ende
 - Externe Steuerung F deaktiviert VG-Magnet
 - Vakuumerzeugung E beendet
 - Externe Steuerung F schaltet RP-Magnet
 - Abwurfimpuls C aktiviert
 - Werkstück wird abgesetzt

Merkmale

Luftsparfunktion und Störmeldung mit VADMI-...-LS-P/N

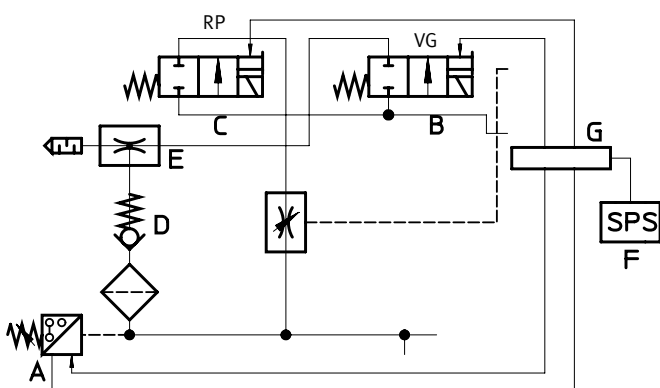
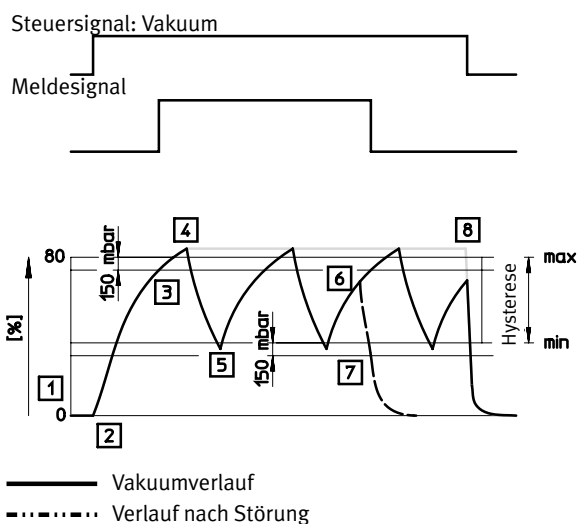
Die Weiterentwicklung der Vakuumschaltung

In Verbindung mit dem mitgelieferten Kabelsatz beinhaltet die Vakuumsaugdüse VADMI-...-LS-P/N eine Luftsparfunktion. Am Vakuumschalter wird an den beiden Potentiometern der Vakuumbereich eingestellt, der das Werkstück halten soll.

Der Vakuumschalter erzeugt ein taktendes Signal, welches den Magneten für Vakuum EIN/AUS der Vakuumsaugdüse immer nur dann einschaltet, wenn das Vakuum z. B. durch Leckage unter den Minimalwert abgefallen ist.

In der übrigen Zeit bleibt das Vakuum auch ohne eingeschaltete Saugdüse mit Hilfe des Rückschlagventils erhalten. Zusätzlich kann ein Meldesignal A1 abgefragt werden, welches im Normalbetrieb bei +24 V liegt, aber immer dann auf 0 schaltet, wenn das Vakuum den kritischen Wert auf Grund einer Fehlfunktion noch einmal um 150 mbar unterschreitet. Dies ist z. B. der Fall, wenn das Werkstück vom Sauggreifer abgefallen ist und dadurch der eingestellte Vakuumbereich nicht mehr erzeugt werden kann.

Der Funktionsablauf



- | | |
|--------------------------------------|--------------------|
| RP Magnetventil für den Abwurfimpuls | E Vakuumerzeuger |
| VG Magnetventil für Vakuum EIN/AUS | D Rückschlagventil |
| | C Abwurfimpuls |
| | G Verzweigung |
| | A Vakuumschalter |

Die drei Steuer- und Versorgungskabelbäume werden in einer Verzweigung zusammengefasst. Lediglich ein Kabel mit einer Signal- und drei Spannungsversorgungsadern wird von der Verzweigung zur SPS geführt.

Durch die dezentral gesteuerte Schaltfunktion wird eine externe Ansteuerung zur Vakuumschaltung (Luftsparfunktion) überflüssig. Dadurch ist der Verdrahtungsaufwand wesentlich geringer.

- Hinweis

Der Vakuumschalter darf nur mit dem mitgelieferten Kabelsatz betrieben werden.

Startsignal

- [1] Externe Steuerung F aktiviert Vakuumschalter
→ Vakuumschalter A überprüft Vakuumzustand
→ Kein Vakuum vorhanden

Vakuum ein

- [2] Vakuumschalter aktiviert VG-Magnet
→ Ventil für Druckluftzufuhr B geöffnet
→ Die Vakuumerzeugung E ist aktiviert
- [3] Vakuumpegel überschreitet 150 mbar unter dem Maximalpegel
→ Vakuumschalter sendet Freigabesignal an externe Steuerung F
→ Transportvorgang kann beginnen

Vakuum stopp

- [4] Der festgelegte Maximalpegel ist erreicht
→ Vakuumschalter A schaltet VG-Magnet ab
→ Druckluftzufuhr gestoppt
→ Vakuumerzeugung E unterbrochen
→ Rückschlagventil D verhindert Abbau des Vakuumpegels

Vakuum ein

- [5] Leckage verursacht Abfall des Vakuumpegels bis auf Minimalwert
→ Vakuumschalter A schaltet VG-Magneten erneut ein
→ Vakuumerzeugung E erneut aktiv

Störung: Transport stopp

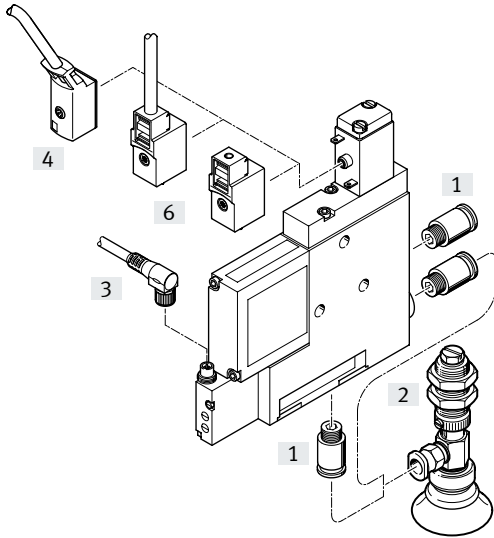
- [6] Große Leckage verursacht zu großen Abfall des Vakuumpegels
→ Vakuumerzeuger E kann den Pegelabfall nicht kompensieren
- [7] Vakuumpegel unterschreitet den Minimalwert um 150 mbar
→ Vakuumschalter A sendet Fehlermeldung an externe Steuerung F
→ Externe Steuerung F bricht Transportvorgang ab
→ Vakuumerzeugung E beendet

Zyklus beendet: Vakuum aus

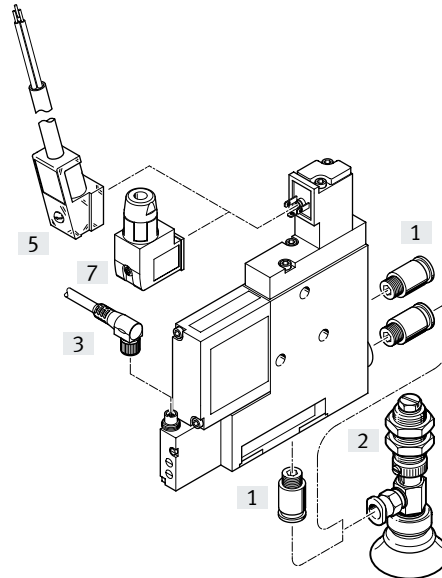
- [8] Transportvorgang beendet
→ Externe Steuerung F deaktiviert VG-Magnet
→ Vakuumerzeugung E beendet
→ Externe Steuerung F schaltet RP-Magnet
→ Abwurfimpuls C aktiviert
→ Werkstück wird abgesetzt

Peripherieübersicht

VADM/VADMI-45/70



VADM/VADMI-95/140/200/300



Befestigungselemente und Zubehör	VADM/VADMI-45/70	VADM/VADMI-95/140/200/300	→ Seite/Internet
[1] Steckverschraubung QS	■	■	qs
[2] Sauggreifer ESG	■	■	esg
[3] Verbindungsleitung NEBU-M8G4/M8W4	■	■	19
[4] Verbindungsleitung KMYZ-2	■	–	19
[5] Steckdosenleitung KMEB-1/2	–	■	19
[6] Steckdose MSSD-ZBZC	■	–	19
[7] Steckdose MSSD-EB	–	■	19
– Saugerhalter ESH	■	■	esh
– Sauger ESS	■	■	ess
– Leuchtdichtung MEB-LD	–	■	19

Typenschlüssel


001	Baureihe	
VADMI	Vakuumsaugdüse mit Abwurfimpuls	
VADM	Vakuumsaugdüse ohne Abwurfimpuls	


002	Nennweite Lavaldüse	
45	0,45 mm	
70	0,7 mm	
95	0,95 mm	
140	1,4 mm	
200	2,0 mm	
300	3,0 mm	

003	Luftreduzierung	
	Ohne	
LS	Mit Luftsparschaltung	

004	Ausgangssignal Vakuumsensor	
	Ohne Vakuumsensor	
P	Mit 1 Schaltausgang PNP	
N	Mit 1 Schaltausgang NPN	

Datenblatt

-  - Temperaturbereich
0 ... +60 °C

-  - Betriebsdruck
0,15 ... 0,8 MPa

-  - www.festo.com



Allgemeine Technische Daten		VADM/VADMI					
		-45	-70	-95	-140	-200	-300
Typ							
Nennweite Lavaldüse	[mm]	0,45	0,7	0,95	1,4	2,0	3,0
Rastermaß	[mm]	10	15	18	22	22	22
Filterfeinheit	[µm]	≤40					
Einbaulage		beliebig					
Befestigungsart		mit Durchgangsbohrung mit Innengewinde					
Pneumatischer Anschluss 1 (P)		M5	M5	G1/8	G1/8	G1/4	G1/4
Vakuumanschluss (V)		M5	G1/8	G1/8	G1/4	G3/8	G3/8
Pneumatischer Anschluss 3 (R)		Schalldämpfer integriert					

Technische Daten – Bauart		VADM		VADMI	
Typ					
Ejektor-Charakteristik		Hohes Vakuum			
Bauart Schalldämpfer		geschlossen			
Integrierte Funktion		Einschaltventil elektrisch		Einschaltventil elektrisch	
		Filter		Filter	
		-		Drossel	
		-		Abwurfimpulsventil elektrisch	
		-		Rückschlagventil	
		-P/-N	Vakuumschalter		Vakuumschalter
	-LS-P/-N	-		Luftsparfunktion elektrisch	
				Vakuumschalter	
Ventilfunktion		geschlossen			
Handhilfsbetätigung		tastend			

Datenblatt

Betriebs- und Umweltbedingungen		VADM/VADMI			
		ohne Vakuumschalter		mit Vakuumschalter -P/N	
Typ		-45/70	-95/140/200/300	-45/70	-95/140/200/300
Betriebsdruck	[MPa]	0,15 ... 0,8	0,2 ... 0,8	0,15 ... 0,8	0,2 ... 0,8
	[bar]	1,5 ... 8	2 ... 8	1,5 ... 8	2 ... 8
	[psi]	21,75 ... 116	29 ... 116	21,75 ... 116	29 ... 116
Nennbetriebsdruck	[MPa]	0,6			
	[bar]	6			
	[psi]	87			
Max. Überlastdruck	[bar]	-		5 (nur VADMI)	
Betriebsmedium		Druckluft nach ISO 8573-1:2010 [7:4:4]			
Hinweis zum Betriebs-/Steuermedium		geölter Betrieb nicht möglich			
Umgebungstemperatur	[°C]	0 ... +60		0 ... +50	
Mediumtemperatur	[°C]	0 ... +60			
Korrosionsbeständigkeit KBK ¹⁾		2			
CE-Zeichen (siehe Konformitätserklärung)		-		nach EU-EMV-Richtlinie ²⁾	
UKCA-Zeichen (siehe Konformitätserklärung)		-		nach UK Vorschriften für EMV ²⁾³⁾	
Zulassung		c UL us - Recognized (OL)			
		-		RCM Mark	

1) Weitere Informationen www.festo.com/x/topic/kbk

2) Weitere Informationen www.festo.com/catalogue/vadm → Support/Downloads.

3) gilt nur für VADMI.

Leistungsdaten – Hohes Vakuum		VADM						VADMI ²⁾					
		-45	-70	-95	-140	-200	-300	-45	-70	-95	-140	-200	-300
Max. Vakuum	[%]	85						85					
Belüftungszeit ¹⁾ bei Nennbetriebsdruck	[s]	5,9	2,2	1,18	0,69	0,29	0,26	1,9	0,59	2,04	0,19	0,15	0,2

1) Zeit, die benötigt wird zum Abbau des Vakuums vom Nennbetriebsdruck auf -0,05 bar.

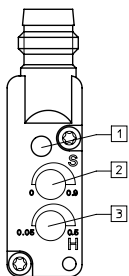
2) mit Abwurfimpuls

Technische Daten – Elektrischer Anschluss	
Elektrischer Anschluss	Stecker
Betriebsspannungsbereich	[V DC] 21,6 ... 26,4
Einschaltdauer	[%] 100
Schutzart	IP65

Datenblatt

Technische Daten – Vakuumschalter				
Typ	VADM/VADMI		VADMI	
	-P	-N	-LS-P	-LS-N
Mechanisch				
Elektrischer Anschluss	Stecker M8x1, 4-polig			
Messgröße	Relativdruck			
Messprinzip	piezoresistiv			
Druckmessbereich	[MPa]	0 ... 0,1		
	[bar]	0 ... 1		
	[psi]	0 ... 14,5		
Einstellmöglichkeiten	Potentiometer			
Einstellbereich Schwellwerte	[kPa]	-90 ... 0	-90 ... -20	
	[bar]	-0,9 ... 0	-0,9 ... -0,2	
	[psi]	-13,05 ... 0	-13,05 ... -2,9	
Einstellbereich Hysterese	[kPa]	-50 ... -5	-60 ... -10	
	[bar]	-0,5 ... -0,05	-0,6 ... -0,1	
	[psi]	-7,25 ... -0,725	-8,7 ... -1,45	
Anzeigeart	LED			
Schaltzustandsanzeige	optisch			
Elektrisch				
Betriebsspannungsbereich	[V DC]	15 ... 30		
Schaltausgang		PNP	NPN	PNP
Schaltelementfunktion	Schließer			
Schaltfunktion	Schwellwert-Komparator			
Verpolungsschutz	für alle elektrischen Anschlüsse			

Bedienfeld des Vakuumschalters



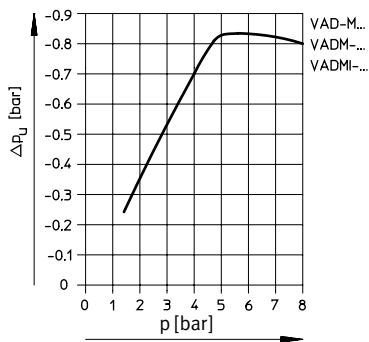
- [1] Schaltzustandsanzeige LED gelb
- [2] Potentiometer für Schwellwerteneinstellung
- [3] Potentiometer für Hysterese-einstellung

Datenblatt

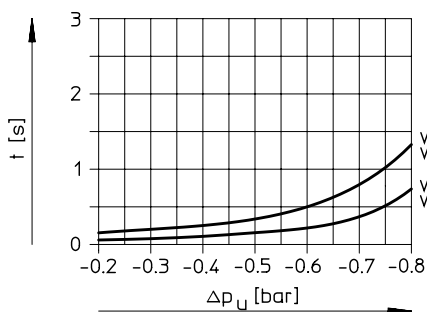
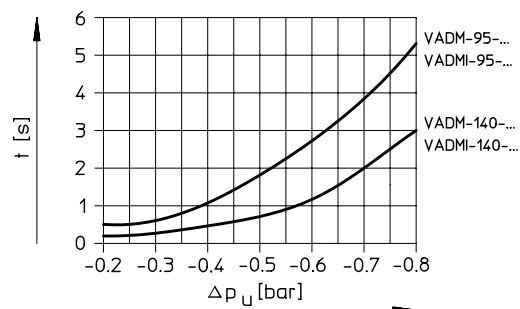
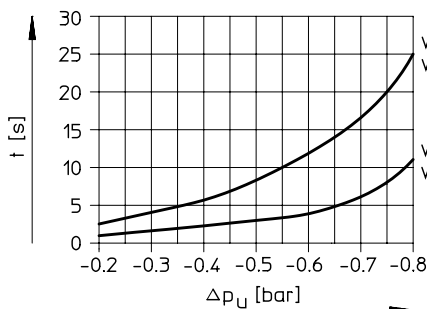
Gewichte [g] Typ	VADM						VADMI					
	-45	-70	-95	-140	-200	-300	-45	-70	-95	-140	-200	-300
ohne Vakuumschalter	60	140	210	290	320	340	85	170	240	320	350	370
mit Vakuumschalter -P/-N	65	145	220	300	330	350	90	180	250	330	360	380

Werkstoffe	
Gehäuse	Aluminium-Knetlegierung
Filtergehäuse	PC
Schalldämpfer	PE, POM
Kolben	POM
Strahldüse	Messing vernickelt
Fangdüse	Messing vernickelt
Filter	PA
Dichtungen	NBR
Werkstoff-Hinweis	RoHS konform
LABS-Konformität	VDMA24364-B1/B2-L

Vakuum Δp_U in Abhängigkeit vom Betriebsdruck p

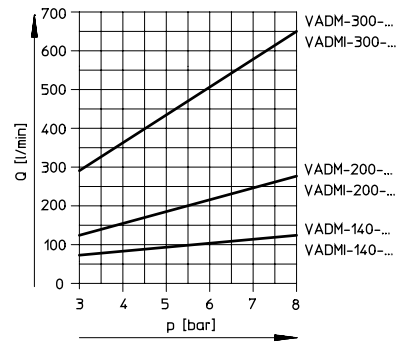
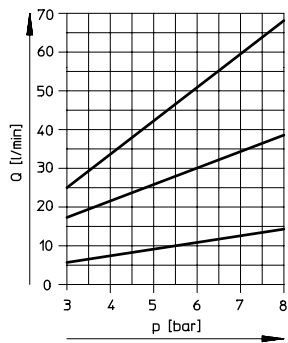


Evakuierungszeit t [s] für 1 Liter Volumen bei 6 bar Betriebsdruck

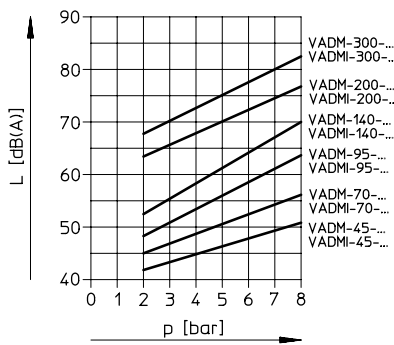


Datenblatt

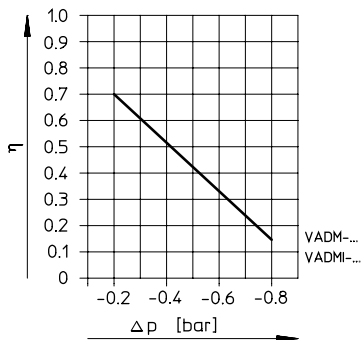
Luftverbrauch Q in Abhängigkeit vom Betriebsdruck p



Schallpegel Lp in Abhängigkeit vom Betriebsdruck p (ohne Saugfluss)



Wirkungsgrad η in Abhängigkeit vom Vakuum Δp_u bei P_{nenn} 6 bar



Saugvolumenstrom q_n in Abhängigkeit vom Vakuum Δp_u bei P_{nenn} 6 bar

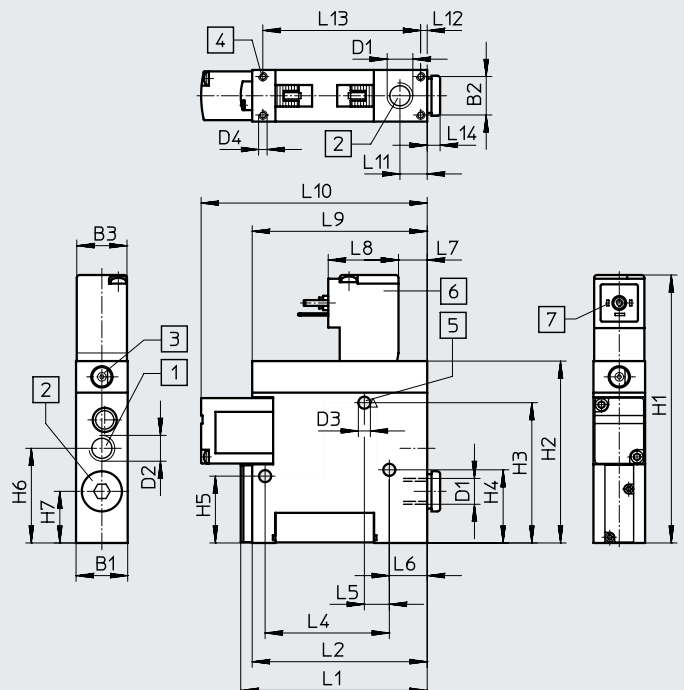
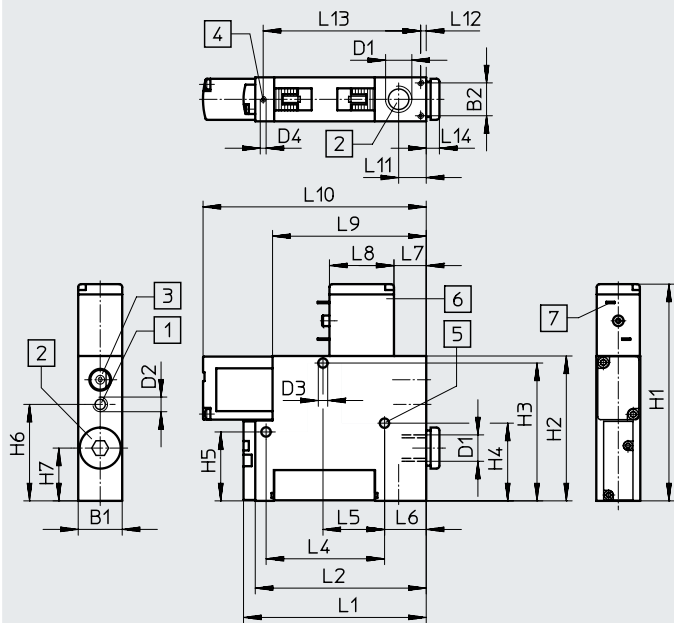


Datenblatt

Abmessungen

VADM-45/70

VADM-95/140/200/300



- [1] Druckluftanschluss
- [2] Vakuumanschluss
- [3] Handhilfsbetätigung
- [4] Befestigungsgewinde
- [5] Befestigungsbohrung
- [6] Magnetspule um 180° umsetzbar
- [7] passende Steckdose für
 - VADM-45/70:
 - KMYZ → Seite 19
 - MSSD-ZBZC → Seite 19
 - VADM-95/140/200/300:
 - KMEB → Seite 19
 - MSSD-EB → Seite 19

Typ	B1	B2	B3	D1	D2	D3 ∅	D4	H1	H2	H3	H4	H5	H6	H7
VADM-45	10	6,2	–	M5	M5	3,2	M2	64,4	44,4	40,8	23,8	23,8	29,6	18
VADM-70	15	11,2	–	G1/8	M5	3,2	M2	73,9	49,4	47	26,5	23,5	32,9	18
VADM-95	18	13,4	18	G1/8	G1/8	4,2	M2,5	93,4	63,4	48,9	25,5	23,3	33	18
VADM-140	22	16,6	18	G1/4	G1/8	5,2	M3	107,4	77,4	61,4	41,4	41,4	36	17,5
VADM-200	22	16,6	18	G3/8	G1/4	5,2	M3	113,4	83,4	67,7	41,4	41,4	40	19
VADM-300	22	16,6	18	G3/8	G1/4	5,2	M3	113,4	83,4	67,7	41,4	41,4	40	19

Typ	L1	L2	L4	L5	L6	L7	L8	L9	L10	L11	L12	L13	L14
VADM-45	45	41	33,6	25	3,6	11	16	41	56	7,9	1,9	36,3	4
VADM-70	62,3	58,3	40,4	21	14,2	11	22	52,4	76,1	9,4	1,9	53,7	4,5
VADM-95	65	61	43,3	8,7	13,2	9,7	24,5	61	78,8	9,5	2,3	55	4,5
VADM-140	88	84	26	12,5	28,5	9,7	24,5	61	96,8	13,8	2,3	79,4	5
VADM-200	88	84	26	12,5	28,5	9,7	24,5	61	101,8	12,5	2,3	79,4	5
VADM-300	124,4	120,4	26	12,5	28,5	9,7	24,5	61	137,4	12,5	2,3	115,8	5

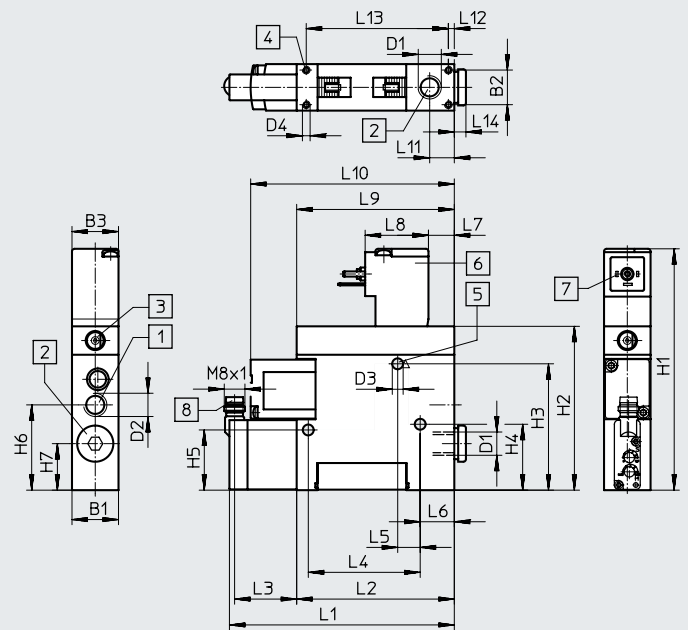
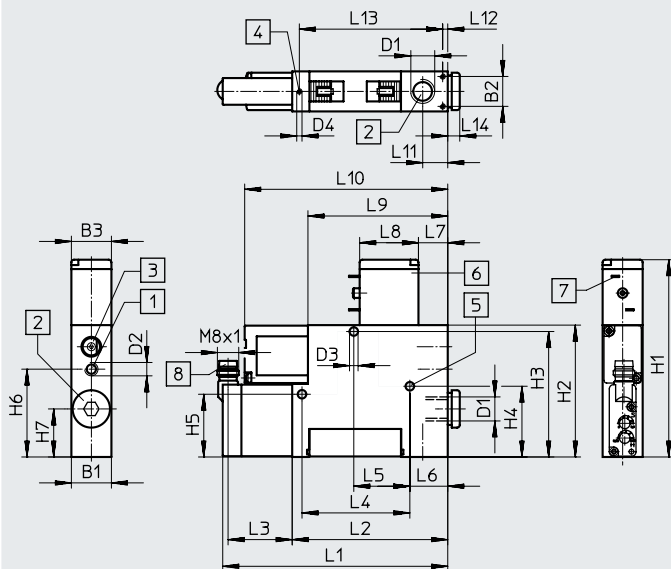
† Hinweis: Dieses Produkt entspricht ISO 1179-1 und ISO 228-1.

Datenblatt

Abmessungen

VADM-45/70-P/N

VADM-95/140/200/300-P/N



- [1] Druckluftanschluss
- [2] Vakuumanschluss
- [3] Handhilfsbetätigung
- [4] Befestigungsgewinde
- [5] Befestigungsbohrung
- [6] Magnetspule um 180° umsetzbar
- [7] passende Steckdose für
 - VADM-45/70:
 - KMYZ → Seite 19
 - MSSD-ZBZC → Seite 19
 - VADM-95/140/200/300:
 - KMEB → Seite 19
 - MSSD-EB → Seite 19
- [8] Anschluss für Verbindungsleitung NEBU-M8G4/M8W4 → Seite 19

Typ	B1	B2	B3	D1	D2	D3 ø	D4	H1	H2	H3	H4	H5	H6	H7
VADM-45-P/N	10	6,2	10	M5	M5	3,2	M2	64,4	44,4	40,8	23,8	23,8	29,6	18
VADM-70-P/N	15	11,2	15	G1/8	M5	3,2	M2	73,9	49,4	47	26,5	23,5	32,9	18
VADM-95-P/N	18	13,4	18	G1/8	G1/8	4,2	M2,5	93,4	63,4	48,9	25,5	23,3	33	18
VADM-140-P/N	22	16,6	18	G1/4	G1/8	5,2	M3	107,4	77,4	61,4	41,4	41,4	36	17,5
VADM-200-P/N	22	16,6	18	G3/8	G1/4	5,2	M3	113,4	83,4	67,7	41,4	41,4	40	19
VADM-300-P/N	22	16,6	18	G3/8	G1/4	5,2	M3	113,4	83,4	67,7	41,4	41,4	40	19

Typ	L1	L2	L3	L4	L5	L6	L7	L8	L9	L10	L11	L12	L13	L14
VADM-45-P/N	71,4	41	28,4	33,6	25	3,6	11	16	41	56	7,9	1,9	36,3	4
VADM-70-P/N	88,7	58,3	28,4	40,4	21	14,2	11	22	52,4	76,1	9,4	1,9	53,7	4,5
VADM-95-P/N	91,4	61	28,4	43,3	8,7	13,2	9,7	24,5	61	78,8	9,5	2,3	55	4,5
VADM-140-P/N	114,4	84	28,4	26	12,5	28,5	9,7	24,5	61	96,8	13,8	2,3	79,4	5
VADM-200-P/N	114,4	84	28,4	26	12,5	28,5	9,7	24,5	61	101,8	12,5	2,3	79,4	5
VADM-300-P/N	150,8	120,4	28,4	26	12,5	28,5	9,7	24,5	61	137,4	12,5	2,3	115,8	5

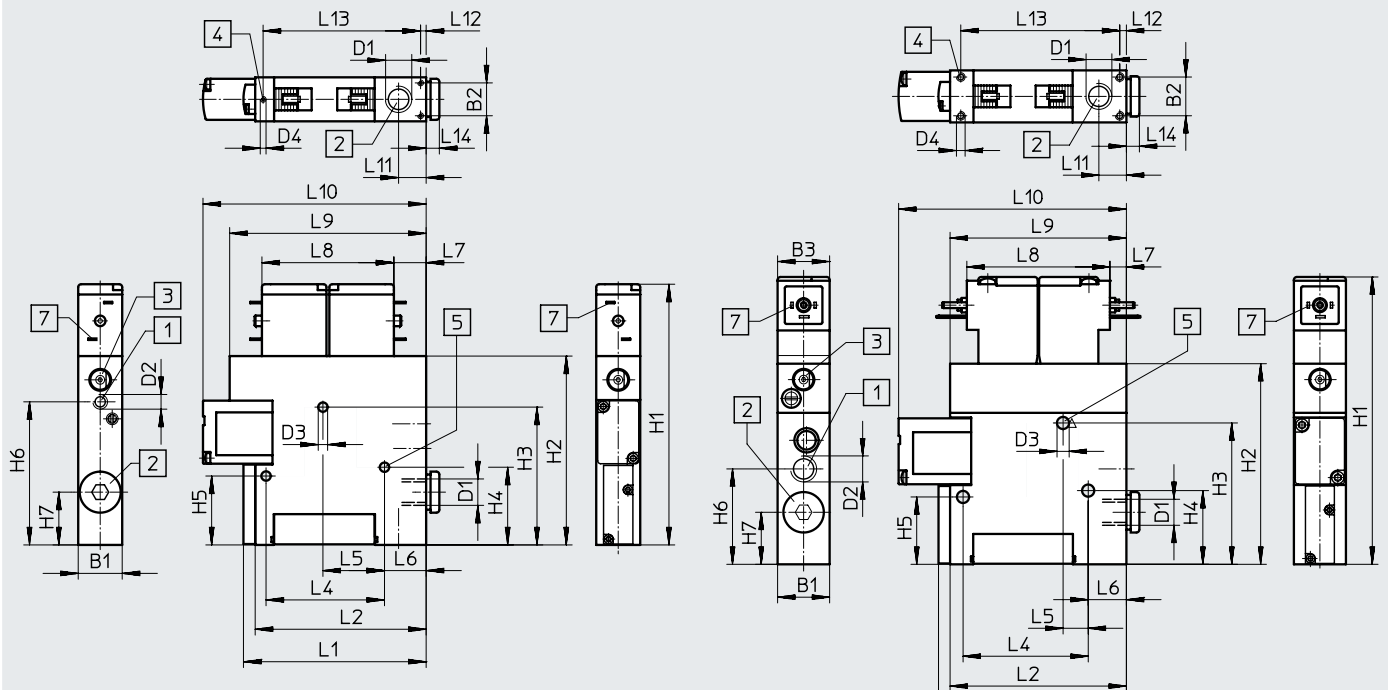
† Hinweis: Dieses Produkt entspricht ISO 1179-1 und ISO 228-1.

Datenblatt

Abmessungen

VADMI-45/70

VADMI-95/140/200/300



- [1] Druckluftanschluss
- [2] Vakuumanschluss
- [3] Handhilfsbetätigung
- [4] Befestigungsgewinde
- [5] Befestigungsbohrung
- [7] passende Steckdose für
 - VADMI-45/70:
 - KMYZ → Seite 19
 - MSSD-ZBZC → Seite 19
 - VADMI-95/140/200/300:
 - KMEB → Seite 19
 - MSSD-EB → Seite 19

Typ	B1	B2	B3	D1	D2	D3 ø	D4	H1	H2	H3	H4	H5	H6	H7
VADMI-45	10	6,2	–	M5	M5	3,2	M2	78,2	58,2	40,8	23,8	23,8	43,4	18
VADMI-70	15	11,2	–	G1/8	M5	3,2	M2	88,9	64,4	47	26,5	23,5	48,8	18
VADMI-95	18	13,4	18	G1/8	G1/8	4,2	M2,5	99,4	69,4	48,9	25,5	23,3	33	18
VADMI-140	22	16,6	18	G1/4	G1/8	5,2	M3	113,4	83,4	61,4	41,4	41,4	36	17,5
VADMI-200	22	16,6	18	G3/8	G1/4	5,2	M3	119,4	89,4	67,7	41,4	41,4	40	19
VADMI-300	22	16,6	18	G3/8	G1/4	5,2	M3	119,4	89,4	67,7	41,4	41,4	40	19

Typ	L1	L2	L4	L5	L6	L7	L8	L9	L10	L11	L12	L13	L14
VADMI-45	45	41	33,6	25	3,6	11	33	55	56	7,9	1,9	36,3	4
VADMI-70	62,3	58,3	40,4	21	14,2	11	45	67	76,1	9,4	1,9	53,7	4,5
VADMI-95	65	61	43,3	8,7	13,2	5,7	49,5	61	78,8	9,5	2,3	55	4,5
VADMI-140	88	84	26	12,5	28,5	5,7	49,5	61	96,8	13,8	2,3	79,4	5
VADMI-200	88	84	26	12,5	28,5	5,7	49,5	61	101,8	12,5	2,3	79,4	5
VADMI-300	124,4	120,4	26	12,5	28,5	5,7	49,5	61	137,4	12,5	2,3	115,8	5

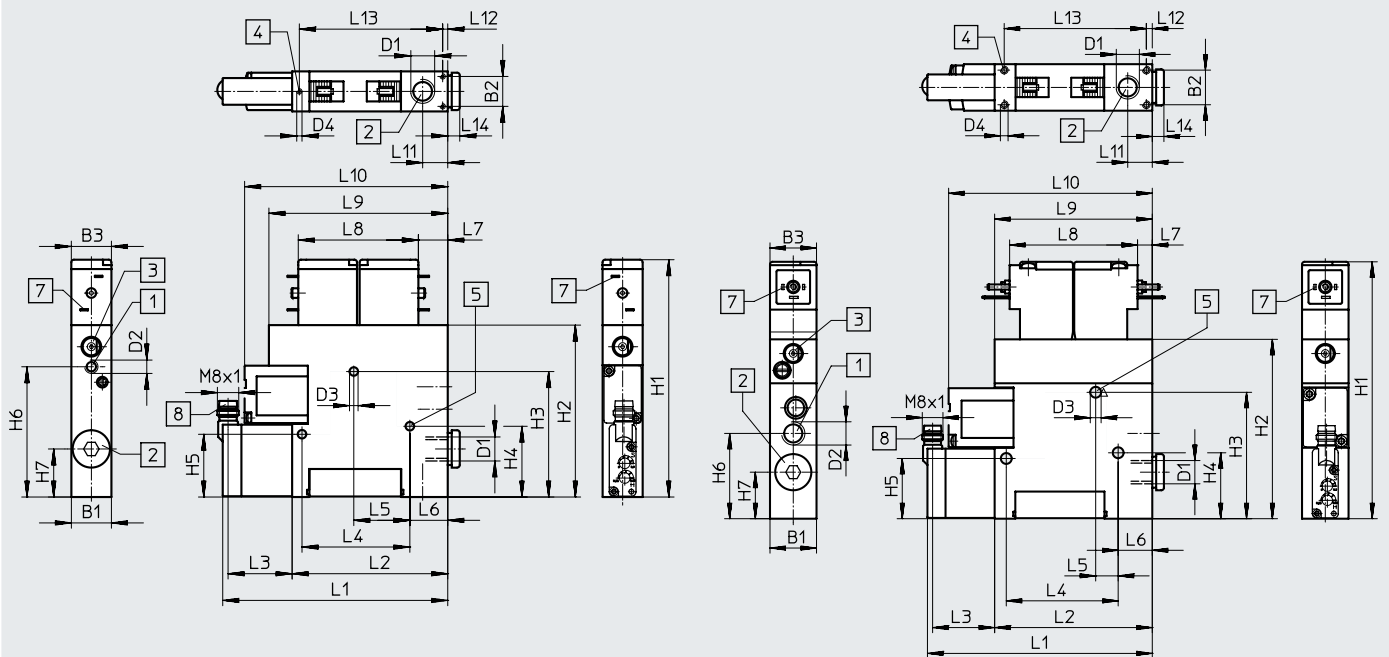
† Hinweis: Dieses Produkt entspricht ISO 1179-1 und ISO 228-1.

Datenblatt

Abmessungen

VADMI-45/70(-LS)-P/N

VADMI-95/140/200/300(-LS)-P/N



- [1] Druckluftanschluss
- [2] Vakuumanschluss
- [3] Handhilfsbetätigung
- [4] Befestigungsgewinde
- [5] Befestigungsbohrung
- [7] passende Steckdose für
 - VADMI-45/70:
 - KMYZ → Seite 19
 - MSSD-ZBZC → Seite 19
 - VADMI-95/140/200/300:
 - KMEB →
 - MSSD-EB → Seite 19
- [8] Anschluss für Verbindungsleitung NEBU-M8G4/M8W4 → Seite 19

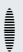
Typ	B1	B2	B3	D1	D2	D3 ∅	D4	H1	H2	H3	H4	H5	H6	H7
VADMI-45(-LS)-P/N	10	6,2	10	M5	M5	3,2	M2	78,2	58,2	40,8	23,8	23,8	43,4	18
VADMI-70(-LS)-P/N	15	11,2	15	G1/8	M5	3,2	M2	88,9	64,4	47	26,5	23,5	48,8	18
VADMI-95(-LS)-P/N	18	13,4	18	G1/8	G1/8	4,2	M2,5	99,4	69,4	48,9	25,5	23,3	33	18
VADMI-140(-LS)-P/N	22	16,6	18	G1/4	G1/8	5,2	M3	113,4	83,4	61,4	41,4	41,4	36	17,5
VADMI-200(-LS)-P/N	22	16,6	18	G3/8	G1/4	5,2	M3	119,4	89,4	67,7	41,4	41,4	40	19
VADMI-300(-LS)-P/N	22	16,6	18	G3/8	G1/4	5,2	M3	119,4	89,4	67,7	41,4	41,4	40	19

Typ	L1	L2	L3	L4	L5	L6	L7	L8	L9	L10	L11	L12	L13	L14
VADMI-45(-LS)-P/N	71,4	41	28,4	33,6	25	3,6	11	33	55	56	7,9	1,9	36,3	4
VADMI-70(-LS)-P/N	88,7	58,3	28,4	40,4	21	14,2	11	45	67	76,1	9,4	1,9	53,7	4,5
VADMI-95(-LS)-P/N	91,4	61	28,4	43,3	8,7	13,2	5,7	49,5	61	78,8	9,5	2,3	55	4,5
VADMI-140(-LS)-P/N	114,4	84	28,4	26	12,5	28,5	5,7	49,5	61	96,8	13,8	2,3	79,4	5
VADMI-200(-LS)-P/N	114,4	84	28,4	26	12,5	28,5	5,7	49,5	61	101,8	12,5	2,3	79,4	5
VADMI-300(-LS)-P/N	150,8	120,4	28,4	26	12,5	28,5	5,7	49,5	61	137,4	12,5	2,3	115,8	5

⚠ Hinweis: Dieses Produkt entspricht ISO 1179-1 und ISO 228-1.

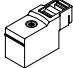

Datenblatt

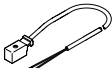

Bestellangaben							
Baugröße	Magnetspulen	ohne Vakuumschalter		mit Vakuumschalter		NPN-Ausgang	
		Teile-Nr.	Typ	Teile-Nr.	Typ	Teile-Nr.	Typ
ohne Abwurfimpuls							
45	MZB	162500	VADM-45	162512	VADM-45-P	162513	VADM-45-N
70	MYB	162501	VADM-70	162514	VADM-70-P	162515	VADM-70-N
95	MEB	162502	VADM-95	162516	VADM-95-P	162517	VADM-95-N
140	MEB	162503	VADM-140	162518	VADM-140-P	162519	VADM-140-N
200	MEB	162504	VADM-200	162520	VADM-200-P	162521	VADM-200-N
300	MEB	162505	VADM-300	162522	VADM-300-P	162523	VADM-300-N
mit Abwurfimpuls							
45	MZB	162506	VADMI-45	162524	VADMI-45-P	162525	VADMI-45-N
70	MYB	162507	VADMI-70	162526	VADMI-70-P	162527	VADMI-70-N
95	MEB	162508	VADMI-95	162528	VADMI-95-P	162529	VADMI-95-N
140	MEB	162509	VADMI-140	162530	VADMI-140-P	162531	VADMI-140-N
200	MEB	162510	VADMI-200	162532	VADMI-200-P	162533	VADMI-200-N
300	MEB	162511	VADMI-300	162534	VADMI-300-P	162535	VADMI-300-N
mit Abwurfimpuls und Luftsparfunktion							
45	MZB	-		171053	VADMI-45-LS-P	171054	VADMI-45-LS-N
70	MYB	-		171055	VADMI-70-LS-P	171056	VADMI-70-LS-N
95	MEB	-		171057	VADMI-95-LS-P	171058	VADMI-95-LS-N
140	MEB	-		171059	VADMI-140-LS-P	171060	VADMI-140-LS-N
200	MEB	-		171061	VADMI-200-LS-P	171062	VADMI-200-LS-N
300	MEB	-		171063	VADMI-300-LS-P	171064	VADMI-300-LS-N

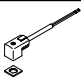
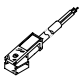
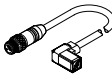
 **Hinweis**


Bei den Saugdüsen VADMI-...-LS-P/N ist der Kabelsatz mit Steckdosen für Magnetspulen und Vakuumschalter im Lieferumfang enthalten. Diese Saugdüsen dürfen nur mit dem mitgelieferten Kabel betrieben werden.

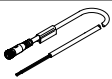
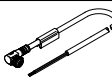
Zubehör

Bestellangaben – Steckdose MSSD				Datenblätter → Internet: mssd	
	Beschreibung	Elektrischer Anschluss	Kabelanschluss	Teile-Nr.	Typ
	für VADM/ VADMI-45/70	Dose gewinkelt	Schneidklemme	185521	MSSD-ZBZC
	für VADM/ VADMI-95/ 140/200/300	Dose gewinkelt, 3-polig, Form C, nach EN 175301-803	Schraubklemme PG7	151687	MSSD-EB
			Schraubklemme M12	539712	MSSD-EB-M12
		Dose gewinkelt, 4-polig, Form C	Schneidklemme M14	192745	MSSD-EB-S-M14

Bestellangaben – Verbindungsleitung KMYZ-2				Datenblätter → Internet: kmyz			
	Beschreibung	Elektrischer Anschluss	Schaltzustandsan- zeige	Kabellänge [m]	Teile-Nr.	Typ	
	für VADM/ VADMI-45/70	Dose gewinkelt, 2-polig, viereckige Bauform	offenes Kabelende	LED	2,5	34997	KMYZ-2-24-2,5-LED
					5	34998	KMYZ-2-24-5-LED
				LED	10	193443	KMYZ-2-24-10-LED
			Stecker gerade, 3-polig, M8x1	LED	0,5	177676	KMYZ-2-24-M8-0,5-LED
					2,5	177678	KMYZ-2-24-M8-2,5-LED

Bestellangaben – Steckdosenleitung KMEB				Datenblätter → Internet: kmeb			
	Beschreibung	Elektrischer Anschluss	Schaltzustandsan- zeige	Kabellänge [m]	Teile-Nr.	Typ	
	für VADM/ VADMI-95/ 140/200/300	Dose gewinkelt, 3-polig, Form C, nach EN 175301- 803	offenes Kabelende	LED	2,5	151688	KMEB-1-24-2,5-LED
					5	151689	KMEB-1-24-5-LED
					10	193457	KMEB-1-24-10-LED
		Dose gewinkelt, 4-polig, Form C, nach EN 175301- 803	offenes Kabelende	LED	2,5	174844	KMEB-2-24-2,5-LED
					5	174845	KMEB-2-24-5-LED
		Dose gewinkelt, 5-polig, Form C, nach EN 175301- 803	Stecker gerade, 5-polig, M12x1	LED	0,5	177677	KMEB-2-24-M12-0,5-LED

Bestellangaben – Leuchtdichtung MEB-LD			Datenblätter → Internet: meb	
	Beschreibung		Teile-Nr.	Typ
	für Steckdosenleitung KMEB und Steckdose MSSD-EB		151717	MEB-LD-12-24DC

Bestellangaben – Verbindungsleitung NEBU-M8			Datenblätter → Internet: nebu		
	Elektrischer Anschluss		Kabellänge [m]	Teile-Nr.	Typ
	Dose gerade, M8x1, 4-polig	offenes Kabelende	2,5	541342	NEBU-M8G4-K-2,5-LE4
			5	541343	NEBU-M8G4-K-5-LE4
			9	8003130	NEBU-M8G4-K-9-LE4
	Dose gewinkelt, M8x1, 4-polig	offenes Kabelende	2,5	541344	NEBU-M8W4-K-2,5-LE4
			5	541345	NEBU-M8W4-K-5-LE4
			10	575833	NEBU-M8W4-K-10-LE4