

Rückschlagventile VBNF, entsperrbar

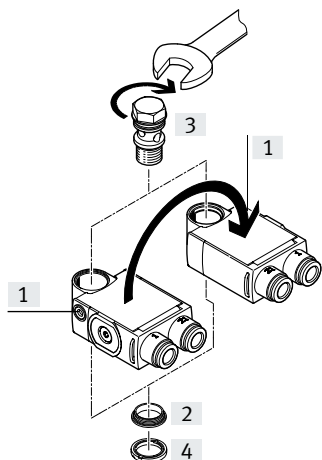
FESTO



Merkmale und Lieferübersicht

Merkmale

- Geringe Bauhöhe
- Hoher Durchfluss
- Horizontal drehbar um 360° im montierten Zustand
- Universelle Betätigungsrichtung [1] durch Umbau vom Gehäuse



Hinweis

Beim Zusammenbau der einzelnen Komponenten ist folgende Reihenfolge zu beachten:

- 1) Stützring [2] formschluss ins Gehäuse pressen.
- 2) Hohl-schraube [3] in die Öffnung einführen.
- 3) Dichtring OK [4] über das Gewinde der Hohl-schraube schieben.

Lieferübersicht Funktion	Ventilfunktion	Ausführung	Typ	Pneumatischer Anschluss 1	Pneumatischer Anschluss 2	qnN	→ Seite/ Internet
						[l/min]	
Rückschlag- ventile	Flache Bauform						
	Entsperrbare Rückschlag- funktion		VBNF	QS-6, QS-8	G1/8, G1/4	260 ... 620	3
	Kompakte Bauform						
	Rückschlag- funktion		H	QS-4, QS-6, QS-8, QS-10, QS-12	QS-4, QS-6, QS-8, QS-10, QS-12	136 ... 1715	h-qs
Rückschlag- funktion		HA	M5, R1/8, R1/4, R3/8, R1/2	QS-4, QS-6, QS-8, QS-10, QS-12	138 ... 2230	ha	
		HB	QS-4, QS-6, QS-8, QS-10, QS-12	M5, R1/8, R1/4, R3/8, R1/2	142 ... 2206	hb	
Gesteuerte Rückschlag- ventile	Kompakte Bauform						
	Entsperrbare Rückschlag- funktion		HGL	QS-4, QS-6, QS-8, QS-10, QS-12	M5, G1/8, G1/4, G3/8, G1/2	130 ... 1400	hgl
		M5, G1/8, G1/4, G3/8, G1/2					

Typenschlüssel

001	Baureihe	
VBNF	Rückschlagventil	

002	Bauform	
L	L-Form	

003	Rückschlagfunktion	
B	Gesteuerte Rückschlagfunktion	

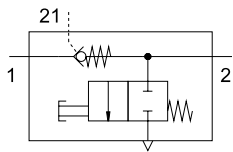
004	Zusatzfunktion 2	
A	Abluftfunktion manuell	

005	Pneumatischer Anschluss 1	
G18	G1/8	
G14	G1/4	

006	Pneumatischer Anschluss 2	
Q6	Steckanschluss 6 mm	
Q8	Steckanschluss 8 mm	

Datenblatt

Entsperrbare Rückschlagfunktion



- - Normalnennendurchfluss
260 ... 620 l/min
- - Temperaturbereich
-10 ... +60 °C
- - Betriebsdruck
0,2 ... 10 bar



Das Rückschlagventil VBNF-LBA ist ein Ventil mit entsperrbarer Rückschlagfunktion und manueller Entlüftungsfunktion.

Die entsperrbare Rückschlagfunktion kann für einen kurzzeitigen Zwischenstopp eingesetzt werden. Liegt ein Steuersignal an, kann die Abluft ausströmen. Liegt

kein Steuersignal an, sperrt das Ventil die Abluft des Antriebs, der Antrieb stoppt kurzzeitig. Durch Betätigung der integrierten manuellen Entlüftungsfunktion

besteht die Möglichkeit, einen pneumatischen Antrieb manuell zu entlüften.

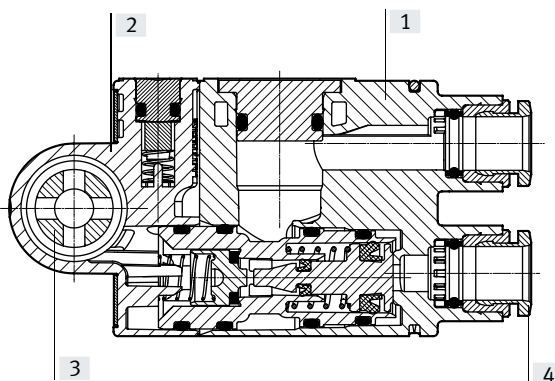
Allgemeine Technische Daten			
Ventilfunktion		entsperrbare Rückschlagfunktion	
Pneumatischer Anschluss 2		G1/8	G1/4
Pneumatischer Anschluss 1		QS-6	QS-8
Anschluss Steuerluft 21		QS-6	QS-8
Betätigungsart gesteuerte Rückschlagfunktion		pneumatisch	
Manuelle Entlüftungsfunktion		tastend	
Befestigungsart		einschraubbar	
Einbaulage		beliebig	
Schaltzeit	aus [ms]	9	11
	ein [ms]	6	8
Nenn-Anziehdrehmoment	[Nm]	6 ±20%	10 ±20%
Schwenkbarkeit	[°]	360 (keine Dauerschwenkbarkeit zulässig)	

Betriebs- und Umweltbedingungen		
Betriebsdruck	[bar]	0,2 ... 10
Steuerdruck	[bar]	2 ... 10
Betriebsmedium/Steuermedium		Druckluft nach ISO 8573-1:2010 [7:4:4]
Hinweis zum Betriebs-/Steuermedium		geölter Betrieb möglich (im weiteren Betrieb erforderlich)
Umgebungstemperatur	[°C]	-10 ... +60
Mediumtemperatur	[°C]	-10 ... +60
Lagertemperatur	[°C]	-20 ... +70
Korrosionsbeständigkeit KBK ¹⁾		2

1) Weitere Informationen www.festo.com/x/topic/kbk

Werkstoffe

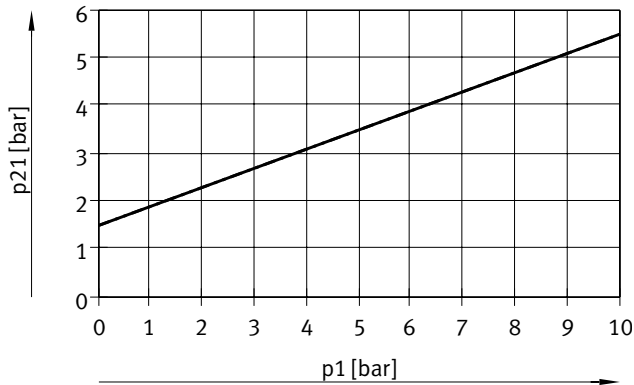
Funktionsschnitt



Rückschlagventil, entsperrbar		
[1]	Gehäuse	PBT
[2]	Deckel	PBT
[3]	Hohlschraube	Aluminium-Knetlegierung
[4]	Lösering	POM
-	Abdeckung	ES-BE
-	Dichtungen	NBR
Werkstoff-Hinweis		RoHS konform
LABS-Konformität		VDMA24364-B1/B2-L

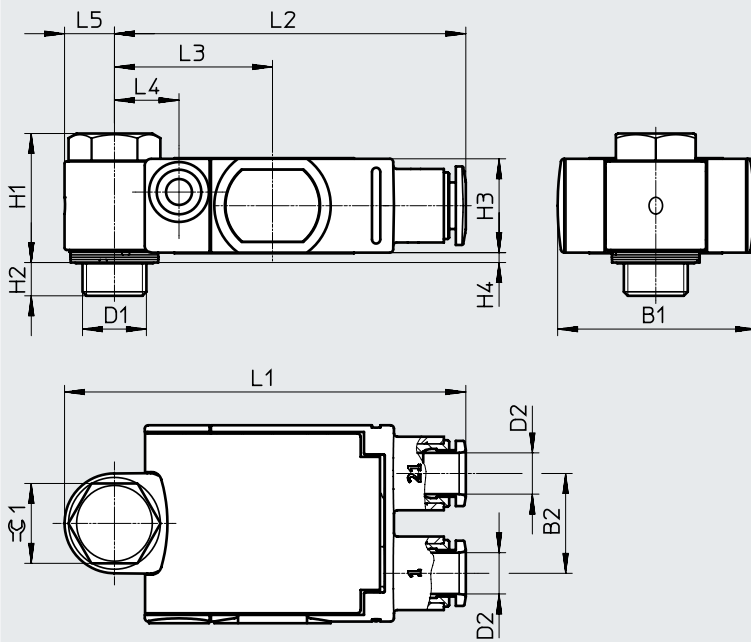
Datenblatt

Minimaler Steuerdruck p21 in Abhängigkeit vom Betriebsdruck p1



Abmessungen

Download CAD-Daten → www.festo.com



Typ	Anschluss D1	Schlauch- Außen- \varnothing D2	B1	B2	H1	H2	H3	H4	L1	L2	L3	L4	L5	$\approx G1$
VBNF-...-G18-Q6	G1/8	QS-6	29,8	15	19,4	5	14,1	1,5	60,3	52,8	23,8	9,7	7,5	12
VBNF-...-G14-Q8	G1/4	QS-8	39,5	20,5	28,2	5,6	21	2	76,8	66,8	30	11,1	10	15

Bestellangaben

Ausführung	Pneumatischer Anschluss		Anschluss Steuerluft	Normalnenndurchfluss qnN bei 6 bar → 5 bar	Normaldurchfluss qN bei 6 bar → 0 bar	Gewicht [g]	Teile-Nr.	Typ
	2	1		[l/min]	[l/min]			
	G1/8	QS-6	QS-6	260	500	27,3	8001460	VBNF-LBA-G18-Q6
	G1/4	QS-8	QS-8	620	1100	65,5	1927027	VBNF-LBA-G14-Q8