

Artikelbeschreibung/Produktabbildungen



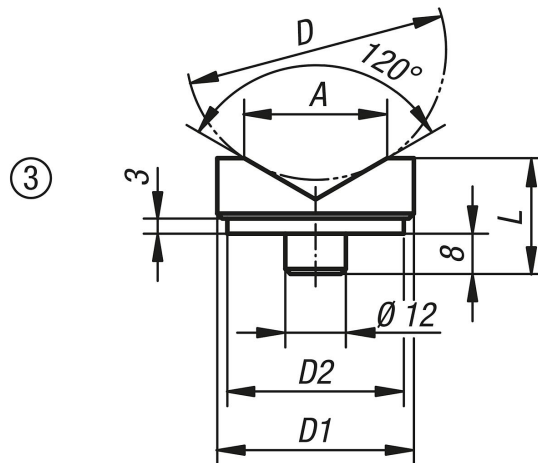
Beschreibung

Werkstoff:
Vergütungsstahl.

Ausführung:
vergütet und brüniert.

Hinweis:
Verwendbar bei
02170
02180
02182
02190
02320
02330-020
02350-010

Zeichnungen



Artikelübersicht

Bestellnummer	Benennung	D	D min.	D1	D2	L	A
02210-02	Prismaaufsatz	50	10	45	42	23	32
02210-021	Prismaaufsatz	100	22	65	62	38	56