

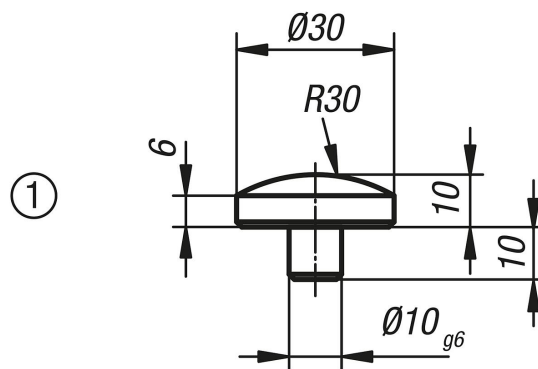
Artikelbeschreibung/Produktabbildungen

**Beschreibung**

Werkstoff:
Vergütungsstahl.

Ausführung:
vergütet auf 1100-1200 N/mm², brüniert.

Zeichnungen



Artikelübersicht

Bestellnummer	Ausführung
02387-01	Kugeleinsatz