



Beschreibung

Werkstoff:

Riegel 1.0503.

Arretierstift Stahl, Festigkeitsklasse 5.8.

Hülse 1.0403.

Ausführung:

brüniert. Arretierstift gehärtet und geschliffen.

Hinweis:

Sperrriegel werden eingesetzt, wenn der Arretierstift zeitweise nicht vorstehen darf.

Durch Drehen des Riegels um 180° wird der Arretierstift eingezogen.

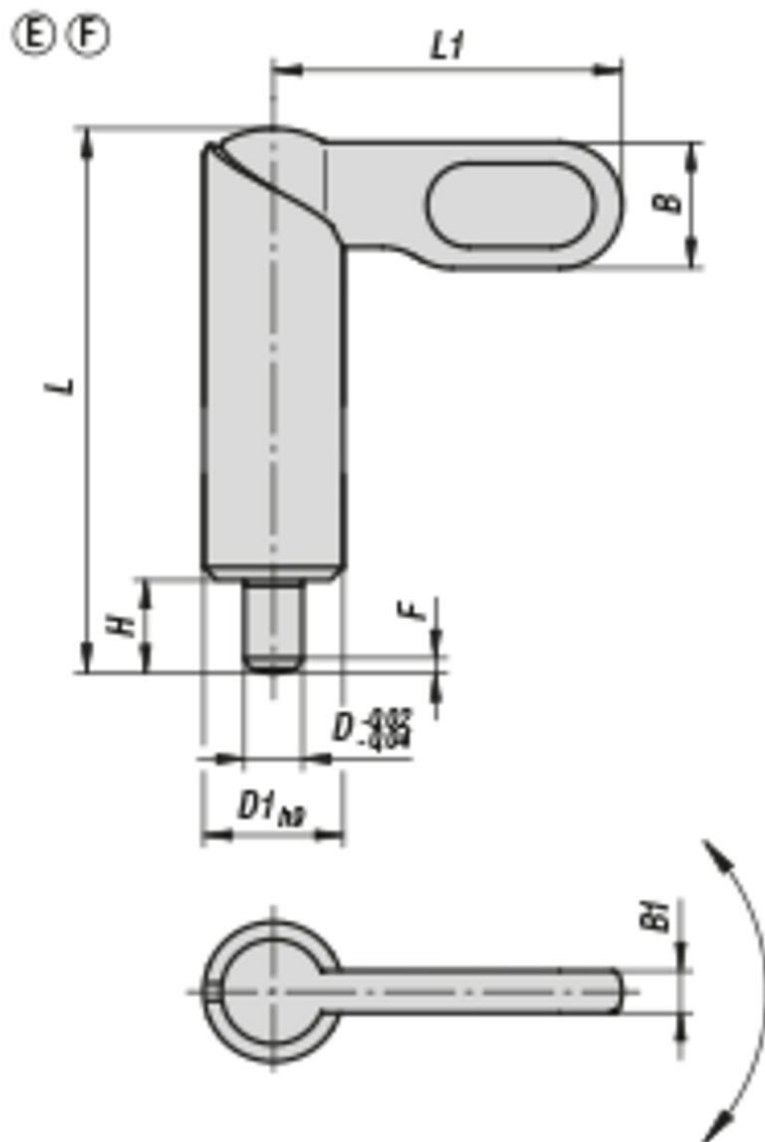
Eine Rastkerbe bewirkt, dass der Riegel in dieser Stellung gehalten wird.

Zeichnungshinweis:

Form E: Griff unbeschichtet, glatte Hülse

Form F: Griff pulverbeschichtet, glatte Hülse

Zeichnungen



Artikelübersicht

| Bestellnummer | Form | D | D1 | L | L1 | B | B1 | H | F x 30° | Federkraft Anfang F1 ca. N | Federkraft Ende F2 ca. N |
|---------------|------|----|----|------|----|------|-----|----|---------|----------------------------------|--------------------------------|
| 03099-080410 | E | 4 | 10 | 38 | 25 | 9 | 3 | 6 | 1 | 8 | 14 |
| 03099-080510 | E | 5 | 10 | 38 | 25 | 9 | 3 | 6 | 1,3 | 8 | 14 |
| 03099-080610 | E | 6 | 10 | 38 | 25 | 9 | 3 | 6 | 1,8 | 8 | 14 |
| 03099-080512 | E | 5 | 12 | 46,8 | 30 | 10,8 | 3,6 | 8 | 1,3 | 8 | 15 |
| 03099-080612 | E | 6 | 12 | 46,8 | 30 | 10,8 | 3,6 | 8 | 1,8 | 8 | 15 |
| 03099-080812 | E | 8 | 12 | 46,8 | 30 | 10,8 | 3,6 | 8 | 2,3 | 8 | 15 |
| 03099-080616 | E | 6 | 16 | 60,4 | 40 | 14,4 | 4,8 | 10 | 1,8 | 15 | 35 |
| 03099-080816 | E | 8 | 16 | 60,4 | 40 | 14,4 | 4,8 | 10 | 2,3 | 15 | 35 |
| 03099-081016 | E | 10 | 16 | 60,4 | 40 | 14,4 | 4,8 | 10 | 2,8 | 15 | 35 |
| 03099-080820 | E | 8 | 20 | 70 | 50 | 18 | 6 | 12 | 2,3 | 20 | 60 |
| 03099-081020 | E | 10 | 20 | 70 | 50 | 18 | 6 | 12 | 2,8 | 20 | 60 |
| 03099-081220 | E | 12 | 20 | 70 | 50 | 18 | 6 | 12 | 3 | 20 | 60 |
| 03099-090410 | F | 4 | 10 | 38 | 25 | 9 | 3 | 6 | 1 | 8 | 14 |
| 03099-090510 | F | 5 | 10 | 38 | 25 | 9 | 3 | 6 | 1,3 | 8 | 14 |
| 03099-090610 | F | 6 | 10 | 38 | 25 | 9 | 3 | 6 | 1,8 | 8 | 14 |
| 03099-090512 | F | 5 | 12 | 46,8 | 30 | 10,8 | 3,6 | 8 | 1,3 | 8 | 15 |
| 03099-090612 | F | 6 | 12 | 46,8 | 30 | 10,8 | 3,6 | 8 | 1,8 | 8 | 15 |

Artikelübersicht

| Bestellnummer | Form | D | D1 | L | L1 | B | B1 | H | F x 30° | Federkraft Anfang F1 ca. N | Federkraft Ende F2 ca. N |
|---------------|------|----|----|------|----|------|-----|----|---------|----------------------------------|--------------------------------|
| 03099-090812 | F | 8 | 12 | 46,8 | 30 | 10,8 | 3,6 | 8 | 2,3 | 8 | 15 |
| 03099-090616 | F | 6 | 16 | 60,4 | 40 | 14,4 | 4,8 | 10 | 1,8 | 15 | 35 |
| 03099-090816 | F | 8 | 16 | 60,4 | 40 | 14,4 | 4,8 | 10 | 2,3 | 15 | 35 |
| 03099-091016 | F | 10 | 16 | 60,4 | 40 | 14,4 | 4,8 | 10 | 2,8 | 15 | 35 |
| 03099-090820 | F | 8 | 20 | 70 | 50 | 18 | 6 | 12 | 2,3 | 20 | 60 |
| 03099-091020 | F | 10 | 20 | 70 | 50 | 18 | 6 | 12 | 2,8 | 20 | 60 |
| 03099-091220 | F | 12 | 20 | 70 | 50 | 18 | 6 | 12 | 3 | 20 | 60 |