

Beschreibung

Werkstoff:

Bolzen Edelstahl 1.4542.
 Griff Aluminiumdruckguss EN-AC 46000.
 Druckknopf Aluminium EN-AW 2024 T4.
 Kugeln Edelstahl 1.4125.
 Druckfeder Edelstahl.

Ausführung:

Bolzen gehärtet min. 40 HRC und passiviert.
 Griff schwarz eloxiert.
 Druckknopf blau eloxiert.
 Kugeln gehärtet 58 +4 HRC und passiviert.
 Druckfeder passiviert.

Hinweis:

Kugelsperrbolzen dienen zum schnellen und einfachen Fixieren und Verbinden von Teilen und Werkstücken. Durch Drücken des Druckknopfes können die beiden Kugeln entriegelt und somit die zu verbindenden Teile abgesteckt werden. Wird der Druckknopf losgelassen, verriegeln die Kugeln sicher und unlösbar die Verbindung. Die Kugelsperrbolzen können nach Bedarf mit einem Halteseil versehen werden.

Der Bolzen aus hochfestem, gehärtetem Edelstahl lässt extreme Belastungen mit höchstem Verschleißschutz zu.

Scherkraft zweischnittig (F) = $S \cdot \tau$ aB max.

Bei den Angaben zur Scherkraft handelt es sich um die theoretische Bruchlast. Es sind unverbindliche Richtwerte ohne Berücksichtigung von Sicherheitsfaktoren und unter Ausschluss jeglicher Haftung. Die angegebenen Werte dienen ausschließlich der Information und stellen keine rechtsverbindliche Zusicherung von Eigenschaften dar.

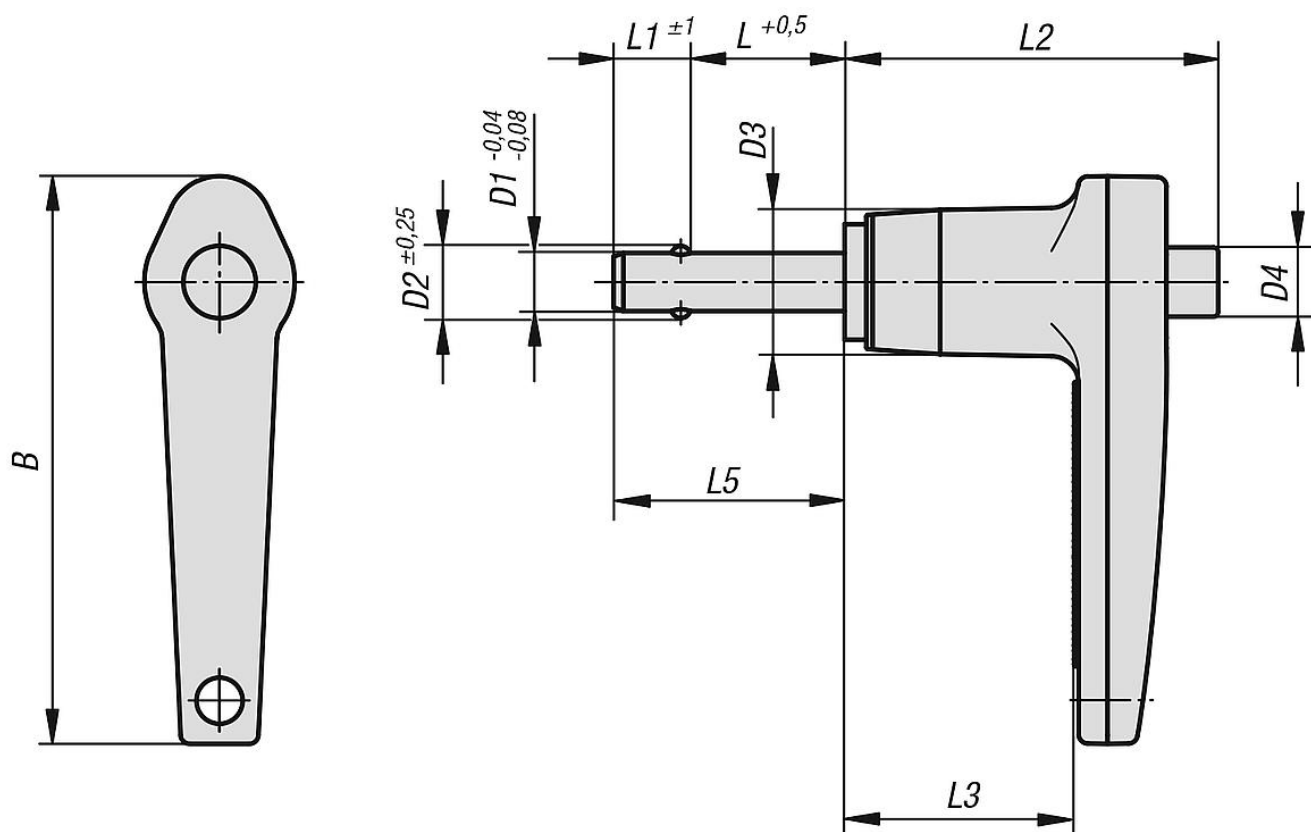
Die Belastungswerte sind in Anlehnung an die DIN 50141 rechnerisch ermittelt worden. Ob der Kugelsperrbolzen für die jeweilige Anwendung geeignet ist, muss jeder Anwender individuell ermitteln.

Unterschiedlichste Werkstoffe, an denen die Kugelsperrbolzen eingesetzt werden, Witterungsbedingungen, sowie Verschleiß können die ermittelten Werte beeinflussen.

Zubehör:

Sicherungs-Spiralkabel 03199-10200
 Halteseile mit Öse 03199-....
 Schlüsselring 03199-15/19/23
 Aufnahmebuchsen für Kugelsperrbolzen 03197....

Zeichnungen



Artikelübersicht

Bestellnummer	B	D1	D2	D3	D4	L	L1	L2	L3	L5	Aufnahmebohrung H11	Scherkraft zweischnittig max. kN
03196-14405***	46,7	5	5,54	11,9	5,8	10/15/20/25/30/35/40/50/60/70	6	30,7	19,3	16/21/26/31/36/41/46/56/66/76	5	24,4
03196-14406***	46,7	6	6,99	11,9	5,8	10/15/20/25/30/35/40/50/60/70/80	7	30,7	19,3	17/22/27/32/37/42/47/57/67/77/87	6	35,64
03196-14408***	46,7	8	9,42	11,9	5,8	10/15/20/25/30/35/40/50/60/70/80	8	30,7	19,3	18/23/28/33/38/43/48/58/68/78/88	8	63,8
03196-15110***	54,1	10	11,86	14,2	7,4	15/20/25/30/35/40/50/60/70/80/90/100	9	34,8	22,1	24/29/34/39/44/49/59/69/79/89/99/109	10	100,1
03196-15712***	60,2	12	14,45	18,3	10,7	20/25/30/35/40/50/60/70/80/90/100	10	40,6	25,4	30/35/40/45/50/60/70/80/90/100/110	12	144,06
03196-16816***	68,3	16	19	23,9	13,7	25/30/35/40/50/60/70/80/90/100	14	45	28,2	39/44/49/54/64/74/84/94/104/114	16	257,18