

Artikelbeschreibung/Produktabbildungen



Beschreibung

Werkstoff:

Stahl.

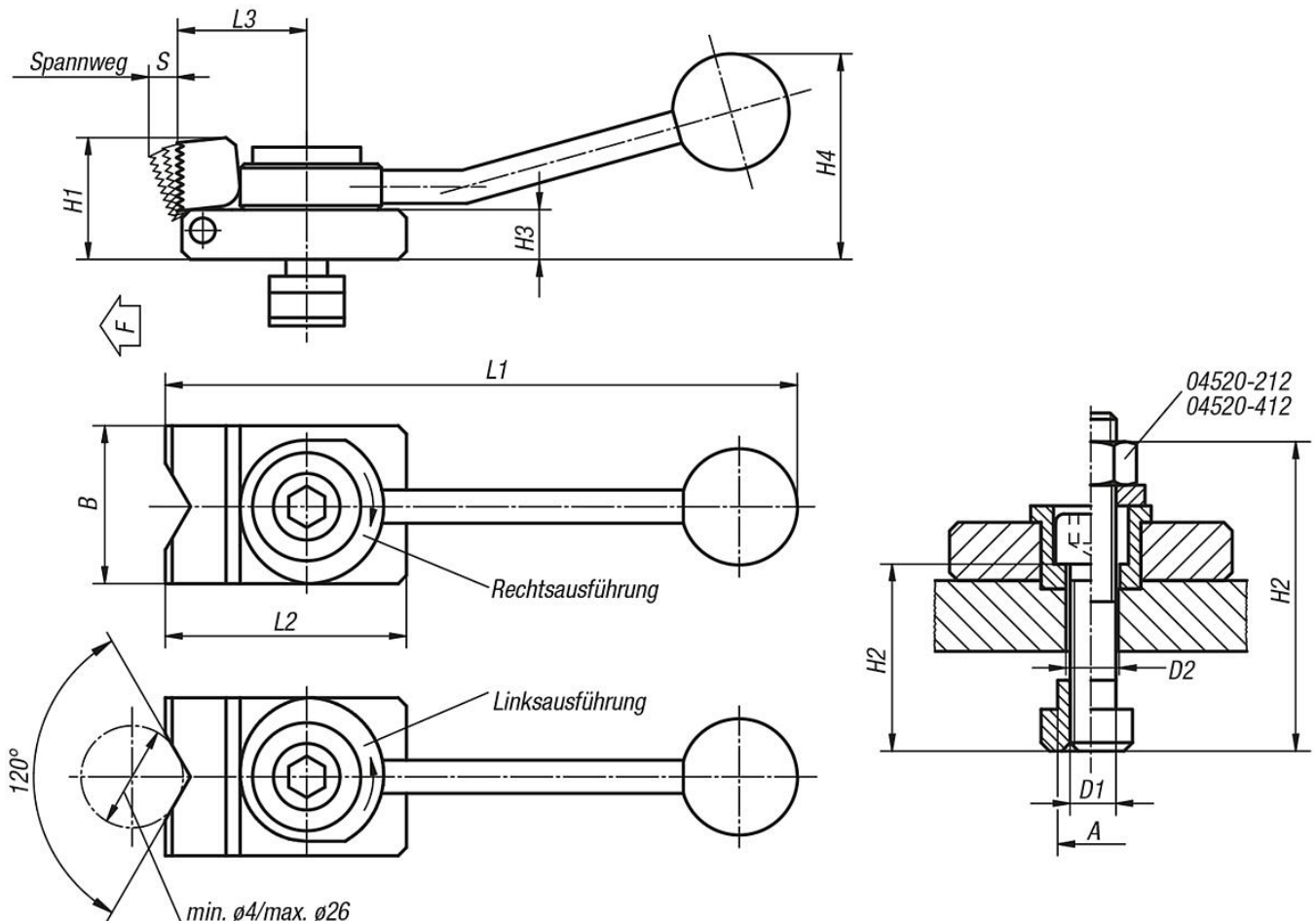
Ausführung:

einsatzgehärtet, brüniert und geschliffen.

Hinweis:

Der Niederzugspanner ist ein Schnellspannelement, mit dem Werkstücke durch den Schwenkbacken über den Spiralexzenter gleichzeitig an die Festanschläge und auf eine Auflage gedrückt werden. Durch seine flache Bauweise ermöglicht er die ganzflächige Bearbeitung von Werkstücken, ohne dass Spanner umgesetzt werden müssen. Die Spannbacke wird beim Entspannen durch Federkraft zurückgenommen. Mit der Auflageleiste 02395 lassen sich die Niederzugspanner auch quer zur T-Nut in die gewünschte Position bringen.

Zeichnungen



Artikelübersicht

Bestellnummer	Ausführung 1	Ausführung 2	Nutenmaß A	D1	D2	L1	L2	L3	B	H1	H2	H3	H4	S	F max. kN
04520-110X2	links	Spannbacke Prisma	10	M8	8,4	132	50	32	32	20	30	8	40	3	3,5
04520-310X2	rechts	Spannbacke Prisma	10	M8	8,4	132	50	32	32	20	30	8	40	3	3,5
04520-112X2	links	Spannbacke Prisma	12	M8	8,4	132	50	32	32	20	30	8	40	3	3,5

Artikelübersicht

Bestellnummer	Ausführung 1	Ausführung 2	Nutenmaß A	D1	D2	L1	L2	L3	B	H1	H2	H3	H4	S	F max. kN
04520-312X2	rechts	Spannbacke Prisma	12	M8	8,4	132	50	32	32	20	30	8	40	3	3,5
04520-212X2	links	Spannbacke Prisma	12	M12	12,5	190	72	40	48	38	60	16	62	4	7
04520-412X2	rechts	Spannbacke Prisma	12	M12	12,5	190	72	40	48	38	60	16	62	4	7
04520-314X2	rechts	Spannbacke Prisma	14	M8	8,4	132	50	32	32	20	30	8	40	3	3,5
04520-114X2	links	Spannbacke Prisma	14	M8	8,4	132	50	32	32	20	30	8	40	3	3,5
04520-214X2	links	Spannbacke Prisma	14	M12	12,5	190	72	40	48	38	40	16	62	4	7
04520-414X2	rechts	Spannbacke Prisma	14	M12	12,5	190	72	40	48	38	40	16	62	4	7
04520-416X2	rechts	Spannbacke Prisma	16	M12	12,5	190	72	40	48	38	40	16	62	4	7
04520-216X2	links	Spannbacke Prisma	16	M12	12,5	190	72	40	48	38	40	16	62	4	7
04520-218X2	links	Spannbacke Prisma	18	M12	12,5	190	72	40	48	38	40	16	62	4	7
04520-418X2	rechts	Spannbacke Prisma	18	M12	12,5	190	72	40	48	38	40	16	62	4	7