

Artikelbeschreibung/Produktabbildungen



**Beschreibung**

**Werkstoff:**

Thermoplast, schwarzgrau.

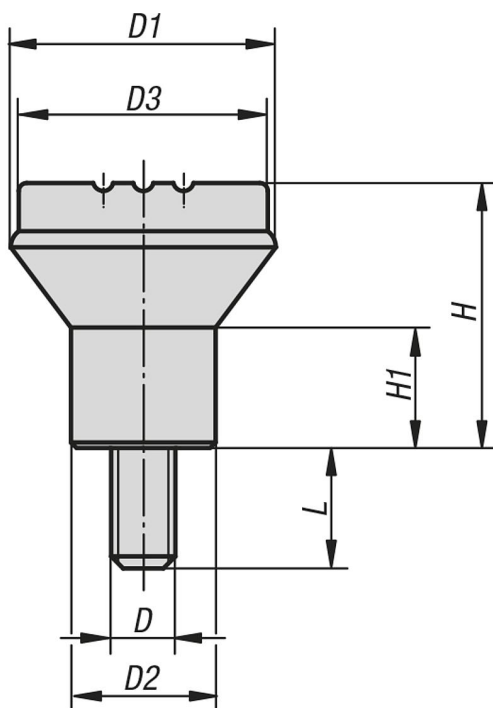
Gewindebolzen aus Stahl 5.8 oder Edelstahl 1.4305.

**Ausführung:**

Stahl blau passiviert oder  
Edelstahl blank.



Zeichnungen



Artikelübersicht

Bestellnummer	Material Komponente	Farbe Deckel	D	D1	D2	D3	H	H1	L
06242-04X10	Stahl	schwarzgrau RAL 7021	M4	21	12	19	21	10	10
06242-041X10	Stahl	reinorange RAL 2004	M4	21	12	19	21	10	10
06242-042X10	Stahl	signalgrün RAL 6032	M4	21	12	19	21	10	10
06242-043X10	Stahl	verkehrsblau RAL 5017	M4	21	12	19	21	10	10
06242-045X10	Stahl	lichtgrau RAL 7035	M4	21	12	19	21	10	10
06242-046X10	Stahl	verkehrsrot RAL 3020	M4	21	12	19	21	10	10
06242-047X10	Stahl	rapsgeilb RAL 1021	M4	21	12	19	21	10	10
06242-05X10	Stahl	schwarzgrau RAL 7021	M5	21	12	19	21	10	10
06242-051X10	Stahl	reinorange RAL 2004	M5	21	12	19	21	10	10
06242-052X10	Stahl	signalgrün RAL 6032	M5	21	12	19	21	10	10
06242-053X10	Stahl	verkehrsblau RAL 5017	M5	21	12	19	21	10	10

## Artikelübersicht

Bestellnummer	Material Komponente	Farbe Deckel	D	D1	D2	D3	H	H1	L
06242-055X10	Stahl	lichtgrau RAL 7035	M5	21	12	19	21	10	10
06242-056X10	Stahl	verkehrsrot RAL 3020	M5	21	12	19	21	10	10
06242-057X10	Stahl	rapsgelb RAL 1021	M5	21	12	19	21	10	10
06242-06X15	Stahl	schwarzgrau RAL 7021	M6	25	14	23	25	12	15
06242-061X15	Stahl	reinorange RAL 2004	M6	25	14	23	25	12	15
06242-062X15	Stahl	signalgrün RAL 6032	M6	25	14	23	25	12	15
06242-063X15	Stahl	verkehrsblau RAL 5017	M6	25	14	23	25	12	15
06242-065X15	Stahl	lichtgrau RAL 7035	M6	25	14	23	25	12	15
06242-066X15	Stahl	verkehrsrot RAL 3020	M6	25	14	23	25	12	15
06242-067X15	Stahl	rapsgelb RAL 1021	M6	25	14	23	25	12	15
06242-08X15	Stahl	schwarzgrau RAL 7021	M8	33	19	31	33	15	15
06242-081X15	Stahl	reinorange RAL 2004	M8	33	19	31	33	15	15
06242-082X15	Stahl	signalgrün RAL 6032	M8	33	19	31	33	15	15
06242-083X15	Stahl	verkehrsblau RAL 5017	M8	33	19	31	33	15	15
06242-085X15	Stahl	lichtgrau RAL 7035	M8	33	19	31	33	15	15
06242-086X15	Stahl	verkehrsrot RAL 3020	M8	33	19	31	33	15	15
06242-087X15	Stahl	rapsgelb RAL 1021	M8	33	19	31	33	15	15
06242-004X10	Edelstahl	schwarzgrau RAL 7021	M4	21	12	19	21	10	10
06242-0041X10	Edelstahl	reinorange RAL 2004	M4	21	12	19	21	10	10
06242-0042X10	Edelstahl	signalgrün RAL 6032	M4	21	12	19	21	10	10
06242-0043X10	Edelstahl	verkehrsblau RAL 5017	M4	21	12	19	21	10	10
06242-0045X10	Edelstahl	lichtgrau RAL 7035	M4	21	12	19	21	10	10
06242-0046X10	Edelstahl	verkehrsrot RAL 3020	M4	21	12	19	21	10	10
06242-0047X10	Edelstahl	rapsgelb RAL 1021	M4	21	12	19	21	10	10
06242-005X10	Edelstahl	schwarzgrau RAL 7021	M5	21	12	19	21	10	10
06242-0051X10	Edelstahl	reinorange RAL 2004	M5	21	12	19	21	10	10
06242-0052X10	Edelstahl	signalgrün RAL 6032	M5	21	12	19	21	10	10
06242-0053X10	Edelstahl	verkehrsblau RAL 5017	M5	21	12	19	21	10	10
06242-0055X10	Edelstahl	lichtgrau RAL 7035	M5	21	12	19	21	10	10
06242-0056X10	Edelstahl	verkehrsrot RAL 3020	M5	21	12	19	21	10	10
06242-0057X10	Edelstahl	rapsgelb RAL 1021	M5	21	12	19	21	10	10
06242-006X15	Edelstahl	schwarzgrau RAL 7021	M6	25	14	23	25	12	15
06242-0061X15	Edelstahl	reinorange RAL 2004	M6	25	14	23	25	12	15
06242-0062X15	Edelstahl	signalgrün RAL 6032	M6	25	14	23	25	12	15
06242-0063X15	Edelstahl	verkehrsblau RAL 5017	M6	25	14	23	25	12	15
06242-0065X15	Edelstahl	lichtgrau RAL 7035	M6	25	14	23	25	12	15
06242-0066X15	Edelstahl	verkehrsrot RAL 3020	M6	25	14	23	25	12	15
06242-0067X15	Edelstahl	rapsgelb RAL 1021	M6	25	14	23	25	12	15
06242-008X15	Edelstahl	schwarzgrau RAL 7021	M8	33	19	31	33	15	15
06242-0081X15	Edelstahl	reinorange RAL 2004	M8	33	19	31	33	15	15
06242-0082X15	Edelstahl	signalgrün RAL 6032	M8	33	19	31	33	15	15
06242-0083X15	Edelstahl	verkehrsblau RAL 5017	M8	33	19	31	33	15	15
06242-0085X15	Edelstahl	lichtgrau RAL 7035	M8	33	19	31	33	15	15
06242-0086X15	Edelstahl	verkehrsrot RAL 3020	M8	33	19	31	33	15	15
06242-0087X15	Edelstahl	rapsgelb RAL 1021	M8	33	19	31	33	15	15