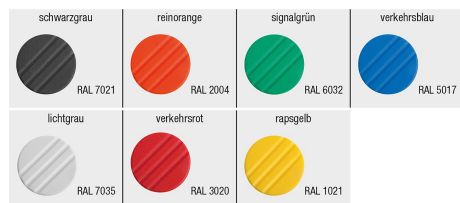


Artikelbeschreibung/Produktabbildungen



Beschreibung

Werkstoff:

Thermoplast, schwarzgrau.

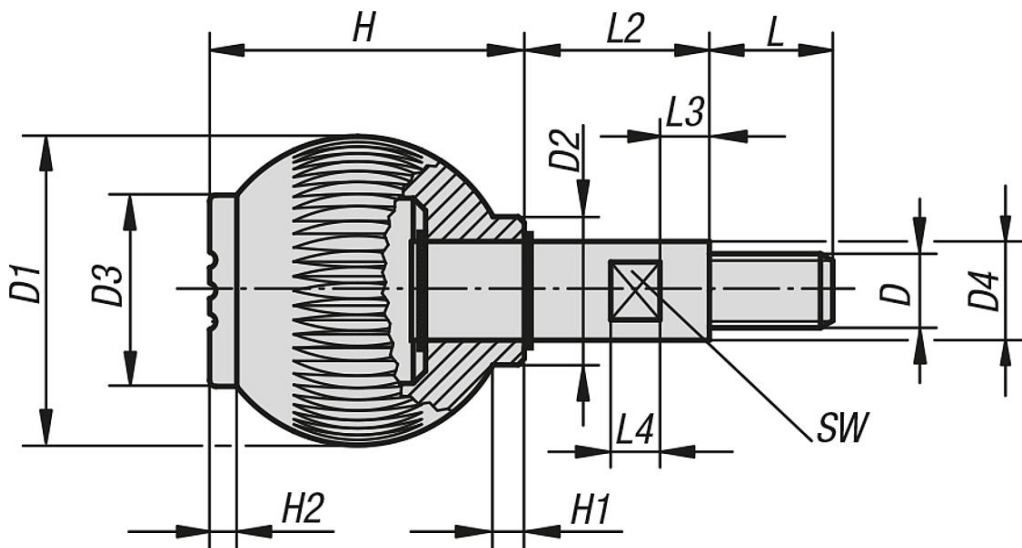
Achse aus Stahl 5.8 oder Edelstahl 1.4305.

Ausführung:

Stahl blau passiviert oder Edelstahl blank.

Sicherungsringe auch bei der Edelstahl-Ausführung verzinkt.

Zeichnungen



Artikelübersicht

Bestellnummer	Material Komponente	Farbe Deckel	D	D1	D2	D3	D4	H	H1	H2	L	L2	L3	L4	SW
06246-106	Stahl	schwarzgrau RAL 7021	M6	25	12	17	8	25	3	2	10	15	5	5	7
06246-1061	Stahl	reinorange RAL 2004	M6	25	12	17	8	25	3	2	10	15	5	5	7
06246-1062	Stahl	signalgrün RAL 6032	M6	25	12	17	8	25	3	2	10	15	5	5	7
06246-1063	Stahl	verkehrsblau RAL 5017	M6	25	12	17	8	25	3	2	10	15	5	5	7
06246-1065	Stahl	lichtgrau RAL 7035	M6	25	12	17	8	25	3	2	10	15	5	5	7
06246-1066	Stahl	verkehrsrot RAL 3020	M6	25	12	17	8	25	3	2	10	15	5	5	7
06246-1067	Stahl	rapsgeilb RAL 1021	M6	25	12	17	8	25	3	2	10	15	5	5	7
06246-208	Stahl	schwarzgrau RAL 7021	M8	32	15,5	19	10	33	3,5	2,6	12	20	6	6	8
06246-2081	Stahl	reinorange RAL 2004	M8	32	15,5	19	10	33	3,5	2,6	12	20	6	6	8
06246-2082	Stahl	signalgrün RAL 6032	M8	32	15,5	19	10	33	3,5	2,6	12	20	6	6	8
06246-2083	Stahl	verkehrsblau RAL 5017	M8	32	15,5	19	10	33	3,5	2,6	12	20	6	6	8
06246-2085	Stahl	lichtgrau RAL 7035	M8	32	15,5	19	10	33	3,5	2,6	12	20	6	6	8
06246-2086	Stahl	verkehrsrot RAL 3020	M8	32	15,5	19	10	33	3,5	2,6	12	20	6	6	8
06246-2087	Stahl	rapsgeilb RAL 1021	M8	32	15,5	19	10	33	3,5	2,6	12	20	6	6	8
06246-310	Stahl	schwarzgrau RAL 7021	M10	40	19	23	13	41	4	3	15	25	7	10	10
06246-3101	Stahl	reinorange RAL 2004	M10	40	19	23	13	41	4	3	15	25	7	10	10

Artikelübersicht

Bestellnummer	Material Komponente	Farbe Deckel	D	D1	D2	D3	D4	H	H1	H2	L	L2	L3	L4	SW
06246-3102	Stahl	signalgrün RAL 6032	M10	40	19	23	13	41	4	3	15	25	7	10	10
06246-3103	Stahl	verkehrsblau RAL 5017	M10	40	19	23	13	41	4	3	15	25	7	10	10
06246-3105	Stahl	lichtgrau RAL 7035	M10	40	19	23	13	41	4	3	15	25	7	10	10
06246-3106	Stahl	verkehrsrot RAL 3020	M10	40	19	23	13	41	4	3	15	25	7	10	10
06246-3107	Stahl	rapsgelb RAL 1021	M10	40	19	23	13	41	4	3	15	25	7	10	10
06246-412	Stahl	schwarzgrau RAL 7021	M12	50	24	31	16	51	5,5	4,5	20	30	8	8	13
06246-4121	Stahl	reinorange RAL 2004	M12	50	24	31	16	51	5,5	4,5	20	30	8	8	13
06246-4122	Stahl	signalgrün RAL 6032	M12	50	24	31	16	51	5,5	4,5	20	30	8	8	13
06246-4123	Stahl	verkehrsblau RAL 5017	M12	50	24	31	16	51	5,5	4,5	20	30	8	8	13
06246-4125	Stahl	lichtgrau RAL 7035	M12	50	24	31	16	51	5,5	4,5	20	30	8	8	13
06246-4126	Stahl	verkehrsrot RAL 3020	M12	50	24	31	16	51	5,5	4,5	20	30	8	8	13
06246-4127	Stahl	rapsgelb RAL 1021	M12	50	24	31	16	51	5,5	4,5	20	30	8	8	13
06246-0106	Edelstahl	schwarzgrau RAL 7021	M6	25	12	17	8	25	3	2	10	15	5	5	7
06246-01061	Edelstahl	reinorange RAL 2004	M6	25	12	17	8	25	3	2	10	15	5	5	7
06246-01062	Edelstahl	signalgrün RAL 6032	M6	25	12	17	8	25	3	2	10	15	5	5	7
06246-01063	Edelstahl	verkehrsblau RAL 5017	M6	25	12	17	8	25	3	2	10	15	5	5	7
06246-01065	Edelstahl	lichtgrau RAL 7035	M6	25	12	17	8	25	3	2	10	15	5	5	7
06246-01066	Edelstahl	verkehrsrot RAL 3020	M6	25	12	17	8	25	3	2	10	15	5	5	7
06246-01067	Edelstahl	rapsgelb RAL 1021	M6	25	12	17	8	25	3	2	10	15	5	5	7
06246-0208	Edelstahl	schwarzgrau RAL 7021	M8	32	15,5	19	10	33	3,5	2,6	12	20	6	6	8
06246-02081	Edelstahl	reinorange RAL 2004	M8	32	15,5	19	10	33	3,5	2,6	12	20	6	6	8
06246-02082	Edelstahl	signalgrün RAL 6032	M8	32	15,5	19	10	33	3,5	2,6	12	20	6	6	8
06246-02083	Edelstahl	verkehrsblau RAL 5017	M8	32	15,5	19	10	33	3,5	2,6	12	20	6	6	8
06246-02085	Edelstahl	lichtgrau RAL 7035	M8	32	15,5	19	10	33	3,5	2,6	12	20	6	6	8
06246-02086	Edelstahl	verkehrsrot RAL 3020	M8	32	15,5	19	10	33	3,5	2,6	12	20	6	6	8
06246-02087	Edelstahl	rapsgelb RAL 1021	M8	32	15,5	19	10	33	3,5	2,6	12	20	6	6	8
06246-0310	Edelstahl	schwarzgrau RAL 7021	M10	40	19	23	13	41	4	3	15	25	7	10	10
06246-03101	Edelstahl	reinorange RAL 2004	M10	40	19	23	13	41	4	3	15	25	7	10	10
06246-03102	Edelstahl	signalgrün RAL 6032	M10	40	19	23	13	41	4	3	15	25	7	10	10
06246-03103	Edelstahl	verkehrsblau RAL 5017	M10	40	19	23	13	41	4	3	15	25	7	10	10
06246-03105	Edelstahl	lichtgrau RAL 7035	M10	40	19	23	13	41	4	3	15	25	7	10	10
06246-03106	Edelstahl	verkehrsrot RAL 3020	M10	40	19	23	13	41	4	3	15	25	7	10	10
06246-03107	Edelstahl	rapsgelb RAL 1021	M10	40	19	23	13	41	4	3	15	25	7	10	10
06246-0412	Edelstahl	schwarzgrau RAL 7021	M12	50	24	31	16	51	5,5	4,5	20	30	8	8	13
06246-04121	Edelstahl	reinorange RAL 2004	M12	50	24	31	16	51	5,5	4,5	20	30	8	8	13
06246-04122	Edelstahl	signalgrün RAL 6032	M12	50	24	31	16	51	5,5	4,5	20	30	8	8	13
06246-04123	Edelstahl	verkehrsblau RAL 5017	M12	50	24	31	16	51	5,5	4,5	20	30	8	8	13
06246-04125	Edelstahl	lichtgrau RAL 7035	M12	50	24	31	16	51	5,5	4,5	20	30	8	8	13
06246-04126	Edelstahl	verkehrsrot RAL 3020	M12	50	24	31	16	51	5,5	4,5	20	30	8	8	13
06246-04127	Edelstahl	rapsgelb RAL 1021	M12	50	24	31	16	51	5,5	4,5	20	30	8	8	13