

Artikelbeschreibung/Produktabbildungen

**Beschreibung****Werkstoff:**

Griffhebel aus Zinkdruckguss nach DIN EN 12844.
Stahlteile Festigkeitsklasse 5.8.

Ausführung:

Griffhebel kunststoffbeschichtet oder hochglanzverchromt.
Stahlteile brüniert.

Hinweis:

Δ An dieser Stelle die gewünschte Klemmhelfarbe einfügen.
Es werden serienmäßig geliefert:
schwarz seidenmatt, orange RAL 2004, rubinrot RAL 3003, silber metallic,
hochglanzverchromt.

Bei $L \geq 60$ mm beträgt die Gewindelänge 60 mm.

Auf Anfrage:

Weitere Außengewinde, Schraubenlängen, Farben sowie Sonderausführungen.
Maß "H1" auf Wunsch in anderen Längen gegen Aufpreis lieferbar.

Zeichnungshinweis:

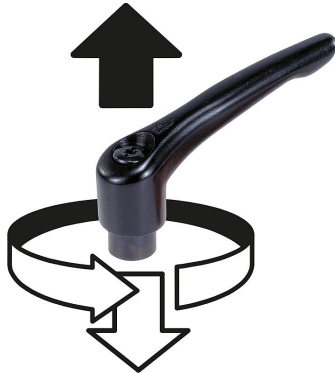
1) Kegelkuppe DIN EN ISO 4753

Artikelbeschreibung/Produktabbildungen

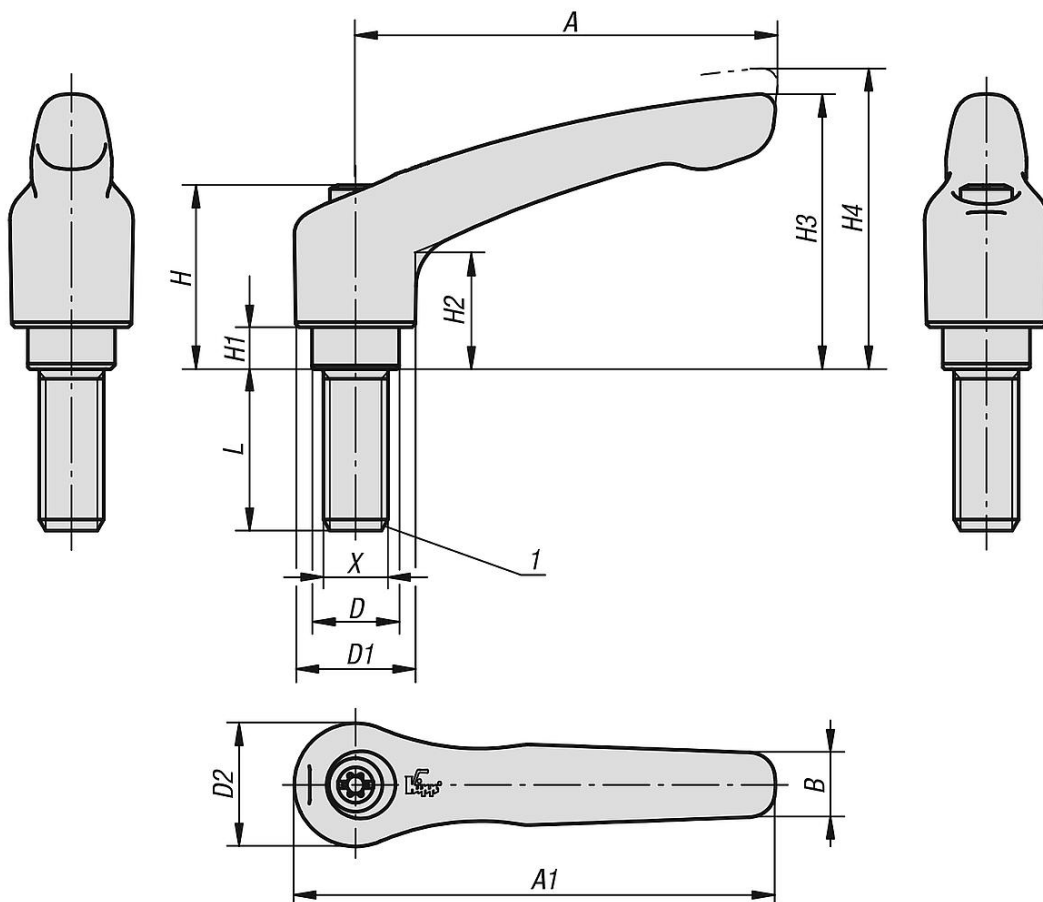


Artikelbeschreibung/Produktabbildungen

Ausrasten durch Anheben



Zeichnungen



Artikelübersicht

Bestellnummer	Farbe Grundkörper	Oberfläche Grundkörper	Größe	X	D	D1	D2	H	H1	H2	H3	H4	A	A1	B	Zähnezahl	L
06460-0041X10	schwarz RAL 9005	seidenmatt	0	M4	10	13	14	24,5	4	14,5	30	33	30	37	7	16	10
06460-0041X15	schwarz RAL 9005	seidenmatt	0	M4	10	13	14	24,5	4	14,5	30	33	30	37	7	16	15

Artikelübersicht

Bestellnummer	Farbe Grundkörper	Oberfläche Grundkörper	Größe	X	D	D1	D2	H	H1	H2	H3	H4	A	A1	B	Zähnezahl	L
06460-5166X40	silber	hochglanzverchromt	5	M16	23	31	32	49	12	31,5	73	77,5	110	126	15	26	40
06460-5166X45	silber	hochglanzverchromt	5	M16	23	31	32	49	12	31,5	73	77,5	110	126	15	26	45
06460-5166X50	silber	hochglanzverchromt	5	M16	23	31	32	49	12	31,5	73	77,5	110	126	15	26	50
06460-5166X55	silber	hochglanzverchromt	5	M16	23	31	32	49	12	31,5	73	77,5	110	126	15	26	55
06460-5166X60	silber	hochglanzverchromt	5	M16	23	31	32	49	12	31,5	73	77,5	110	126	15	26	60
06460-5166X70	silber	hochglanzverchromt	5	M16	23	31	32	49	12	31,5	73	77,5	110	126	15	26	70
06460-5166X80	silber	hochglanzverchromt	5	M16	23	31	32	49	12	31,5	73	77,5	110	126	15	26	80
06460-5166X90	silber	hochglanzverchromt	5	M16	23	31	32	49	12	31,5	73	77,5	110	126	15	26	90