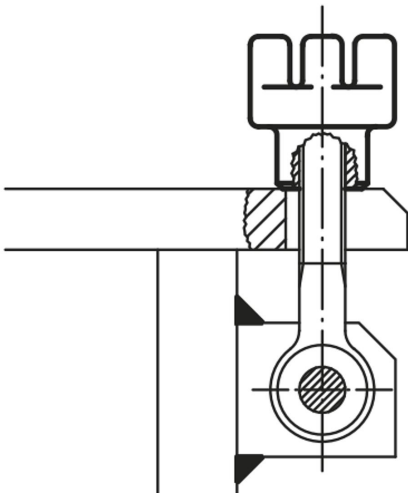




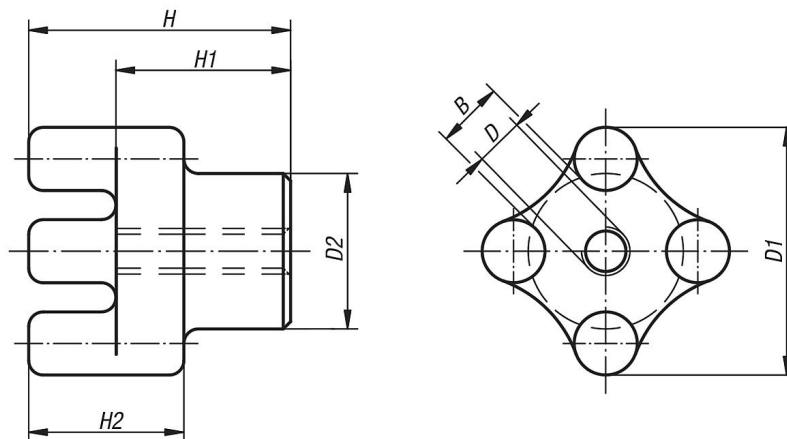
Beschreibung

Werkstoff:
Temperguss.

Ausführung:
sandgestraht.



Zeichnungen



Artikelübersicht

Bestellnummer	B	D	D1	D2	H	H1	H2
06550-10	12	M10	51	32	54	36	32
06550-12	12	M12	51	32	54	36	32
06550-14	12	M14	51	32	54	36	32
06550-16	12	M16	51	32	54	36	32
06550-20	18	M20	64	38	60	40	35
06550-24	30	M24	90	57	70	40	45