

Artikelbeschreibung/Produktabbildungen



Beschreibung

Werkstoff:

Thermoplast PA (Polyamid), glaskugelverstärkt oder PP (Polypropylen), glasfaserverstärkt.

Ausführung:

schwarzgrau.

Hinweis:

Die Befestigungsbohrung ist so ausgeführt, dass von der Bedienungsseite die Bügelgriffe mit einer Zylinderschraube oder einer Sechskantmutter befestigt werden können.

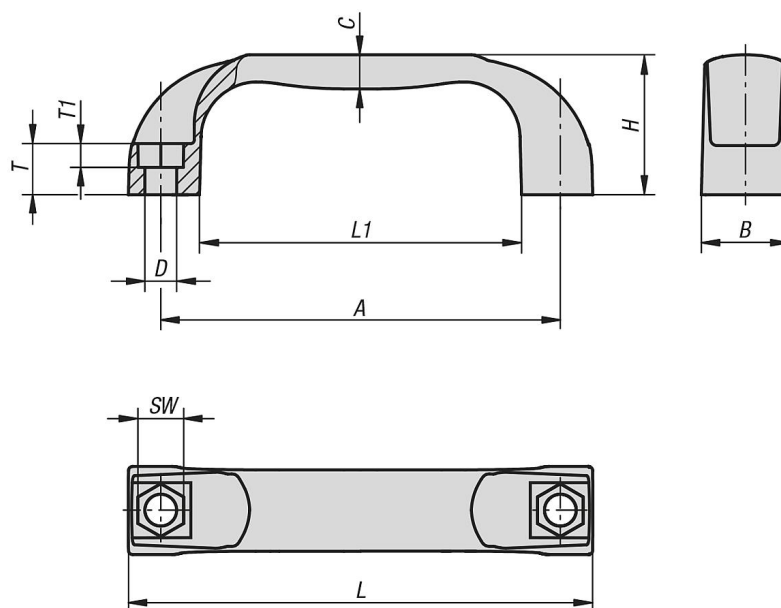
Montage:

Von der Bedienseite oder Rückseite.

Auf Anfrage:

Andere Grifffarben.

Zeichnungen



Artikelübersicht

Bestellnummer	Material Grundkörper	Farbe Grundkörper	A	B	C	D	H	L	L1	SW	T	T1	Tragkraft N
06903-109406	Polyamid	schwarzgrau RAL 7021	94	21	8	6,6	36	109	76	10	13	6	1000
06903-1094062	Polyamid	reinorange RAL 2004	94	21	8	6,6	36	109	76	10	13	6	1000
06903-10940616	Polyamid	rapsgelb RAL 1021	94	21	8	6,6	36	109	76	10	13	6	1000
06903-10940684	Polyamid	verkehrsrot RAL 3020	94	21	8	6,6	36	109	76	10	13	6	1000
06903-10940686	Polyamid	signalgrün RAL 6032	94	21	8	6,6	36	109	76	10	13	6	1000
06903-10940687	Polyamid	verkehrsblau RAL 5017	94	21	8	6,6	36	109	76	10	13	6	1000
06903-10940688	Polyamid	lichtgrau RAL 7035	94	21	8	6,6	36	109	76	10	13	6	1000
06903-111708	Polyamid	schwarzgrau RAL 7021	117	26	10	9	41	136	94	13	15	8	1500
06903-1117082	Polyamid	reinorange RAL 2004	117	26	10	9	41	136	94	13	15	8	1500
06903-11170816	Polyamid	rapsgelb RAL 1021	117	26	10	9	41	136	94	13	15	8	1500
06903-11170884	Polyamid	verkehrsrot RAL 3020	117	26	10	9	41	136	94	13	15	8	1500

Artikelübersicht

Bestellnummer	Material Grundkörper	Farbe Grundkörper	A	B	C	D	H	L	L1	SW	T	T1	Tragkraft N
06903-11170886	Polyamid	signalgrün RAL 6032	117	26	10	9	41	136	94	13	15	8	1500
06903-11170887	Polyamid	verkehrsblau RAL 5017	117	26	10	9	41	136	94	13	15	8	1500
06903-11170888	Polyamid	lichtgrau RAL 7035	117	26	10	9	41	136	94	13	15	8	1500
06903-113208	Polyamid	schwarzgrau RAL 7021	132	27	11	9	44	154	112	13	16	8	1500
06903-1132082	Polyamid	reinorange RAL 2004	132	27	11	9	44	154	112	13	16	8	1500
06903-11320816	Polyamid	rapsgelb RAL 1021	132	27	11	9	44	154	112	13	16	8	1500
06903-11320884	Polyamid	verkehrsrot RAL 3020	132	27	11	9	44	154	112	13	16	8	1500
06903-11320886	Polyamid	signalgrün RAL 6032	132	27	11	9	44	154	112	13	16	8	1500
06903-11320887	Polyamid	verkehrsblau RAL 5017	132	27	11	9	44	154	112	13	16	8	1500
06903-11320888	Polyamid	lichtgrau RAL 7035	132	27	11	9	44	154	112	13	16	8	1500
06903-115008	Polyamid	schwarzgrau RAL 7021	150	27	11	9	44	172	132	13	16	8	1500
06903-1150082	Polyamid	reinorange RAL 2004	150	27	11	9	44	172	132	13	16	8	1500
06903-11500816	Polyamid	rapsgelb RAL 1021	150	27	11	9	44	172	132	13	16	8	1500
06903-11500884	Polyamid	verkehrsrot RAL 3020	150	27	11	9	44	172	132	13	16	8	1500
06903-11500886	Polyamid	signalgrün RAL 6032	150	27	11	9	44	172	132	13	16	8	1500
06903-11500887	Polyamid	verkehrsblau RAL 5017	150	27	11	9	44	172	132	13	16	8	1500
06903-11500888	Polyamid	lichtgrau RAL 7035	150	27	11	9	44	172	132	13	16	8	1500
06903-117908	Polyamid	schwarzgrau RAL 7021	179	28	11	9	50	197	156	13	17	8	1500
06903-1179082	Polyamid	reinorange RAL 2004	179	28	11	9	50	197	156	13	17	8	1500
06903-11790816	Polyamid	rapsgelb RAL 1021	179	28	11	9	50	197	156	13	17	8	1500
06903-11790884	Polyamid	verkehrsrot RAL 3020	179	28	11	9	50	197	156	13	17	8	1500
06903-11790886	Polyamid	signalgrün RAL 6032	179	28	11	9	50	197	156	13	17	8	1500
06903-11790887	Polyamid	verkehrsblau RAL 5017	179	28	11	9	50	197	156	13	17	8	1500
06903-11790888	Polyamid	lichtgrau RAL 7035	179	28	11	9	50	197	156	13	17	8	1500
06903-211708	Polypropylen	schwarzgrau	117	26	10	9	41	136	94	13	15	8	800
06903-213208	Polypropylen	schwarzgrau	132	27	11	9	44	154	112	13	16	8	800
06903-215008	Polypropylen	schwarzgrau	150	27	11	9	44	172	132	13	16	8	800
06903-209406	Polypropylen	schwarzgrau	94	21	8	6,6	36	109	76	10	13	6	500
06903-217908	Polypropylen	schwarzgrau	179	28	11	9	50	197	156	13	17	8	800