

Artikelbeschreibung/Produktabbildungen



Beschreibung

Werkstoff:

Haltestück EN AW-6063.
Abdeckkappen Thermoplast.
Gewindestift ISO 4766-14H.

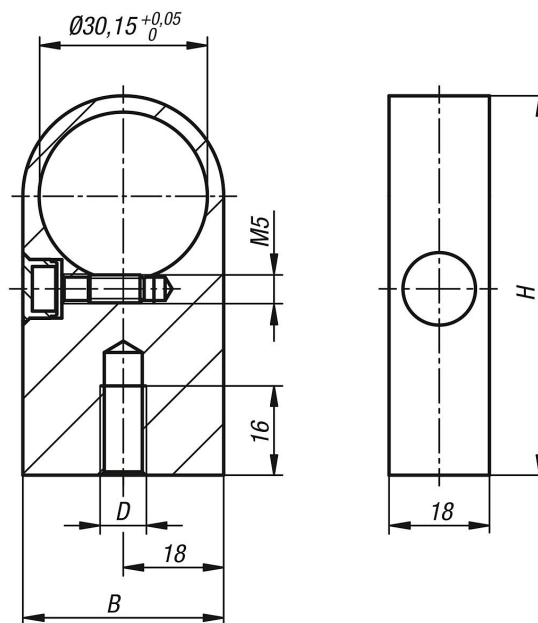
Ausführung:

Haltestück naturfarben eloxiert oder schwarz eloxiert.
Abdeckkappen lichtgrau oder schwarz.

Hinweis:

Die Haltestücke werden unmontiert geliefert.

Zeichnungen



Artikelübersicht

Bestellnummer	Farbe Grundkörper	B	D	H
06947-08301	natur eloxiert	36	M8	68
06947-08302	schwarz eloxiert	36	M8	68