

## Artikelbeschreibung/Produktabbildungen

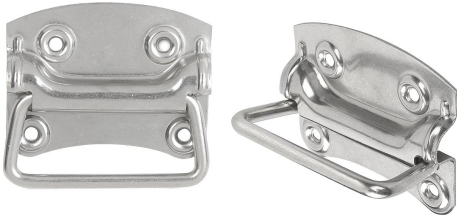


## Beschreibung

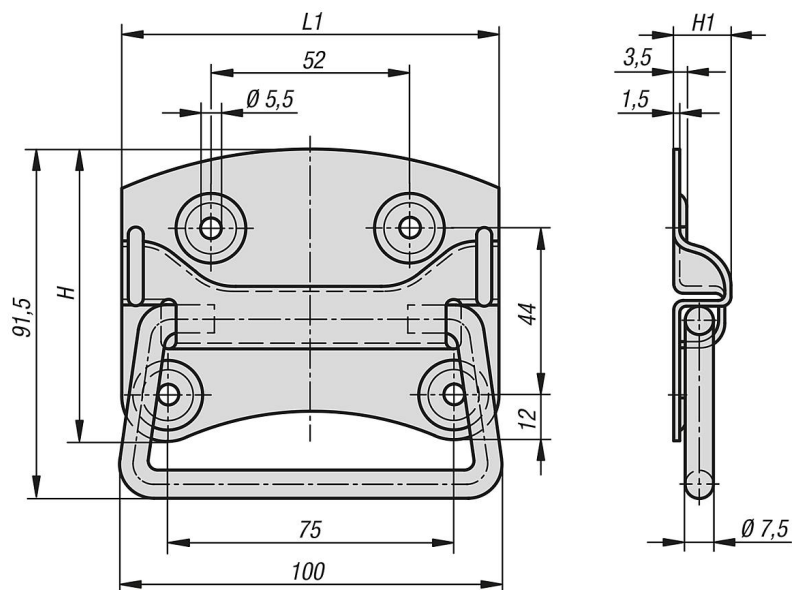
**Werkstoff:**  
Edelstahl 1.4301.

**Ausführung:**  
blank.

**Verwendung:**  
Kisten, Deckel.



## Zeichnungen



## Artikelübersicht

Bestellnummer	H	H1	L1	Tragkraft N
06970-01-100	77	14	100	500