

Artikelbeschreibung/Produktabbildungen



Beschreibung

Werkstoff:

Stahl oder Edelstahl.

Ausführung:

Stahl verzinkt, Härte ≥ 465 HV 1.

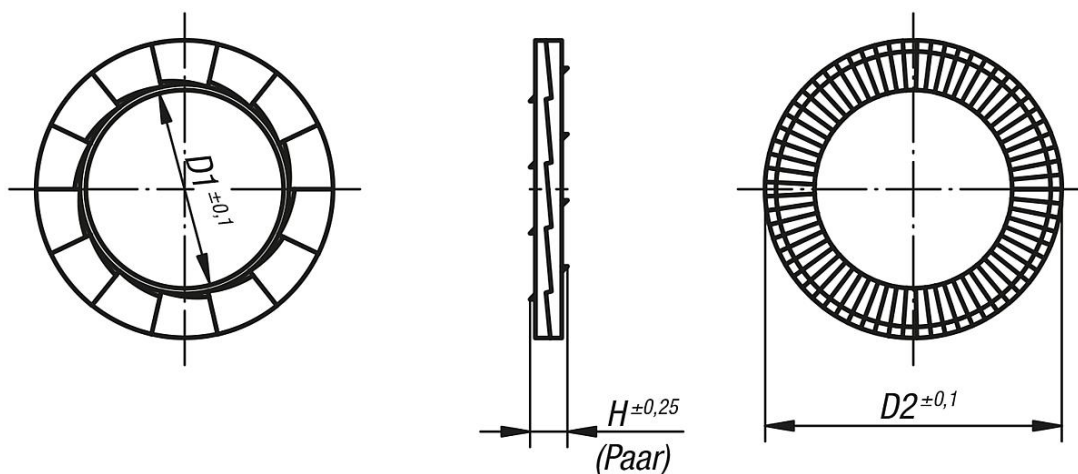
Edelstahl, Härte ≥ 520 HV 0,05.

Hinweis:

Die Keilsicherungsscheiben gewährleisten die Sicherheit gegen das Losdrehen von querbelasteten, schwingungsbehafteten und vibrierenden Schraubverbindungen. Eine Verbindung ist auch bei niedriger Schraubenvorspannung gesichert. Besteht bei dynamisch belasteten Schraubverbindungen die Neigung der Schraube (Mutter) zum selbstständigen lösen, nimmt die Schraube (Mutter) ihre formschlüssige Scheibe mit, die mit ihren Schrägflächen unmittelbar gegen die Schrägflächen der Gegenscheibe aufläuft. D.h. je mehr eine Schraubverbindung „versucht“ sich zu lösen, desto sicherer blockt die Keilwirkung der Scheiben diesen Versuch ab.

Die Lieferung erfolgt paarweise verklebt.

Zeichnungen



Artikelübersicht

Bestellnummer	Material Grundkörper	für Schrauben	für Schrauben Zoll	D1	D2	H
07310-030718	Stahl	M3	1/8	3,4	7	1,8
07310-050918	Stahl	M5	3/16	5,4	9	1,8
07310-061118	Stahl	M6	1/4	6,5	10,8	1,8
07310-081426	Stahl	M8	5/16	8,7	13,5	2,5
07310-101726	Stahl	M10	3/8	10,7	16,6	2,5
07310-122026	Stahl	M12	1/2	13	19,5	2,5
07310-162537	Stahl	M16	5/8	17	25,4	3,4
07310-182937	Stahl	M18	11/16	19,5	29	3,4
07310-203137	Stahl	M20	3/4	21,4	30,7	3,4
07310-030722	Edelstahl A2	M3	1/8	3,4	7	2,2
07310-050922	Edelstahl A2	M5	3/16	5,4	9	2,2
07310-061122	Edelstahl A2	M6	1/4	6,5	10,8	2,2
07310-081422	Edelstahl A2	M8	5/16	8,7	13,5	2,2
07310-101722	Edelstahl A2	M10	3/8	10,7	16,6	2,2
07310-122022	Edelstahl A2	M12	1/2	13	19,5	2,2

Artikelübersicht

Bestellnummer	Material Grundkörper	für Schrauben	für Schrauben Zoll	D1	D2	H
07310-162532	Edelstahl A2	M16	5/8	17	25,4	3,2
07310-182932	Edelstahl A2	M18	11/16	19,5	29	3,2
07310-203132	Edelstahl A2	M20	3/4	21,4	30,7	3,2
07310-040918	Stahl	M4	5/32	4,4	9	1,8
07310-061426	Stahl	M6	1/4	6,5	13,5	2,5
07310-0817261	Stahl	M8	5/16	8,7	16,6	2,5
07310-1021261	Stahl	M10	3/8	10,7	21	2,5
07310-1225371	Stahl	M12	1/2	13	25,4	3,4
07310-1631371	Stahl	M16	5/8	17	30,7	3,4
07310-040922	Edelstahl A2	M4	5/32	4,4	9	2,2
07310-061422	Edelstahl A2	M6	1/4	6,5	13,5	2,2
07310-081722	Edelstahl A2	M8	5/16	8,7	16,6	2,2
07310-122532	Edelstahl A2	M12	1/2	13	25,4	3,2
07310-163132	Edelstahl A2	M16	5/8	17	30,7	3,2