

Artikelbeschreibung/Produktabbildungen

**Beschreibung****Werkstoff:**

Läuferkorpus Aluminium Druckguss.
 Köpfe Polyester, Abstreifer modifiziertes Polyamid.
 Längsdichtlippen Gummi.
 Rollen Stahl 1.3505.

Ausführung:

Läuferkorpus vernickelt.

Hinweis:

Rollenführungswagen mit lebensdauergeschmierten Rollenlager und patentierte Abstreifertechnologie, durch die das System während der Bewegung geschmiert wird.

Durch einfaches Verstellen der mittleren Exzenterrolle wird der Rollenführungswagen spielfrei oder mit der gewünschten Vorspannung in der Schiene eingestellt.

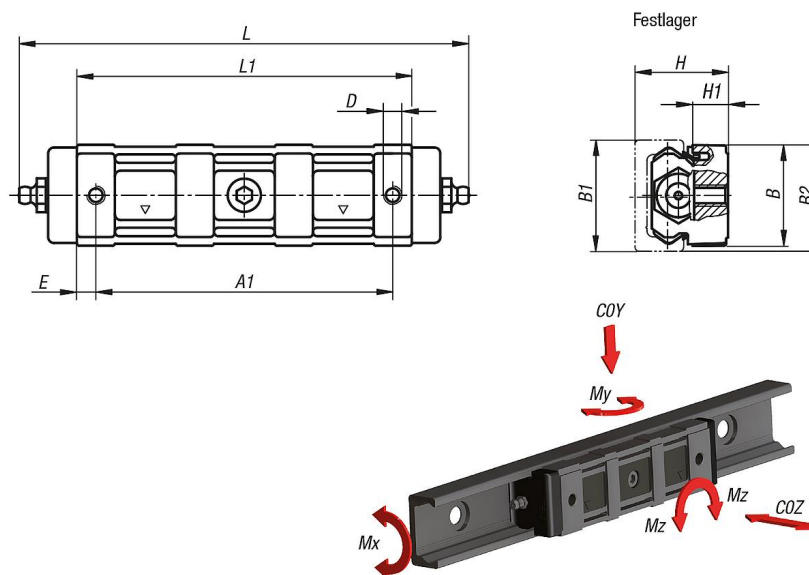
Hohe Verfahrgeschwindigkeiten bis 7 m/s und extrem geräuscharm (schneller und leiser als Systeme mit Kugelumlauf).

Einsatztemperatur -30 °C bis +120 °C.

Auf Anfrage:

Rollenführungswagen mit 4 oder 5 Rollen.

Zeichnungen



Artikelübersicht

Bestellnummer	Größe	A1	B	B1	B2	D	E	H	H1	L	L1	C dynamisch N	COY N	COZ N	Mx Nm	My Nm	Mz Nm
21322-2143134	43	114	41	43	41,9	M8	10	37	13,7	170	134	12280	5500	1570	23,6	60	104,5

