

Artikelbeschreibung/Produktabbildungen



Beschreibung

Werkstoff:

Gehäuse aus eloxiertem Aluminium.

Gleitfläche aus Frelon (Frelon: Teflon mit Füllstoffen).

Ausführung:

Lineargleitbuchse mit Frelonbeschichtung.

Hinweis:

Nahezu chemisch inaktiv.

Selbstschmierend (läuft ohne Zusatz von Schmierstoffen).

Hoher Temperaturbereich (-240 ° bis +260° C).

Vibrationsdämpfend.

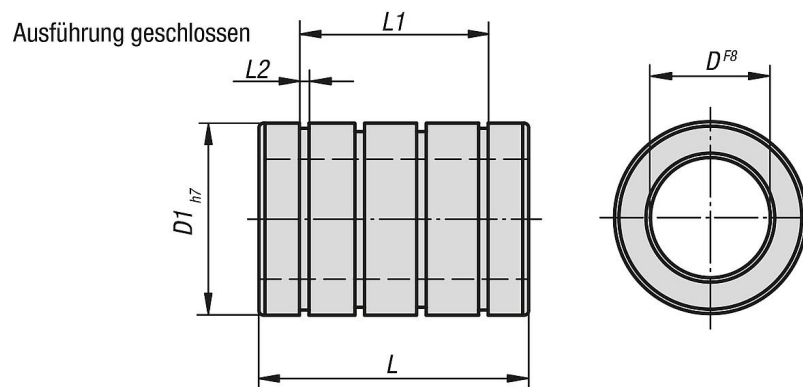
Hohe statische Tragzahl - projizierte Fläche x P

($P = 1034 \text{ N/cm}^2$)

Nahrungsmittel-, Pharma-, Medizin- und Chemieanwendungen.

Schmutzunempfindlich.

Zeichnungen



Artikelübersicht

Bestellnummer	Ausführung 1	D	D1	L	L1	L2
21495-01-050	geschlossen	5	12	22	14,28	1,14
21495-01-080	geschlossen	8	16	25	16,28	1,14
21495-01-100	geschlossen	10	19	29	22,04	1,32
21495-01-120	geschlossen	12	22	32	22,64	1,32
21495-01-160	geschlossen	16	26	36	24,64	1,32
21495-01-200	geschlossen	20	32	45	31,26	1,63
21495-01-250	geschlossen	25	40	58	43,8	1,9
21495-01-300	geschlossen	30	47	68	51,8	1,9