



## Beschreibung

### Werkstoff:

Gehäuse Polyamid 6.  
Hohlwelle Stahl.  
Sichtfenster Kunststoff.  
Gewindestift Stahl.

### Ausführung:

Gehäuse schlagfest.  
Hohlwelle brüniert.  
Gewindestift schwarz.  
Zahlenräder schwarz, Ziffern weiß.

### Hinweis:

Positionsanzeiger ermöglichen das direkte Ablesen eingestellter Messwerte auf einen Blick.

Außerdem ist der Anzeigewert pro Spindelumdrehung (entsprechende Spindelsteigung) wählbar, wobei die verschiedenen Anzeigewerte durch ein Übersetzungsgetriebe realisiert werden.

Die Positionsanzeiger zeichnen sich durch ihre kleine Bauweise mit sehr deutlicher Anzeige und Feinablesung aus. Sie sind besonders für geringe Spindelabstände und kleine Wellendurchmesser geeignet und besitzen eine Drehmomentabstützung, die in der Gegenseite in einer Bohrung abgesteckt wird.

\*\* Bei 1. Stern Einbaulage und bei 2. Stern Zählrichtung angeben. (Siehe Bestellbeispiel "Einbaulage, Zählrichtung").

### Technische Daten:

- Zählwerk bestehend aus 4 Dekaden + Feinablesung
- Ziffernhöhe ca. 6 mm
- Hohlwellen-Ø 14 H7 mm
- temperaturbeständig bis 80 °C
- öl- und lösungsmittelbeständig

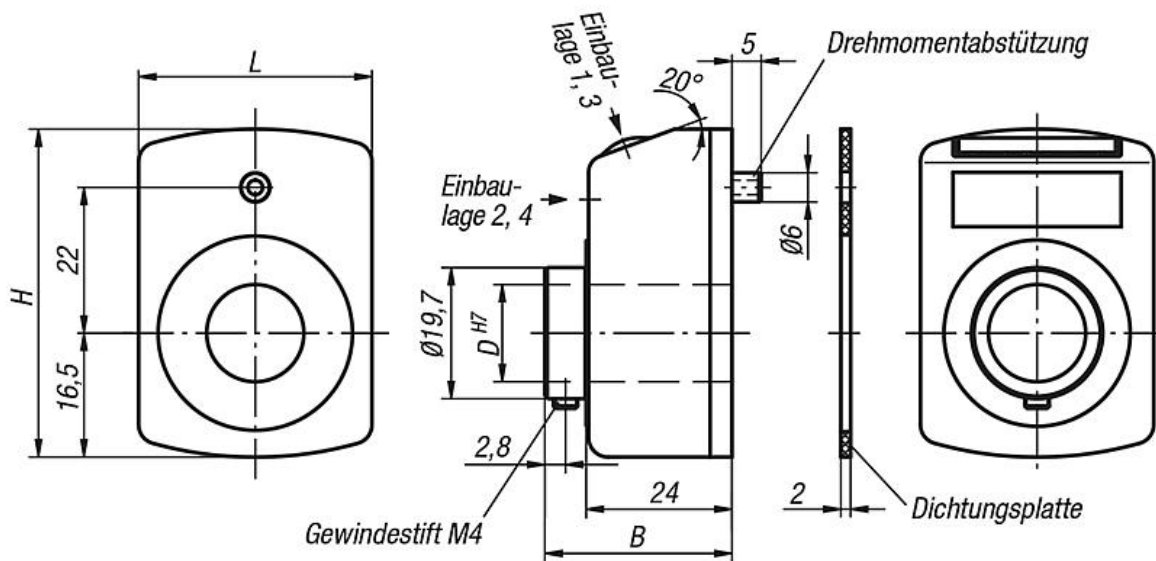
### Auf Anfrage:

- Zählwerkabdeckung aus Mineralglas
- Edelstahl Antriebswelle
- Axialdichtung (staubdicht)
- Vibrationsschutz

### Zubehör:

- [Reduzierhülsen 21940](#)
- [Zwischenplatten 21942](#)
- [Montageplatten 21944](#)

Zeichnungen



Anzeige nach einer Umdrehung, Kommastelle:	Einbaulage (1 - 4):
z. B. 21902-01002111 0100 = 1 mm Steigung, 2 = Kommastelle an 2. Stelle von rechts	z. B. 21902-01002111 1 = Einbaulage

Zählrichtung (1 - 2):	Farbe (1 - 2):
z. B. 21902-01002111 1 = im Uhrzeigersinn (steigende Werte) 2 = gegen Uhrzeigersinn (steigende Werte)	z. B. 21902-01002111 1 = Farbe orange 2 = Farbe schwarz

## Artikelübersicht

Bestellnummer reinorange RAL 2004	Bestellnummer schwarz	B	D	H	L	Steigung	Anzeige nach einer Umdrehung	Komma an Stelle	max. Drehzahl 1/min
21902-01002**1	21902-01002**2	31	14	47	33	1	00,10	2	500
21902-01001**1	21902-01001**2	31	14	47	33	1	001,0	1	500
21902-01251**1	21902-01251**2	31	14	47	33	1,25	001,2/5	1	500
21902-01501**1	21902-01501**2	31	14	47	33	1,5	001,5	1	500
21902-02001**1	21902-02001**2	31	14	47	33	2	002,0	1	500
21902-02501**1	21902-02501**2	31	14	47	33	2,5	002,5	1	500
21902-03001**1	21902-03001**2	31	14	47	33	3	003,0	1	500
21902-04001**1	21902-04001**2	31	14	47	33	4	004,0	1	375
21902-05001**1	21902-05001**2	31	14	47	33	5	005,0	1	300
21902-06001**1	21902-06001**2	31	14	47	33	6	006,0	1	250
21902-08001**1	21902-08001**2	31	14	47	33	8	008,0	1	180
21902-10001**1	21902-10001**2	31	14	47	33	10	010,0	1	150