



Beschreibung

Werkstoff:

Nabe Aluminium.
Balg Edelstahl.

Ausführung:

Blank.

Hinweis:

Metallbalgkupplungen mit hoher Verdrehsteifigkeit. Der Metallbalg gleicht axialen, radialen und winkligen Wellenversatz bei geringen Rückstellkräften aus. Mit Klemmnaben zur Wellenbefestigung.

Sie werden bevorzugt eingesetzt wenn eine präzise Positions- und Bewegungsübertragung erforderlich ist wie z.B. Servomotoren in Werkzeugmaschinen, Verpackungsmaschinen, Holzbearbeitungsmaschinen und in der Automatisierungstechnik.

Temperaturbereich:

-30 °C bis +120 °C.

Montage:

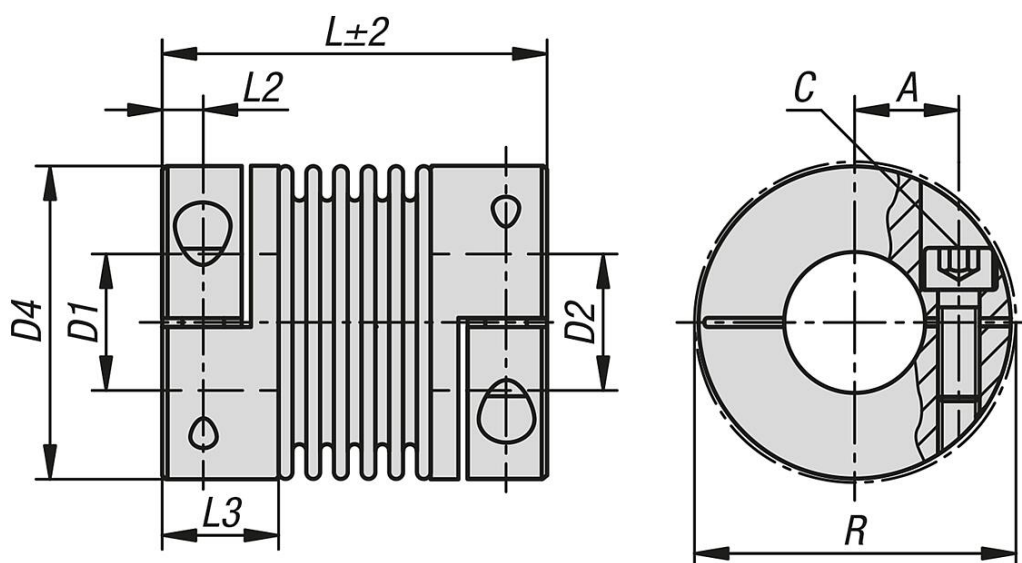
Die Metallbalgkupplungen haben eine H7 Passung. Das empfohlene Passungsspiel beträgt 0,02 mm - 0,05 mm. Dieses Passungsspiel und das Einölen der Wellenzapfen erleichtern die Montage und Demontage.

Der Metallbalg darf bei der Montage und Demontage max. 3-fach über die im Katalog angegebenen zulässigen Verlagerungswerte verformt werden. Vermeiden Sie jegliche Kraftanwendung.

Auf Anfrage:

Gewünschte Nabenbohrungen D1 und D2 separat mit Toleranzklasse oder -feld. Passfedernut nach DIN 6885. Größtmögliche Bohrung bei Passfedernut bitte beachten.

Zeichnungen



Artikelübersicht

Bestellnummer	Größe	max. Drehmoment Nm	Trägheitsmoment (gm ²)	Torsionssteife (10 ⁻³ Nm/rad)	Federsteifigkeit radial (N/mm)	Federsteifigkeit axial (N/mm)
23001-0180631010	18	18	0,04	20	205	50
23001-0180631111	18	18	0,04	20	205	50
23001-0180631212	18	18	0,04	20	205	50
23001-0180631414	18	18	0,04	20	205	50
23001-0180631919	18	18	0,04	20	205	50
23001-0180632424	18	18	0,04	20	205	50
23001-0180632525	18	18	0,04	20	205	50
23001-0300651010	30	30	0,15	38	720	50
23001-0300651111	30	30	0,15	38	720	50
23001-0300651212	30	30	0,15	38	720	50
23001-0300651414	30	30	0,15	38	720	50
23001-0300651919	30	30	0,15	38	720	50
23001-0300652424	30	30	0,15	38	720	50
23001-0300652525	30	30	0,15	38	720	50
23001-0600791212	60	60	0,33	75	1150	90
23001-0600791414	60	60	0,33	75	1150	90
23001-0600791919	60	60	0,33	75	1150	90
23001-0600792424	60	60	0,33	75	1150	90
23001-0600792525	60	60	0,33	75	1150	90
23001-0600792828	60	60	0,33	75	1150	90
23001-0600793232	60	60	0,33	75	1150	90
23001-0800911212	80	80	0,9	128	1200	80
23001-0800911919	80	80	0,9	128	1200	80
23001-0800912424	80	80	0,9	128	1200	80
23001-0800912525	80	80	0,9	128	1200	80
23001-0800912828	80	80	0,9	128	1200	80
23001-0800913232	80	80	0,9	128	1200	80
23001-1500911414	150	150	1	155	2020	280
23001-1500911919	150	150	1	155	2020	280
23001-1500912424	150	150	1	155	2020	280
23001-1500912525	150	150	1	155	2020	280
23001-1500912828	150	150	1	155	2020	280
23001-1500913232	150	150	1	155	2020	280
23001-2001011616	200	200	1,49	175	2500	280
23001-2001011919	200	200	1,49	175	2500	280
23001-2001012424	200	200	1,49	175	2500	280
23001-2001012525	200	200	1,49	175	2500	280

Artikelübersicht

Bestellnummer	Größe	max. Drehmoment Nm	Trägheitsmoment (gm ²)	Torsionssteife (10 ⁻³ Nm/rad)	Federsteifigkeit radial (N/mm)	Federsteifigkeit axial (N/mm)
23001-2001012828	200	200	1,49	175	2500	280
23001-2001013232	200	200	1,49	175	2500	280
23001-3001052020	300	300	3,28	502	6300	287
23001-3001052424	300	300	3,28	502	6300	287
23001-3001052828	300	300	3,28	502	6300	287
23001-3001053838	300	300	3,28	502	6300	287
23001-5001122525	500	500	6,4	690	7790	100
23001-5001123838	500	500	6,4	690	7790	100
23001-5001124242	500	500	6,4	690	7790	100

Bestellnummer	max. Wellenversatz radial (mm)	max. Wellenversatz axial (mm)	max. Winkelversatz (°)	max. Drehzahl 1/min	A	C (ISO 4029)	D1 (H7)
23001-0180631010	0,2	0,5	1,5	12800	17	M5	10
23001-0180631111	0,2	0,5	1,5	12800	17	M5	11
23001-0180631212	0,2	0,5	1,5	12800	17	M5	12
23001-0180631414	0,2	0,5	1,5	12800	17	M5	14
23001-0180631919	0,2	0,5	1,5	12800	17	M5	19
23001-0180632424	0,2	0,5	1,5	12800	17	M5	24
23001-0180632525	0,2	0,5	1,5	12800	17	M5	25
23001-0300651010	0,15	0,6	1,5	10300	20	M6	10
23001-0300651111	0,15	0,6	1,5	10300	20	M6	11
23001-0300651212	0,15	0,6	1,5	10300	20	M6	12
23001-0300651414	0,15	0,6	1,5	10300	20	M6	14
23001-0300651919	0,15	0,6	1,5	10300	20	M6	19
23001-0300652424	0,15	0,6	1,5	10300	20	M6	24
23001-0300652525	0,15	0,6	1,5	10300	20	M6	25
23001-0600791212	0,15	0,6	1,5	8700	23	M8	12
23001-0600791414	0,15	0,6	1,5	8700	23	M8	14
23001-0600791919	0,15	0,6	1,5	8700	23	M8	19
23001-0600792424	0,15	0,6	1,5	8700	23	M8	24
23001-0600792525	0,15	0,6	1,5	8700	23	M8	25
23001-0600792828	0,15	0,6	1,5	8700	23	M8	28
23001-0600793232	0,15	0,6	1,5	8700	23	M8	32
23001-0800911212	0,2	0,5	1,5	6900	28	M10	12
23001-0800911919	0,2	0,5	1,5	6900	28	M10	19
23001-0800912424	0,2	0,5	1,5	6900	28	M10	24
23001-0800912525	0,2	0,5	1,5	6900	28	M10	25
23001-0800912828	0,2	0,5	1,5	6900	28	M10	28
23001-0800913232	0,2	0,5	1,5	6900	28	M10	32
23001-1500911414	0,2	0,5	1,5	6900	28	M10	14
23001-1500911919	0,2	0,5	1,5	6900	28	M10	19
23001-1500912424	0,2	0,5	1,5	6900	28	M10	24
23001-1500912525	0,2	0,5	1,5	6900	28	M10	25
23001-1500912828	0,2	0,5	1,5	6900	28	M10	28
23001-1500913232	0,2	0,5	1,5	6900	28	M10	32
23001-2001011616	0,2	0,5	1,5	6400	31	M12	16
23001-2001011919	0,2	0,5	1,5	6400	31	M12	19
23001-2001012424	0,2	0,5	1,5	6400	31	M12	24
23001-2001012525	0,2	0,5	1,5	6400	31	M12	25
23001-2001012828	0,2	0,5	1,5	6400	31	M12	28
23001-2001013232	0,2	0,5	1,5	6400	31	M12	32
23001-3001052020	0,2	0,5	1,5	6000	40	M12	20
23001-3001052424	0,2	0,5	1,5	6000	40	M12	24
23001-3001052828	0,2	0,5	1,5	6000	40	M12	28
23001-3001053838	0,2	0,5	1,5	6000	40	M12	38
23001-5001122525	0,2	0,5	1,5	5000	42	M12	25
23001-5001123838	0,2	0,5	1,5	5000	42	M12	38
23001-5001124242	0,2	0,5	1,5	5000	42	M12	42

Bestellnummer	D2 (H7)	D1/D2 min.	D1/D2 max.	D1/D2 max. bei Passfedernut	D4	L	L2	L3	R	Anziehdrehmoment der Schrauben Nm
23001-0180631010	10	10	25,4	25,4	45	63	5,5	19,5	47,4	8

Artikelübersicht

Bestellnummer	D2 (H7)	D1/D2 min.	D1/D2 max.	D1/D2 max. bei Passfedernut	D4	L	L2	L3	R	Anziehdreh- moment der Schrauben Nm
23001-0180631111	11	10	25,4	25,4	45	63	5,5	19,5	47,4	8
23001-0180631212	12	10	25,4	25,4	45	63	5,5	19,5	47,4	8
23001-0180631414	14	10	25,4	25,4	45	63	5,5	19,5	47,4	8
23001-0180631919	19	10	25,4	25,4	45	63	5,5	19,5	47,4	8
23001-0180632424	24	10	25,4	25,4	45	63	5,5	19,5	47,4	8
23001-0180632525	25	10	25,4	25,4	45	63	5,5	19,5	47,4	8
23001-0300651010	10	10	32	30	56	65	7,5	24,5	56,4	15
23001-0300651111	11	10	32	30	56	65	7,5	24,5	56,4	15
23001-0300651212	12	10	32	30	56	65	7,5	24,5	56,4	15
23001-0300651414	14	10	32	30	56	65	7,5	24,5	56,4	15
23001-0300651919	19	10	32	30	56	65	7,5	24,5	56,4	15
23001-0300652424	24	10	32	30	56	65	7,5	24,5	56,4	15
23001-0300652525	25	10	32	30	56	65	7,5	24,5	56,4	15
23001-0600791212	12	12	35	35	66	79	10	29	66	40
23001-0600791414	14	12	35	35	66	79	10	29	66	40
23001-0600791919	19	12	35	35	66	79	10	29	66	40
23001-0600792424	24	12	35	35	66	79	10	29	66	40
23001-0600792525	25	12	35	35	66	79	10	29	66	40
23001-0600792828	28	12	35	35	66	79	10	29	66	40
23001-0600793232	32	12	35	35	66	79	10	29	66	40
23001-0800911212	12	12	44	44	82	91	11	33,5	82,9	84
23001-0800911919	19	12	44	44	82	91	11	33,5	82,9	84
23001-0800912424	24	12	44	44	82	91	11	33,5	82,9	84
23001-0800912525	25	12	44	44	82	91	11	33,5	82,9	84
23001-0800912828	28	12	44	44	82	91	11	33,5	82,9	84
23001-0800913232	32	12	44	44	82	91	11	33,5	82,9	84
23001-1500911414	14	14	44	44	82	91	11	33,5	82,9	84
23001-1500911919	19	14	44	44	82	91	11	33,5	82,9	84
23001-1500912424	24	14	44	44	82	91	11	33,5	82,9	84
23001-1500912525	25	14	44	44	82	91	11	33,5	82,9	84
23001-1500912828	28	14	44	44	82	91	11	33,5	82,9	84
23001-1500913232	32	14	44	44	82	91	11	33,5	82,9	84
23001-2001011616	16	16	47	47	90	101	13	38	90,8	125
23001-2001011919	19	16	47	47	90	101	13	38	90,8	125
23001-2001012424	24	16	47	47	90	101	13	38	90,8	125
23001-2001012525	25	16	47	47	90	101	13	38	90,8	125
23001-2001012828	28	16	47	47	90	101	13	38	90,8	125
23001-2001013232	32	16	47	47	90	101	13	38	90,8	125
23001-3001052020	20	20	60	60	110	105	13	38	110	145
23001-3001052424	24	20	60	60	110	105	13	38	110	145
23001-3001052828	28	20	60	60	110	105	13	38	110	145
23001-3001053838	38	20	60	60	110	105	13	38	110	145
23001-5001122525	25	25	70	70	122	112	15	42	122	145
23001-5001123838	38	25	70	70	122	112	15	42	122	145
23001-5001124242	42	25	70	70	122	112	15	42	122	145