

Artikelbeschreibung/Produktabbildungen



Beschreibung

Werkstoff:

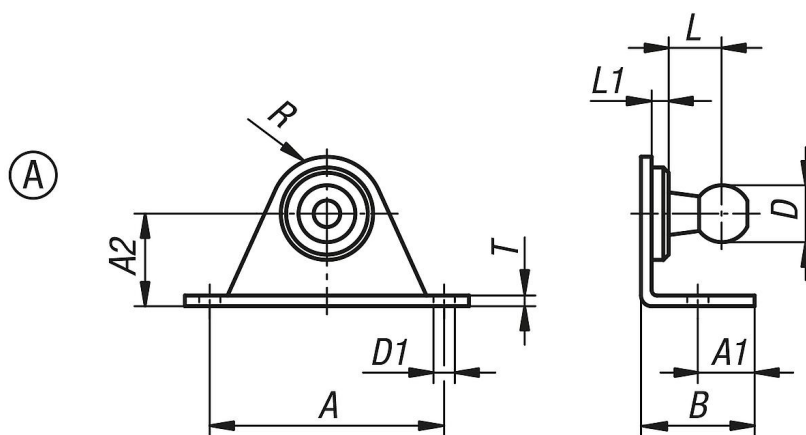
Stahl oder Edelstahl 1.4404.

Ausführung:

Stahl verzinkt.

Edelstahl blank.

Zeichnungen



Artikelübersicht

Bestellnummer	Material Grundkörper	Form	A	A1	A2	B	D	D1	L	L1	R	T	Festigkeit N
27657-00810	Stahl	A	19	4,25	10	10	8	3,4	8	3	4	1,5	180
27657-00816	Stahl	A	40	10	16	20	8	4,3	8	3	10	2	500
27657-01016	Stahl	A	40	10	16	20	10	4,3	9	3	10	2	800
27657-01316	Stahl	A	40	10	16	20	13	4,3	9,5	3	10	2	1200
27657-008101	Edelstahl	A	19	4,25	10	10	8	3,4	8	3	4	1,5	180
27657-008161	Edelstahl	A	40	10	16	20	8	4,3	8	3	10	2	500
27657-010161	Edelstahl	A	40	10	16	20	10	4,3	9	3	10	2	800
27657-013161	Edelstahl	A	40	10	16	20	13	4,3	9,5	3	10	2	1200