

## Artikelbeschreibung/Produktabbildungen



## Beschreibung

## Werkstoff:

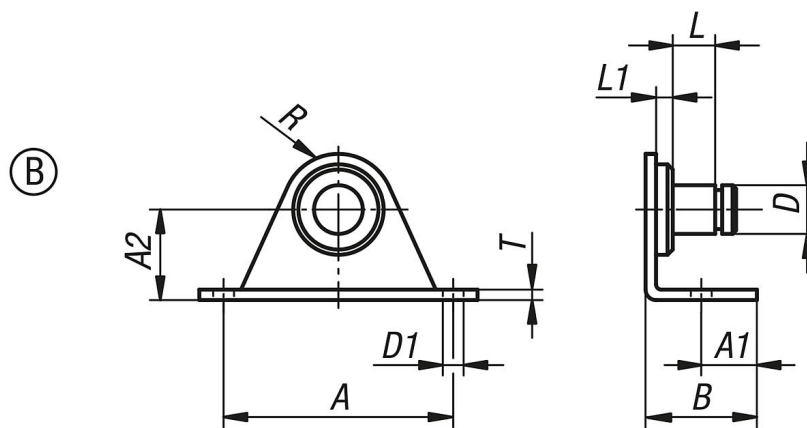
Stahl oder Edelstahl 1.4404.

## Ausführung:

Stahl verzinkt.

Edelstahl blank.

## Zeichnungen



## Artikelübersicht

Bestellnummer	Material Grundkörper	Form	A	A1	A2	B	D	D1	L	L1	R	T	Festigkeit N
27657-10410	Stahl	B	19	4,25	10	10	4	3,4	5	2	4	1,5	180
27657-10610	Stahl	B	19	4,25	10	10	6	3,4	7	4	4	1,5	180
27657-10616	Stahl	B	40	10	16	20	6	4,3	7	4	10	2	500
27657-10816	Stahl	B	40	10	16	20	8	4,3	11	5	10	2	1200
27657-104101	Edelstahl	B	19	4,25	10	10	4	3,4	5	2	4	1,5	180
27657-106101	Edelstahl	B	19	4,25	10	10	6	3,4	7	4	4	1,5	180
27657-106161	Edelstahl	B	40	10	16	20	6	4,3	7	4	10	2	500
27657-108161	Edelstahl	B	40	10	16	20	8	4,3	11	5	10	2	1200