



## Beschreibung

### Werkstoff:

Aluminium EN AW-6060.

### Ausführung:

schwarz eloxiert.

### Hinweis:

Verstelleinheiten zur exakten Justierung der Elemente im X-Y Bereich.  
Fertigungstoleranzen im mechanischen Aufbau können so kompensiert werden.  
Passend für Sockel einfach und Sockel doppelt. Durch ein einheitliches Bohrbild der jeweiligen Baugröße können die Verstelleinheiten auch zu einem späteren Zeitpunkt unter die Sockel montiert werden.

Verstellbereich X:  $\pm 3$  mm

Verstellbereich Y:  $\pm 3$  mm

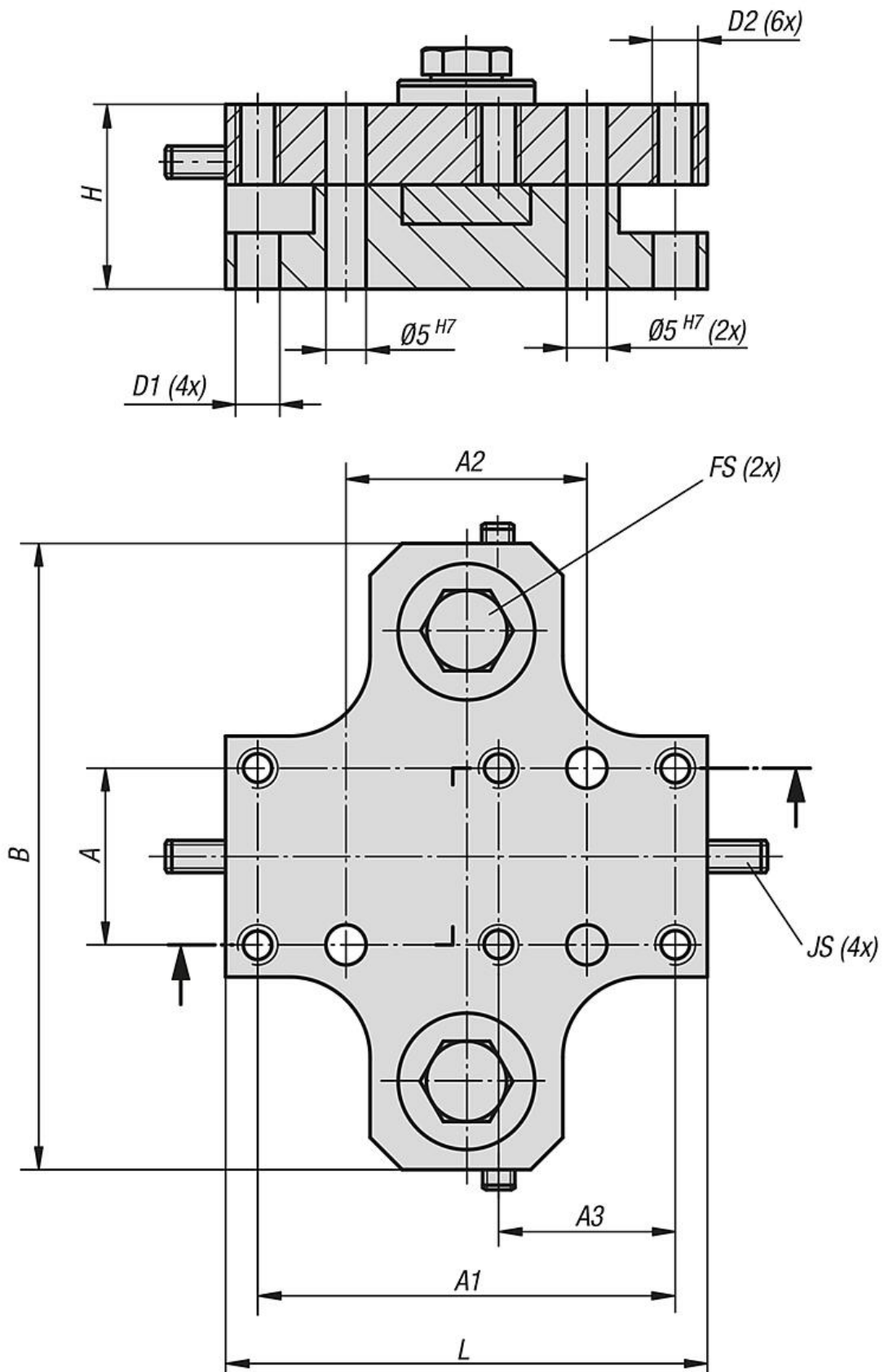
### Zeichnungshinweis:

Lagetoleranz Passbohrungen:  $\pm 0,01$

Lagetoleranz Bohrungen:  $\pm 0,1$

FS = Feststellschraube (2x)

JS = Justierschraube (4x)



## Artikelübersicht

| Bestellnummer | Größe | A  | A1  | A2 | A3 | B   | D1  | D2 | H  | L   |
|---------------|-------|----|-----|----|----|-----|-----|----|----|-----|
| 29210-122     | 12    | 22 | 52  | 30 | 22 | 78  | 5,5 | M5 | 23 | 60  |
| 29210-202     | 20    | 30 | 70  | 40 | 30 | 88  | 5,5 | M5 | 23 | 80  |
| 29210-302     | 30    | 40 | 90  | 50 | 40 | 110 | 6,5 | M6 | 32 | 100 |
| 29210-402     | 40    | 48 | 108 | 60 | 48 | 120 | 8,5 | M8 | 32 | 120 |