

## Artikelbeschreibung/Produktabbildungen

**Beschreibung****Werkstoff:**

Aluminium EN AW-6060.

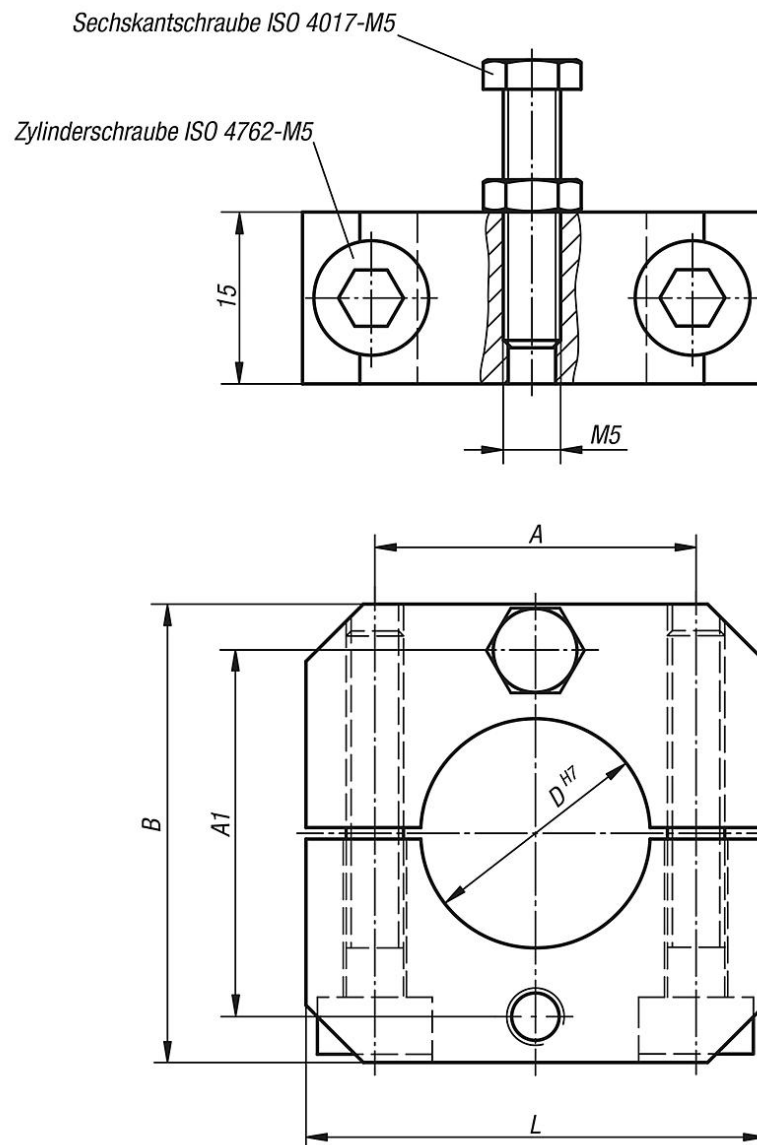
**Ausführung:**

schwarz eloxiert.

**Hinweis:**

Mit den Stellringen können Sockel oder Klemmsockel in der Höhe exakt eingestellt werden und garantieren so die positionsgenaue Montage der Elemente.

## Zeichnungen



## Artikelübersicht

Bestellnummer	Größe	A	A1	B	D	L
29215-122	12	19	22	30	12	30
29215-202	20	28	32	40	20	40
29215-302	30	38	42	50	30	50
29215-402	40	48	52	60	40	60